

Acest document reprezintă un instrument de documentare, iar instituțiile nu își asumă responsabilitatea pentru conținutul său.

► **B**

DECIZIA COMISIEI

din 9 noiembrie 2007

de adoptare a unei specificații comune a registrului național al vehiculelor prevăzut la articolul 14 alineatele (4) și (5) din Directivele 96/48/CE și 2001/16/CE

[notificată cu numărul C(2007) 5357]

(2007/756/CE)

(JO L 305, 23.11.2007, p. 30)

Astfel cum a fost modificată prin:

		Jurnalul Oficial		
		NR.	Pagina	Data
► <u>M1</u>	Decizia 2011/107/UE Comisiei din 10 februarie 2011	L 43	33	17.2.2011
► <u>M2</u>	Decizia 2012/757/UE Comisiei din 14 noiembrie 2012	L 345	1	15.12.2012
► <u>M3</u>	Regulamentul (UE) nr. 519/2013 al Comisiei din 21 februarie 2013	L 158	74	10.6.2013

**DECIZIA COMISIEI****din 9 noiembrie 2007**

de adoptare a unei specificații comune a registrului național al vehiculelor prevăzut la articolul 14 alineatele (4) și (5) din Directivele 96/48/CE și 2001/16/CE

[notificată cu numărul C(2007) 5357]

(2007/756/CE)

COMISIA COMUNITĂȚILOR EUROPENE,

având în vedere Tratatul de instituire a Comunității Europene,

având în vedere Directiva 96/48/CE a Consiliului din 23 iulie 1996 privind interoperabilitatea sistemului feroviar transeuropean de mare viteză ⁽¹⁾, în special articolul 14 alineatele (4) și (5),

având în vedere Directiva 2001/16/CE a Parlamentului European și a Consiliului din 19 martie 2001 privind interoperabilitatea sistemului feroviar transeuropean convențional ⁽²⁾, în special articolul 14 alineatele (4) și (5),

întrucât:

- (1) Atunci când statele membre autorizează punerea în funcțiune a unui material rulant, acestea trebuie să se asigure că se atribuie un cod de identificare fiecărui vehicul în parte. Acest cod trebuie apoi înregistrat într-un registru național al vehiculelor (denumit în continuare „RNV”). Acest registru trebuie să fie accesibil pentru consultare din partea reprezentanților autorizați ai autorităților competente și ai părților interesate. Diversele registre naționale trebuie să fie uniforme în ceea ce privește datele conținute, precum și formatarea acestora. Aceasta înseamnă că aceste date trebuie create pe baza unor specificații operaționale și tehnice comune.
- (2) Specificațiile comune privind RNV trebuie să fie adoptate pe baza proiectului de specificații realizat de către Agenția Feroviară Europeană (denumită în continuare „agenția”). Aceste proiecte de specificații trebuie să cuprindă, în special, definiția: conținutului, a arhitecturii funcționale și tehnice, a formatului datelor, a modurilor de operare, inclusiv a regulilor privind introducerea și consultarea datelor.
- (3) Prezenta decizie a fost pregătită pe baza Recomandării nr. ERA/REC/INT/01-2006 a agenției din 28 iulie 2006.

RNV-ul unui stat membru trebuie să conțină toate vehiculele autorizate în statul membru respectiv. Cu toate acestea, vagoanele de marfă și autoturismele nu trebuie să fie înregistrate decât în RNV-ul statului membru în care sunt puse în funcțiune pentru prima dată.

⁽¹⁾ JO L 235, 17.9.1996, p. 6. Directivă modificată ultima dată prin Directiva 2007/32/CE a Comisiei (JO L 141, 2.6.2007, p. 63).

⁽²⁾ JO L 110, 20.4.2001, p. 1. Directivă modificată ultima dată prin Directiva 2007/32/CE.

▼B

- (4) Trebuie să se folosească un formular standard pentru înregistrarea vehiculelor, confirmarea înregistrării, modificarea unor date din înregistrare, precum și confirmarea acestor modificări.
- (5) Fiecare stat membru trebuie să creeze un RNV informatizat. Toate RNV-urile trebuie să fie legate la un registru virtual central al vehiculelor (denumit în continuare „RVV”) administrat de către agenție în scopul creării unui registru al documentelor privind interoperabilitatea, prevăzut la articolul 19 din Regulamentul (CE) nr. 881/2004 al Parlamentului European și al Consiliului ⁽¹⁾. RVV-ul trebuie să permită utilizatorilor efectuarea de căutări în toate RNV-urile printr-un singur portal, precum și să faciliteze schimbul de date între RNV-urile naționale. Cu toate acestea, din motive tehnice, legătura spre RVV nu poate fi configurată imediat. În consecință, statele membre nu trebuie să-și conecteze RNV-urile la RVV-ul central decât în momentul în care buna funcționare a RVV-ului a fost demonstrată. În acest scop, agenția va realiza un proiect-pilot.
- (6) În conformitate cu punctul 8 din procesul-verbal al ședinței nr. 40 a comitetului de reglementare instituit în conformitate cu articolul 21 din Directiva 2001/16/CE, toate vehiculele existente trebuie să fie înregistrate în RNV-ul statului membru în care au fost înregistrate în prealabil. Transferul datelor trebuie să ia în considerare o perioadă de tranziție adecvată, precum și disponibilitatea datelor.
- (7) În conformitate cu articolul 14 alineatul (4) litera (b) din Directiva 96/48/CE și cu articolul 14 alineatul (4) litera (b) din Directiva 2001/16/CE, RNV-ul trebuie ținut și actualizat de către un organism independent de orice societate feroviară. Statele membre trebuie să informeze Comisia și celelalte state membre cu privire la organismul pe care l-au desemnat în acest scop, printre altele pentru a facilita schimbul de informații între aceste organisme.
- (8) În unele state membre există un parc de vagoane exploatare pe o vastă rețea cu ecartament de 1 520 mm, un lucru obișnuit în țările din Comunitatea Statelor Independente (CSI). Aceasta a avut drept rezultat un sistem de înregistrare comun care reprezintă un element important al interoperabilității și siguranței acestei rețele cu ecartament de 1 520 mm. Această situație specifică trebuie luată în considerare și trebuie să se stabilească reguli specifice pentru a evita lipsa uniformității între obligațiile pentru același vehicul care provin din normele UE și CSI.
- (9) Regulile stabilite în anexa P la STI privind exploatarea și gestionarea traficului se aplică sistemului de numerotare a vehiculelor în scopul înregistrării în RNV. Agenția va realiza un ghid pentru aplicarea armonizată a acestor reguli.
- (10) Măsurile prevăzute în prezenta decizie sunt în conformitate cu avizul comitetului instituit în temeiul articolului 21 din Directiva 96/48/CE,

⁽¹⁾ JO L 164, 30.4.2004, p. 1.

▼B

ADOPTĂ PREZENTA DECIZIE:

Articolul 1

Specificațiile comune ale registrului național al vehiculelor în conformitate cu articolul 14 alineatul (5) din Directiva 96/48/CE și articolul 14 alineatul (5) din Directiva 2001/16/CE, conform prevederilor din anexă, se adoptă prin prezenta.

▼M2*Articolul 1a*

Apendicele 6 al anexei la prezenta decizie se aplică de la 1 ianuarie 2014.

▼B*Articolul 2*

După intrarea în vigoare a prezentei decizii, statele membre înregistrează vehiculele utilizând specificațiile comune stabilite în anexă.

Articolul 3

Statele membre înregistrează vehiculele existente în conformitate cu cele stabile în secțiunea 4 din anexă.

Articolul 4

(1) În conformitate cu articolul 14 alineatul (4) litera (b) din Directiva 96/48/CE și cu articolul 14 alineatul (4) litera (b) din Directiva 2001/16/CE, statele membre trebuie să desemneze un organism național care va fi responsabil pentru ținerea și actualizarea registrului național al vehiculelor. Acest organism poate să fie autoritatea națională de securitate a statului membru în cauză. Statele membre trebuie să se asigure că aceste organisme cooperează și fac schimb de informații pentru a garanta comunicarea în timp util a oricărei modificări a datelor.

(2) Statele membre trebuie să informeze Comisia și celelalte state membre, în termen de un an de la intrarea în vigoare a prezentei decizii, cu privire la organismul desemnat în conformitate cu alineatul (1).

Articolul 5

(1) Materialul rulant pus în funcțiune pentru prima dată în Estonia, Letonia sau Lituania și care este destinat utilizării în afara Uniunii Europene în cadrul parcului de vagoane al sistemului feroviar cu ecartament de 1 520 mm trebuie să fie înregistrat în RNV și în baza de date de informații a Consiliului transportului feroviar din Comunitatea Statelor Independente. În acest caz, sistemul de numerotare cu 8 cifre va putea înlocui sistemul de numerotare specificat în anexă.

(2) Materialul rulant pus în funcțiune pentru prima dată într-o țară terță și care este destinat utilizării în interiorul Uniunii Europene în cadrul parcului de vagoane al sistemului feroviar cu ecartament de 1 520 mm nu trebuie să fie înregistrat în RNV. Cu toate acestea, în

▼B

conformitate cu articolul 14 alineatul (4) din Directiva 2001/16/CE, trebuie să fie posibilă recuperarea informațiilor enumerate la articolul 14 alineatul (5) literele (c), (d) și (e) din baza de date de informații a Consiliului transportului feroviar al CSI.

Articolul 6

Prezenta decizie se adresează statelor membre.

▼ **M1**

ANEXĂ

1. DATE

Formatul datelor din registrul național al vehiculelor (denumit în continuare „RNV”) este cel prezentat în continuare.

Numerotarea rubricilor urmează logica formularului de înregistrare standard propus în apendicele 4.

Pe lângă acestea, se pot adăuga câmpuri precum comentarii, identificarea vehiculelor care fac obiectul unei anchete (a se vedea secțiunea 3.4) etc.

1.	► M2 Cod de identificare numeric conform definiției din apendicele 6 ◀	Obligativ
Conținut	Cod de identificare numeric definit în anexa P la specificația tehnică de interoperabilitate (STI) privind „operarea și gestionarea traficului” (denumită în continuare „STI OPE”) (1)	
Format	1.1. Numărul	12 cifre
	1.2. Numărul anterior (dacă este cazul, pentru un vehicul reînmatriculat)	
2.	Statul membru și autoritatea națională de siguranță (ANS)	Obligativ
Conținut	Identificarea statului membru în care vehiculul a fost înregistrat și a ANS care a autorizat punerea sa în funcțiune	
Format	2.1. ► M2 Codul numeric al statului membru conform definiției din partea 4 a apendicelui 6 ◀	Cod din 2 cifre
	2.2. Numele ANS	Text
3.	Anul de fabricație	Obligativ
Conținut	Anul în care vehiculul a ieșit din fabrică	
Format	3. Anul de fabricație	AAAA
4.	Referința CE	Obligativ (dacă este disponibil)
Conținut	Trimiteri la declarația „CE” de verificare și la organismul emitent (solicitantul)	
Format	4.1. Data declarației	Data
	4.2. Referința CE	Text
	4.3. Numele organismului emitent (solicitant)	Text
	4.4. Numărul de ordine în Registrul Comerțului	Text
	4.5. Adresa organizației, strada și numărul	Text
	4.6. Orașul	Text
	4.7. Codul de țară	ISO (a se vedea apendicele 2)
	4.8. Codul poștal	Cod alfanumeric

▼ **M1**

5.	Trimitere la Registrul european al tipurilor autorizate de vehicule (ERATV)	Obligatoriu (2)
Conținut	Trimitere care permite extragerea datelor tehnice pertinente din ERATV (3). Trimiterea este obligatorie dacă tipul este definit în ERATV	
Format	5. Trimitere care permite extragerea datelor tehnice pertinente din ERATV	Cod(uri) alfanumeric(e)
5bis	Seria	Facultativ
Conținut	Identificarea unei serii, dacă vehiculul face parte dintr-o serie	
	5bis Seria	Text
6.	Restricții	Obligatoriu
Conținut	Toate restricțiile privind utilizarea vehiculului	
Format	6.1. Restricții codificate (a se vedea apendicele 1)	Cod
	6.2. Restricții necodificate	Text
7.	Proprietarul	Obligatoriu
Conținut	Identificarea proprietarului vehiculului	
Format	7.1. Numele organizației	Text
	7.2. Numărul de ordine în Registrul Comerțului	Text
	7.3. Adresa organizației, strada și numărul	Text
	7.4. Orașul	Text
	7.5. Codul de țară	ISO (a se vedea apendicele 2)
	7.6. Codul poștal	Cod alfanumeric
8.	Deținătorul	Obligatoriu
Conținut	Identificarea deținătorului vehiculului	
Format	8.1. Numele organizației	Text
	8.2. Numărul de ordine în Registrul Comerțului	Text
	8.3. Adresa organizației, strada și numărul	Text
	8.4. Orașul	Text
	8.5. Codul de țară	ISO (a se vedea apendicele 2)
	8.6. Codul poștal	Cod alfanumeric
	8.7. MDV (dacă este disponibil)	Cod alfanumeric

▼ **M1**

9.	Entitatea responsabilă de întreținere	Obligativ
Conținut	Trimitere la entitatea responsabilă de întreținere	
Format	9.1. Entitatea responsabilă de întreținere	Text
	9.2. Numărul de ordine în Registrul Comerțului	Text
	9.3. Adresa entității, strada și numărul	Text
	9.4. Orașul	Text
	9.5. Codul de țară	ISO
	9.6. Codul poștal	Cod alfanumeric
	9.7. Adresa de e-mail	E-mail
10.	Retragerea	Obligativ, atunci când este cazul
Conținut	Data casării oficiale și/sau a unei alte modalități de eliminare și codul modului de retragere	
Format	10.1. Modalitatea de eliminare (a se vedea apendicele 3)	Cod din 2 cifre
	10.2. Data retragerii	Data
11.	Statele membre în care vehiculul este autorizat	Obligativ
Conținut	Lista statelor membre în care vehiculul este autorizat	
Format	11. ► M2 Codul numeric al statului membru conform definiției din partea 4 a apendicelui 6 ◀	Listă
12.	Numărul autorizației	Obligativ
Conținut	Numărul armonizat al autorizației de punere în funcțiune, generat de ANS	
Format	12. Numărul autorizației	Pentru vehicule existente: text Pentru vehicule noi: cod alfanumeric bazat pe NEI, a se vedea apendicele 2.

▼ **M1**

13.	Autorizația de punere în funcțiune	Obligativ
Conținut	Data autorizației de punere în funcțiune a vehiculului ⁽⁴⁾ și valabilitatea acesteia	
Format	13.1. Data autorizației	Data (AAAALLZZ)
	13.2. Autorizație valabilă până la (dacă se precizează)	Data (AAAALLZZ)
	13.3. Suspendarea autorizației	Da/Nu

► **M2** ⁽¹⁾ Neutilizat. ◀

⁽²⁾ Pentru tipurile de vehicule autorizate în conformitate cu articolul 26 din Directiva 2008/57/CE.

⁽³⁾ Registrul prevăzut la articolul 34 din Directiva 2008/57/CE.

⁽⁴⁾ Autorizație eliberată în conformitate cu capitolul V din Directiva 2008/57/CE sau autorizație eliberată conform sistemelor de autorizare existente înainte de transpunerea Directivei 2008/57/CE.

2. ARHITECTURĂ

2.1. Legături cu alte registre

Numeroase registre sunt pe cale de înființare, în parte ca o consecință a noului regim de reglementare european. Tabelul de mai jos ilustrează ce registre și baze de date ar putea avea legături cu RNV, odată create.

Registru sau bază de date	Entitate responsabilă	Alte entități care au acces
RNV (directiva privind interoperabilitatea)	Entitatea de înregistrare (EI) ⁽¹⁾ /ANS	Alte ANS/EI/IF/AI/OA/OR/Deținătorul/Proprietarul/AEF/OTIF
ERATV (directiva privind interoperabilitatea)	AEF	Publice
BDRMR (STI & PEDS ATTM)	Deținătorul	IF/AI/ANS/AEF/Deținătorul/Ateliere
BDOVUI (STI & PEDS ATTM)	Încă nu s-a decis	IF/AI/ANS/AEF/Deținătorul/Ateliere/Utilizatorul
Registrul materialului rulant feroviar ⁽²⁾ (Convenția de la Cape Town)	Registratorul	Publice
Registrul OTIF (COTIF 99 – ATMF)	OTIF	Autoritățile competente/IF/AI/OA/OR/Deținătorul/Proprietarul/AEF/Secr. OTIF

⁽¹⁾ Entitatea de înregistrare („E”I) este entitatea desemnată de fiecare stat membru, în conformitate cu articolul 33 alineatul (1) litera (b) din Directiva 2008/57/CE, pentru a păstra și actualiza RNV-ul.

⁽²⁾ În conformitate cu prevederile Protocolului de la Luxemburg la Convenția privind garanțiile internaționale în materie de echipamente mobile referitor la aspectele specifice materialului feroviar rulant, semnat la Luxemburg, în data de 23 februarie 2007.

Implementarea RNV-ului nu poate aștepta ca toate registrele să fie gata. În consecință, specificația RNV-ului trebuie să permită crearea ulterioară a unei interfețe cu celelalte registre. În acest scop:

— ERATV: se face trimitere la acesta în RNV, prin indicarea tipului de vehicul. Cheia de legătură între cele două registre este rubrica nr. 5.

▼ M1

- BDRMR: aceasta cuprinde anumite rubrici „administrative” ale RNV. Specificat în cadrul PEDS al STI ATTM. PEDS trebuie să ia în considerare specificația RNV-ului.
- BDOVUI: aceasta cuprinde date din BDRMR, precum și date de întreținere. Nu se prevede nicio legătură cu RNV.

▼ M2

- RMDV: acest registru este gestionat de ERA și OTIF în cooperare (ERA pentru UE și OTIF pentru toate statele membre ale OTIF care nu fac parte din UE). Deținătorul este înregistrat în RNV. Apendicele 6 specifică alte registre centrale globale (precum coduri de tipuri de vehicule, coduri de interoperabilitate, coduri de țară etc.) care trebuie gestionate de un „organism central” rezultat din colaborarea dintre ERA și OTIF.

▼ M1

- Registrul materialului rulant feroviar (Convenția de la Cape Town/Protocolul de la Luxemburg): acesta este un registru de informații financiare referitoare la echipamente mobile. Încă nu a fost creat. Există o legătură posibilă, deoarece registrul UNIDROIT trebuie să conțină informații privind numărul și proprietarul vehiculului. Cheia de legătură între cele două registre este primul NEV atribuit vehiculului.
- Registrele OTIF: Registrele OTIF sunt în curs de creare luându-se în considerare registrele vehiculelor din UE.

Arhitectura întregului sistem, precum și legăturile dintre RNV și celelalte registre, vor fi definite astfel încât să permită extragerea informațiilor solicitate atunci când este nevoie.

2.2. Arhitectura europeană globală a RNV-urilor

Registrele RNV vor fi implementate prin intermediul unei soluții descentralizate. Obiectivul constă în implementarea unui motor de căutare a datelor distribuite, prin folosirea unei aplicații software comune, pentru a permite utilizatorilor să extragă date din toate registrele locale (RL) din statele membre.

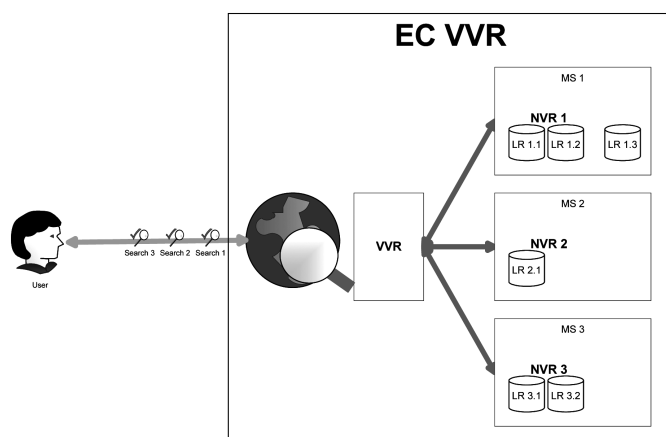
Datele din RNV sunt stocate la nivel național și vor fi accesibile prin utilizarea unei aplicații web (cu o adresă de Internet proprie).

Registrul virtual centralizat european al vehiculelor (RVCEV) va fi format din două subsisteme:

- Registrul virtual al vehiculelor (RVV), care este motorul de căutare central în AEF;
- Registrele naționale ale vehiculelor (RNV), și anume RL din statele membre. Statele membre pot utiliza RNV-ul standard (RNsV) creat de agenție sau își pot crea propriile aplicații în conformitate cu prezenta specificație. În cel de-al doilea caz, statele membre vor utiliza pentru comunicarea RNV cu RVV un motor de traducere (MT) creat de agenție.

▼ **M1**

Figura 1
Arhitectura RVCEV



Această arhitectură se bazează pe două subsisteme complementare pentru a permite realizarea de căutări folosind datele stocate la nivel local în toate statele membre. Ea va permite:

- crearea de registre informatizate la nivel național și deschiderea acestora la consultarea încrucișată;
- înlocuirea registrelor pe suport de hârtie cu registre informatizate, pentru a permite statelor membre să gestioneze și să schimbe informații cu alte state membre;
- stabilirea de conexiuni între RNV-uri și RVV prin folosirea unor standarde și a unei terminologii comune.

Principiile fundamentale ale acestei arhitecturi sunt următoarele:

- toate RNV-urile vor face parte integrantă din sistemul informatizat în rețea;
- toate statele membre vor vizualiza datele comune în momentul accesării sistemului;
- înregistrarea dublă a datelor și posibilele erori aferente vor fi evitate odată ce RVV-ul va fi operațional;
- date actualizate.

Agenția va pune la dispoziția EI următoarele fișiere de instalare și documente care trebuie utilizate pentru crearea RNsV și a MT și pentru conectarea acestora la RVV-ul central:

- fișiere de instalare:
 - sNVR_Installation_Files (pentru RNsV);
 - TE_Installation_Files (pentru MT);
- documente:
 - Administrator_Guide_sNVR (ghidul administratorului pentru RNsV);
 - CSV_export;
 - CSV_import;
 - sNVR_Deployment_Guide (ghidul de implementare a RNsV);

▼ **M1**

- User_Guide_sNVR (ghidul utilizatorului RNsV);
- NVR-TE_Deployment_Guide (ghidul de implementare a motorului de traducere);
- NVR-TE_Integration_Guide (ghidul de integrare a motorului de traducere);
- User_Guide_VVR (ghidul utilizatorului RVV).

3. MOD DE FUNCȚIONARE

3.1. Utilizarea RNV-ului

RNV-ul se utilizează în următoarele scopuri:

- înregistrarea autorizării;
- înregistrarea NEV-ului atribuit vehiculelor;
- căutarea de informații succinte, la nivel european despre un anumit vehicul;
- urmărirea aspectelor juridice precum obligațiile și informațiile juridice;
- extragerea de informații pentru inspecții, în principal referitoare la siguranță și întreținere;
- facilitarea contactului cu proprietarul și deținătorul;
- verificarea încrucișată a anumitor cerințe de siguranță înainte de eliberarea certificatelor de siguranță;
- urmărirea unui anumit vehicul.

3.2. Formulare de cerere

3.2.1. Cererea de înregistrare

Formularul care trebuie folosit se regăsește în apendicele 4.

Entitatea care solicită înregistrarea unui vehicul bifează căsuța intitulată „Înregistrare nouă”. Apoi completează prima parte a formularului cu toate informațiile necesare, de la rubrica 2 la rubricile 9 și 11, după care transmite cererea la:

- EI a statului membru în care se solicită înregistrarea vehiculului;
- EI a primului stat membru în care solicitantul intenționează să utilizeze vehiculul, în cazul vehiculelor care provin dintr-o țară terță.

3.2.2. Înregistrarea unui vehicul și eliberarea unui număr european al vehiculului

În cazul unei prime înregistrări, EI vizată eliberează numărul european al vehiculului.

Se poate folosi un formular de înregistrare separat pentru fiecare vehicul sau un singur formular pentru un grup de vehicule din aceeași serie sau comandă, la care se anexează o listă a numerelor vehiculelor.

EI trebuie să ia măsurile necesare pentru a garanta exactitatea datelor pe care le introduce în RNV. În acest scop, EI poate solicita informații de la alte entități de înregistrare, în special atunci când entitatea care solicită înregistrarea într-un stat membru nu este stabilită în respectivul stat membru.

▼ **M1**3.2.3. *Modificarea uneia sau a mai multor date de înregistrare*

Entitatea care solicită o modificare a uneia sau mai multor date de înregistrare referitoare la vehiculul său:

- bifează căsuța „Modificare”;
- completează NEV-ul actual (rubrica nr. 0);
- bifează căsuța (căsuțele) din fața rubricii (rubricilor) modificate;
- indică noul conținut al rubricii (rubricilor) modificate, apoi transmite formularul entităților de înregistrare ale tuturor statelor membre în care este înregistrat vehiculul.

Utilizarea formularului standard ar putea să nu fie suficientă în anumite cazuri. Prin urmare, dacă este cazul, EI vizată poate prezenta documente suplimentare fie pe suport de hârtie, fie în format electronic.

Cu excepția cazului în care se precizează altceva în documentele de înregistrare, se consideră că deținătorul vehiculului este „titularul înregistrării” în sensul articolului 33 alineatul (3) din Directiva 2008/57/CE.

În cazul în care se schimbă deținătorul, deținătorului înregistrat în prezent îi revine responsabilitatea de a informa entitatea de înregistrare în acest sens, iar aceasta trebuie să notifice modificarea înregistrării noului deținător. Fostul deținător este șters din RNV și eliberat de responsabilitățile sale numai în momentul în care noul deținător a confirmat că acceptă statutul de deținător. În cazul în care la data radierii deținătorului înregistrat în prezent statutul de deținător nu a fost acceptat de niciun deținător nou, înregistrarea vehiculului se suspendă.

În cazurile în care, în conformitate cu STI OPE, vehiculului trebuie să i se atribuie un nou NEV din cauza modificărilor tehnice, titularul înregistrării trebuie să informeze EI a statului membru în care este înregistrat vehiculul cu privire la aceste modificări și, dacă este cazul, la noua autorizație de punere în funcțiune. EI în cauză atribuie vehiculului un nou NEV.

3.2.4. *Retragerea înregistrării*

Entitatea care solicită retragerea înregistrării bifează căsuța intitulată „Retragere”. Apoi completează rubrica nr. 10 și transmite formularul entităților de înregistrare ale tuturor statelor membre în care este înregistrat vehiculul.

Entitatea de înregistrare realizează înregistrarea retragerii completând data retragerii și confirmând această retragere entității în cauză.

3.2.5. *Autorizație în mai multe state membre*

1. Atunci când un vehicul care este prevăzut cu post de conducere și care este deja autorizat și înregistrat într-un stat membru este autorizat într-un alt stat membru, el trebuie înregistrat în RNV-ul acestui ultim stat membru. În această situație însă, trebuie înregistrate numai datele de la rubricile 1, 2, 6, 11, 12 și 13 și, după caz, datele din câmpurile adăugate în RNV de acest ultim stat membru, deoarece numai aceste date îl privesc pe acesta.

▼ **M1**

Această dispoziție este aplicabilă atât timp cât RVV-ul și legăturile cu toate RNV-urile pertinente nu sunt complet operaționale, iar, în această perioadă, entitățile de înregistrare în cauză vor face schimb de informații pentru a garanta concordanța datelor referitoare la același vehicul.

2. Vehiculele care nu sunt prevăzute cu post de conducere, precum vagoanele de marfă, vagoanele de călători și anumite vehicule speciale, se înregistrează numai în RNV-ul statului membru în care sunt puse în funcțiune pentru prima dată.
3. În cazul oricărui vehicul, RNV-ul în care este înregistrat pentru prima dată conține datele de la rubricile 2, 6, 12 și 13 pentru fiecare stat membru în care respectivului vehicul i s-a acordat o autorizație de punere în funcțiune.

3.3. Drepturi de acces

Drepturile de acces la datele unui RNV dintr-un anumit stat membru „XX” sunt enumerate în tabelul de mai jos, în care codurile de acces sunt definite după cum urmează:

Cod de acces	Tip de acces
0.	Acces interzis
1.	Consultare limitată (conform condițiilor din coloana „Drepturi de consultare”)
2.	Consultare nelimitată
3.	Consultare și actualizare limitată
4.	Consultare și actualizare nelimitată

Entitate	Definiție	Drepturi de consultare	Drepturi de actualizare	Rubrica nr. 7	Toate celelalte rubrici
EI/ANS „XX”	EI/ANS din statul membru „XX”	Toate datele	Toate datele	4	4
Alte ANS/EI	Alte ANS și/ sau alte EI	Toate datele	Niciunul	2	2
AEF	Agenția Europeană a Căilor Ferate	Toate datele	Niciunul	2	2
Deținători	Deținătorul vehiculului	Toate datele referitoare la vehiculele pe care le deține	Niciunul	1	1
Adminis-tratori de parcuri	Adminis-trator de vehicule desemnat de deținător	Vehicule pentru care au fost desemnați adminis-tratori de către deținători	Niciunul	1	1
Proprietari	Proprietarul vehiculului	Toate datele referitoare la vehiculele pe care le are în proprietate	Niciunul	1	1

▼ **M1**

Entitate	Definiție	Drepturi de consultare	Drepturi de actualizare	Rubrica nr. 7	Toate celelalte rubrici
IF	Operator feroviar	Toate datele care au la bază numărul vehiculului	Niciunul	0	1
AI	Administrator de infrastructură	Toate datele care au la bază numărul vehiculului	Niciunul	0	1
OA și OR	Organisme de verificare și audit notificate de statele membre	Toate datele referitoare la vehiculele care fac obiectul unei verificări sau al unui audit	Niciunul	2	2
Alți utilizatori legitimi	Toți utilizatorii ocazionali recunoscuți de către ANS sau AEF	A se defini după caz; durata ar putea fi limitată	Niciunul	0	1

3.4. **Arhive istorice**

Toate datele din RNV trebuie păstrate timp de zece ani de la data retragerii înregistrării unui vehicul. Datele trebuie să fie disponibile online cel puțin în primii trei ani. După trei ani, datele pot fi păstrate fie în format electronic, fie pe suport de hârtie, fie în orice alt sistem de arhivare. În cazul în care, în orice moment din această perioadă de zece ani, se deschide o anchetă cu privire la unul sau mai multe vehicule, datele referitoare la respectivele vehicule trebuie păstrate după expirarea perioadei de zece ani, dacă se solicită acest lucru.

După retragerea înregistrării unui vehicul, se interzice atribuirea oricăruia dintre numerele de înregistrare ale respectivului vehicul oricărui alt vehicul timp de 100 de ani de la data retragerii.

Orice modificare în RNV trebuie înregistrată. Pentru gestionarea modificărilor aduse înregistrărilor arhivate se poate recurge la soluții informatice.

4. **VEHICULE EXISTENTE**4.1. **Date cuprinse**

Cele 13 rubrici vizate sunt enumerate în continuare, indicându-se care dintre ele sunt obligatorii și care nu.

4.1.1. *Rubrica nr. 1 – Numărul european al vehiculului (obligatorie)*

(a) Vehicule care au deja un număr din 12 cifre

Țări în care există un cod de țară unic:

Aceste vehicule trebuie să își păstreze numărul actual. Numărul din 12 cifre trebuie înregistrat ca atare, fără nicio modificare.

Țări în care există și un cod de țară principal, și un cod specific atribuit anterior:

— Germania, cu codul de țară principal 80 și cu codul specific 68 pentru AAE (Ahaus Alstätter Eisenbahn);

▼ **M1**

- Elveția, cu codul de țară principal 85 și cu codul specific 63 pentru BLS (Bern–Lötschberg–Simplon Eisenbahn);
- Italia, cu codul de țară principal 83 și cu codul specific 64 pentru FNME (Ferrovie Nord Milano Esercizio);
- Ungaria, cu codul de țară principal 55 și cu codul specific 43 pentru GySEV/ROeEE (Győr-Sopron-Ebenfurti Vasút Részvénytársaság/Raab-Ödenburg-Ebenfurter Eisenbahn).

Aceste vehicule trebuie să își păstreze numărul actual. Numărul din 12 cifre trebuie înregistrat ca atare, fără nicio modificare ⁽¹⁾.

Sistemul informatic trebuie să considere că ambele coduri (codul de țară principal și codul specific) se referă la aceeași țară.

(b) Vehicule fără număr din 12 cifre

Se aplică o procedură în două etape:

- În RNV se alocă un număr din 12 cifre (conform STI OPE) definit în funcție de caracteristicile vehiculului. Sistemul informatic trebuie să asocieze acest număr înregistrat cu numărul actual al vehiculului.
- În cazul vehiculelor utilizate în traficul internațional, cu excepția celor rezervate unor scopuri istorice: se aplică fizic numărul din 12 cifre chiar pe vehicul în termen de șase ani de la atribuirea în RNV. În cazul vehiculelor utilizate în traficul național, cu excepția celor rezervate unor scopuri istorice: aplicarea fizică a numărului din 12 cifre este voluntară.

4.1.2. *Rubrica nr. 2 – Statul membru și ANS (obligatorie)*

Rubrica „Statul membru” trebuie să indice întotdeauna statul membru în al cărui RNV este înregistrat vehiculul. În cazul vehiculelor din țări terțe, această rubrică indică primul stat membru care a autorizat punerea în funcțiune a vehiculului în rețeaua feroviară a Uniunii Europene. Rubrica „ANS” indică entitatea care a eliberat autorizația de punere în funcțiune a vehiculului.

4.1.3. *Rubrica nr. 3 – Anul de fabricație*

Atunci când nu se cunoaște cu exactitate anul de fabricație trebuie să se introducă un an aproximativ.

4.1.4. *Rubrica nr. 4 – Referința CE*

În mod normal, nu există o astfel de referință pentru vehiculele existente cu excepția câtorva materiale rulante de mare viteză. Se înregistrează numai dacă este disponibilă.

4.1.5. *Rubrica nr. 5 – Trimitere la ERATV*

Se înregistrează numai dacă este disponibilă.

Până la înființarea ERATV, se poate face trimitere la registrul materialului rulant (articolul 22a din Directiva 96/48/CE a Consiliului ⁽²⁾ și articolul 24 din Directiva 2001/16/CE a Parlamentului European și a Consiliului ⁽³⁾).

⁽¹⁾ Cu toate acestea, toate vehiculele noi puse în funcțiune pentru AAE, BLS, FNME și GySEV/ROeEE trebuie să primească codul de țară standard.

⁽²⁾ JO L 235, 17.9.1996, p. 6.

⁽³⁾ JO L 110, 20.4.2001, p. 1.

▼ M14.1.6. *Rubrica nr. 6 – Restricții*

Se înregistrează numai dacă există.

4.1.7. *Rubrica nr. 7 – Proprietarul (obligatorie)*

Obligatoriu și, în mod normal, disponibil.

4.1.8. *Rubrica nr. 8 – Deținătorul (obligatorie)*

Obligatoriu și, în mod normal, disponibil. Dacă deținătorul dispune de MDV (codul unic indicat în registrul MDV), acesta trebuie introdus.

4.1.9. *Rubrica nr. 9 – Entitatea responsabilă de întreținere (obligatorie)*

Această rubrică este obligatorie.

4.1.10. *Rubrica nr. 10 – Retragerea*

Aplicabilă după caz.

4.1.11. *Rubrica nr. 11 – statele membre în care vehiculul este autorizat*

În mod normal, vagoanele RIV, vagoanele RIC și vehiculele care fac obiectul unor acorduri bilaterale sau multilaterale sunt înregistrate ca atare. Dacă sunt disponibile, aceste informații trebuie înregistrate în mod corespunzător.

4.1.12. *Rubrica nr. 12 – Numărul autorizației*

Se înregistrează numai dacă este disponibil.

4.1.13. *Rubrica nr. 13 – Punerea în funcțiune (obligatorie)*

Atunci când nu se cunoaște cu exactitate data punerii în funcțiune, trebuie să se introducă un an aproximativ.

4.2. **Procedură**

Entitatea anterior responsabilă de înregistrarea vehiculului trebuie să pună toate informațiile la dispoziția ANS sau a EI a țării în care este stabilită.

Vagoanele de marfă și vagoanele de călători existente nu trebuie înregistrate decât în RNV-ul statului membru în care s-a aflat entitatea de înregistrare anterioară.

Dacă un vehicul existent a fost autorizat în mai multe state membre, EI care înregistrează respectivul vehicul transmite datele pertinente entităților de înregistrare din celelalte state membre vizate.

ANS sau EI introduce informațiile în RNV-ul său.

NSA sau EI informează toate părțile interesate în momentul în care transferul de informații s-a încheiat. Trebuie informate cel puțin următoarele entități:

- entitatea care a fost anterior responsabilă de înregistrarea vehiculului;
- deținătorul;
- AEF.

▼ **M1**

Apendicele 1

CODIFICAREA RESTRICȚIILOR

1. PRINCIPII

Restricțiile (caracteristicile tehnice) deja înregistrate în alte registre la care ANS-urile au acces nu trebuie să fie reluate în RNV.

Acceptarea în traficul transfrontalier se bazează pe:

- informațiile codificate în numărul vehiculului;
- codificarea alfabetică; și
- marcajul vehiculului.

În consecință, nu este necesar ca astfel de informații să fie reluate în RNV.

2. STRUCTURĂ

Codurile sunt structurate pe trei niveluri:

- nivelul 1: categorie de restricție;
- nivelul 2: tip de restricție;
- nivelul 3: valoarea sau specificația.

Codificarea restricțiilor

Cat.	Tip	Valoare	Denumire
1			Restricție tehnică referitoare la construcție
	1	Numerică (3)	Rază minimă de curbură în metri
	2	—	Restricții privind circuitul de cale
	3	Numerică (3)	Restricții de viteză în km/h (marcate pe vagoane, dar nu și pe locomotive)
2			Restricție geografică
	1	Alfanu- merică (3)	Ecartament cinematic (codificare STI WAG anexa C)
	2	Listă codi- ficată	Ecartamentul osiei montate
		1	Ecartament variabil 1435/1520
		2	Ecartament variabil 1435/1668
	3	—	Fără CCS la bord
	4	—	SMTFE A la bord
	5	Numerică (3)	Sistem B la bord (*)
3			Restricții legate de mediu
	1	Listă codi- ficată	Zona climatică EN50125/1999
		1	T1
		2	T2
		3	T3

▼ **M1**

Cat.	Tip	Valoare	Denumire
4			Restricții de utilizare stipulate în certificatul de autorizare
	1	—	În funcție de timp
	2	—	În funcție de condiții (distanța parcursă, uzură etc.)

(*) Dacă vehiculul este echipat cu mai multe sisteme B, trebuie indicat câte un cod pentru fiecare sistem.

Codul numeric este compus din trei caractere, și anume:

— 1xx se folosește pentru un vehicul dotat cu un sistem de semnalare;

— 2xx se folosește pentru un vehicul dotat cu radio.

Xx corespunde codificării numerice din anexa B la STI CCS.

▼ **M1**

Apendicele 2

STRUCTURA ȘI CONȚINUTUL NEI

Codul pentru sistemul armonizat de numerotare, numit număr european de identificare (NEI), pentru certificatele de siguranță și alte documente

Exemplu:

I	T	5	1	2	0	0	6	0	0	0	5
Cod de țară (2 litere)		Tip de document (2 cifre)		An de eliberare (4 cifre)				Contor (4 cifre)			
Câmpul 1		Câmpul 2		Câmpul 3				Câmpul 4			

CÂMPUL 1 – COD DE ȚARĂ (2 LITERE)

▼ **M3**

Codurile sunt cele publicate și actualizate oficial pe site-ul web european, în *Ghidul de redactare interinstituțional* (<http://publications.eu.int/code/en/en-5000600.htm>)

STAT	COD	STAT	COD
Austria	AT	Liechtenstein	LI
Belgia	BE	Lituania	LT
Bulgaria	BG	Luxemburg	LU
Croația	HR	Norvegia	NO
Cipru	CY	Malta	MT
Republica Cehă	CZ	Țările de Jos	NL
Danemarca	DK	Polonia	PL
Estonia	EE	Portugalia	PT
Finlanda	FI	România	RO
Franța	FR	Republica Slovacă	SK
Germania	DE	Slovenia	SI
Grecia	EL	Spania	ES
Ungaria	HU	Suedia	SE
Islanda	IS	Elveția	CH
Irlanda	IE	Regatul Unit	UK
Italia	IT		
Letonia	LV		

Codul atribuit autorităților multinaționale de siguranță trebuie să fie compus în același fel. În momentul de față există o singură autoritate de acest tip: Autoritatea de siguranță a tunelului de sub Canalul Mânecii. Se propune folosirea codului următor:

AUTORITATE MULTINAȚIONALĂ DE SIGURANȚĂ	COD
Autoritatea de siguranță a tunelului de sub Canalul Mânecii	CT

▼ **M1**

CÂMPUL 2 – TIP DE DOCUMENT (NUMĂR DIN 2 CIFRE)

Utilizarea a două cifre permite identificarea tipului de document:

- prima cifră indică clasificarea generală a documentului;
- a doua cifră specifică subtipul de document.

▼ **M1**

Acest sistem de numerotare poate fi extins dacă vor fi necesare și alte coduri. Lista propusă în continuare prezintă combinații cunoscute posibile de două cifre și combinații pentru autorizația de punere în funcțiune a vehiculelor:

Combinație numerică pentru câmpul 2	Tip de document	Subtip de document
[0 1]	Licențe	Licențe pentru IF
[0 x]	Licențe	Altele
[1 1]	Certificat de siguranță	Partea A
[1 2]	Certificat de siguranță	Partea B
[1 x]	Rezervat	Rezervat
[2 1]	Autorizație de siguranță	
[2 2]	Rezervat	Rezervat
[2 x]	Rezervat	Rezervat
[3 x]	Rezervat, de exemplu întreținere a materialului rulant, a infrastructurii etc.	
[4 x]	Rezervat pentru organismele notificate	De exemplu diverse tipuri de organisme notificate
[5 1] și [5 5] (*)	Autorizație de punere în funcțiune	Vehicule de tractare
[5 2] și [5 6] (*)	Autorizație de punere în funcțiune	Vehicule de călători remorcate
[5 3] și [5 7] (*)	Autorizație de punere în funcțiune	Vagoane
[5 4] și [5 8] (*)	Autorizație de punere în funcțiune	Vehicule speciale
[5 9] (**)	Autorizație de tip de vehicul	
[6 0]	Autorizație de punere în funcțiune	Subsistemele „Infrastructură”, „Energie” și „Control-comandă și semnalizare – ansamblu de cale”
[6 1]	Autorizație de punere în funcțiune	Subsistemul „Infrastructură”
[6 2]	Autorizație de punere în funcțiune	Subsistemul „Energie”
[6 3]	Autorizație de punere în funcțiune	Subsistemul „Control-comandă și semnalizare – ansamblu de cale”
[7 1]	Permis de conducere al mecanicului de locomotivă	Contor până la 9 999, inclusiv

▼ **M1**

Combinăție numerică pentru câmpul 2	Tip de document	Subtip de document
[7 2]	Permis de conducere al mecanicului de locomotivă	Contor de la 10 000 până la 19 000 inclusiv
[7 3]	Permis de conducere al mecanicului de locomotivă	Contor de la 20 000 până la 29 000 inclusiv
[8 x] ... [9 x]	Rezervat (2 tipuri de documente)	Rezervat (10 subtipuri fiecare)

(*) Dacă cele 4 cifre rezervate pentru câmpul 4 „Contor” sunt utilizate în totalitate în cursul unui an, primele două cifre ale câmpului 2 se vor modifica respectiv de la:

- [5 1] la [5 5] pentru vehiculele de tractare;
- [5 2] la [5 6] pentru vehiculele de călători remorcate;
- [5 3] la [5 7] pentru vagoane;
- [5 4] la [5 8] pentru vehiculele speciale.

(**) Cifrele alocate în câmpul 4 sunt:

- de la 1 000 la 1 999 pentru vehiculele de tracțiune;
- de la 2 000 la 2 999 pentru vehiculele remorcate pentru transportul călătorilor;
- de la 3 000 la 3 999 pentru vagoanele de cale ferată;
- de la 4 000 la 4 999 pentru vehicule speciale.

CÂMPUL 3 – AN DE ELIBERARE (NUMĂR DIN 4 CIFRE)

Acest câmp indică anul (în formatul specificat aaaa, și anume 4 cifre) în care a fost eliberată autorizația.

CÂMPUL 4 – CONTOR

Contorul este un număr progresiv care crește cu o unitate de fiecare dată când se eliberează un document, indiferent dacă este vorba despre o autorizație nouă, reînnoită sau actualizată/modificată. Chiar și în cazul revocării unui certificat sau al suspendării unei autorizații, numărul respectiv nu mai poate fi utilizat.

În fiecare an, contorul începe din nou de la zero.



Apendicele 3

CODIFICAREA RETRAGERILOR

Cod	Mod de retragere	Descriere
00	Niciunul	Înregistrarea vehiculului este valabilă.
10	Înregistrare suspendată Niciun motiv specificat	Înregistrarea vehiculului este suspendată fie la cererea proprietarului sau a deținătorului, fie printr-o decizie a ANS sau a EI.
11	Înregistrare suspendată	Vehiculul este destinat stocării în stare de funcționare ca rezervă inactivă sau strategică.
20	Înregistrare transferată	Se știe că vehiculul este reînregistrat cu un număr diferit sau de către un RNV diferit în vederea utilizării continue în întreaga rețea feroviară europeană sau pe o parte din aceasta.
30	Retragere Niciun motiv specificat	Înregistrarea vehiculului în vederea exploatării pe rețeaua feroviară europeană s-a încheiat și nu se știe să se fi realizat o nouă înregistrare.
31	Retragere	Vehiculul este destinat utilizării continue ca vehicul feroviar în afara rețelei feroviare europene.
32	Retragere	Vehiculul este destinat recuperării de componente/module/piese de schimb interoperabile importante sau unei reconstrucții majore.
33	Retragere	Vehiculul este destinat scoaterii din funcțiune și eliminării materialelor (inclusiv a pieselor de schimb importante) în vederea reciclării.
34	Retragere	Vehiculul este destinat să fie „material rulant istoric conservat” în vederea exploatării pe o rețea separată sau a expunerii statice, în afara rețelei feroviare europene.

Utilizarea codurilor

- Dacă motivul retragerii nu este specificat, trebuie să se utilizeze codurile 10, 20 și 30 pentru a indica schimbarea statutului de înregistrare.
- Dacă se cunoaște motivul retragerii, opțiunile disponibile în baza de date a RNV-ului sunt codurile 11, 31, 32, 33 și 34. Aceste coduri se bazează exclusiv pe informațiile furnizate EI de către deținător sau proprietar.

Probleme de înregistrare

- Un vehicul al cărui număr de înregistrare este suspendat sau retras nu poate fi exploatat pe rețeaua feroviară europeană cu respectivul număr de înregistrare.
- Reactivarea unui număr de înregistrare după suspendare va necesita verificarea de către entitatea de înregistrare a condițiilor care au stat la baza suspendării.
- Transferul numărului de înregistrare în temeiul condițiilor prevăzute la articolul 1b din Decizia 2006/920/CE a Comisiei ⁽¹⁾ și la articolul 1b din Decizia 2008/231/CE a Comisiei ⁽²⁾, astfel cum au fost modificate prin Decizia 2010/640/UE ⁽³⁾, constă într-o nouă înregistrare a vehiculului și în retragerea subsecventă a vechiului număr de înregistrare.

⁽¹⁾ JO L 359, 18.12.2006, p. 1.

⁽²⁾ JO L 84, 26.3.2008, p. 1.

⁽³⁾ JO L 280, 26.10.2010, p. 29.



Apendicele 4

FORMULARUL STANDARD PENTRU ÎNREGISTRARE

Formular standard pentru înregistrarea vehiculelor autorizate ⁽¹⁾

în conformitate cu Directiva 2008/57/CE și cu legislația națională aplicabilă

Cerere de: Înregistrare nouă Modificare ⁽²⁾ Retragere

IIFORMAȚII DESPRE VEhicUL

1. Numărul

1.1. Numărul european al vehiculului ⁽³⁾ _ _ _ _ _ - _ _1.2. Numărul atribuit anterior vehiculului ⁽⁴⁾

2. Statul membru în care se solicită înregistrarea vehiculului și ANS care a autorizat vehiculul

2.1. Statul membru: _ _

2.2. Numele ANS:

3. Anul de fabricație: _ _ _ _

4. Referința CE

4.1. Data declarației: _ _ _ _ _

4.2. Referința CE:

4.3. Numele organismului emitent:

4.4. Numărul de ordine în Registrul Comerțului:

Adresa organizației

4.5. Strada și numărul:

4.6. Orașul:

4.7. Codul țării: 4.8. Codul poștal:

5. Trimitere la Registrul european al tipurilor de vehicule autorizate:

5bis. Seria

⁽¹⁾ Acest formular poate fi obținut și pe cale electronică.

⁽²⁾ Căsuța situată înaintea rubricii modificate trebuie de asemenea bifată.

⁽³⁾ Nu se aplică în cazul primei înregistrări.

⁽⁴⁾ Nu se aplică în cazul primei înregistrări.

**6. Restricții**

6.1. Restricții (cod): _ _ _ _ _

.....

6.2. Restricții (text):

INFORMAȚII PRIVIND ENTITĂȚILE RESPONSABILE DE VEHICUL**7. Proprietarul**

7.1. Numele organizației:

7.2. Numărul de ordine în Registrul Comerțului:

Adresa organizației

7.3. Strada și numărul:

7.4. Orașul:

7.5. Codul țării: 7.6. Codul poștal:

8. Deținătorul

8.1. Numele organizației:

8.2. Numărul de ordine în Registrul Comerțului:

Adresa organizației

8.3. Strada și numărul:

8.4. Orașul:

8.5. Codul țării: 8.6. Codul poștal:

8.7. Marcajul deținătorului vehiculului (MDV):

INFORMAȚII OPERAȚIONALE**9. Entitatea responsabilă de întreținere**

9.1. Numele organizației:

9.2. Numărul de ordine în Registrul Comerțului:

Adresa organizației

9.3. Strada și numărul:

9.4. Orașul:

9.5. Codul țării: 9.6. Codul poștal:

9.7. E-mail:

10. Retragere

10.1. Mod (cod): _ _ _

10.2. Data: _ _ _ _ _

11. Statele membre în care vehiculul este deja autorizat

.....

▼ M1

Identificarea entităţii care solicită înregistrarea:

Data: _ _ _ _ _

Numele şi semnătura funcţionarului responsabil:

REFERINTE ALE AUTORITĂŢII DE SIGURANŢĂ

1.1. Numărul european al vehiculului alocat ⁽¹⁾ _ _ _ _ _ - _

12. Numărul autorizaţiei _ _ _ _ _

13. Punerea în funcţiune

13.1. Data autorizaţiei: _ _ _ _ _

13.2. Autorizaţie valabilă până la: _ _ _ _ _

Data primirii cererii: _ _ _ _ _

Data retragerii: _ _ _ _ _

⁽¹⁾ Posibilitatea de a anexa o listă în cazul mai multor vehicule din aceeaşi serie sau comandă.



M1

Apendicele 5

GLOSAR

Abreviere	Definiție
CCS	Sistem de comandă și control
CSI	Comunitatea Statelor Independente
COTIF	Convenția privind transporturile internaționale feroviare
CR	(Sistem) feroviar convențional
BD	Baza de date
CE	Comisia Europeană
RVCEV	Registrul virtual centralizat european al vehiculelor
NEI	Număr european de identificare
EN	Standard european (Euro Norm)
NEV	Numărul european al vehiculului
AEF	Agencia Europeană a Căilor Ferate, denumită și „agenția”
ERATV	Registrul european al tipurilor autorizate de vehicule
ERTMS	Sistemul european de management al traficului feroviar
UE	Uniunea Europeană
HS	(Sistem de) mare viteză
OA	Organ de anchetă
ISO	Organizația Internațională pentru Standardizare
AI	Administrator de infrastructură
INF	Infrastructură
TI	Tehnologia informației
RL	Registru local
ON	Organismul notificat
ANS	Autoritatea națională de siguranță
RNV	Registrul național al vehiculelor
(STI) OPE	(STI) Operarea și gestionarea traficului
OTIF	Organizația Interguvernamentală pentru Transporturile Internaționale Feroviare
EI	Entitate de înregistrare, și anume organismul responsabil de păstrarea și actualizarea RNV-ului
OR	Organism de reglementare
RIC	Reglementările care guvernează utilizarea reciprocă a vagoanelor de călători și a furgoanelor în traficul internațional
RIV	Regulamentele privind utilizarea reciprocă a vagoanelor în traficul internațional

▼ **M1**

Abreviere	Definiție
MR sau MRT	Material rulant
BDRMR (ATTM)	Baza de date de referință a materialului rulant (ATTM)
IF	Întreprindere feroviară
PEDS (ATTM)	Plan strategic european de desfășurare (ATTM)
(STI) ATTM	(STI) Aplicații telematice pentru transportul de marfă
STI	Specificații tehnice de interoperabilitate
MDV	Marcajul deținătorului vehiculului
RMDV	Registrul marcajelor deținătorilor de vehicule
RVV	Registrul virtual al vehiculelor
WAG (STI)	Vagon (STI vagoane)
BDOVUI (ATTM)	Baza de date operațională de vagoane și unități intermodale (ATTM)

▼ M2

Apendicele 6

PARTEA „0” – IDENTIFICAREA VEHICULULUI

Observații generale

Prezentul apendice descrie numărul european de vehicul și marcajul asociat aplicat în mod vizibil pe vehicul pentru identificarea în mod unic a acestuia în exploatare. Acesta nu descrie alte numere sau marcaje care ar putea fi gravate sau aplicate în mod permanent pe șasiu sau pe componentele principale ale vehiculului în momentul fabricării acestuia.

Numărul european de vehicul și abrevierile asociate

Fiecare vehicul feroviar primește un număr format din 12 cifre [denumit număr european de vehicul (NEV)], cu următoarea structură:

Grup de material rulant	Capacitatea de interoperabilitate și tipul de vehicul [2 cifre]	Țara în care este înmatriculat vehiculul [2 cifre]	Caracteristicile tehnice [4 cifre]	Numărul de serie [3 cifre]	Cifra de control [1 cifră]
Vagoane	00-09 10-19 20-29 30-39 40-49 80-89 <i>[detalii în partea 6]</i>	01-99 <i>[detalii în partea 4]</i>	0000-9999 <i>[detalii în partea 9]</i>	000-999	0-9 <i>[detalii în partea 3]</i>
Vehicule remorcate pentru transportul de călători	50-59 60-69 70-79 <i>[detalii în partea 7]</i>		0000-9999 <i>[detalii în partea 10]</i>	000-999	
Unități și material rulant de tracțiune într-o garnitură de tren cu compunere fixă sau predefinită	90-99 <i>[detalii în partea 8]</i>		0000000-8999999 <i>[semnificația acestor cifre este definită de statele membre, eventual prin acorduri bilaterale sau multilaterale]</i>		
Vehicule speciale			9000-9999 <i>[detalii în partea 11]</i>	000-999	

Într-o anumită țară, cele 7 cifre ale caracteristicilor tehnice și numărului de serie sunt suficiente pentru identificarea unică a unui vehicul în cadrul grupurilor de vehicule remorcate pentru transportul de călători și de vehicule speciale ⁽¹⁾.

Numărul este completat de marcaje alfabetice:

- (a) abrevierea țării în care este înmatriculat vehiculul (detalii în partea 4);
- (b) marcajul deținătorului vehiculului (detalii în partea 1);
- (c) abrevierea caracteristicilor tehnice (detalii în partea 12 pentru vagoane și în partea 13 pentru vehiculele remorcate pentru transportul de călători).

Numărul european de vehicul trebuie schimbat atunci când nu reflectă capacitatea de interoperabilitate sau caracteristicile tehnice în conformitate cu prezentul apendice din cauza modificărilor tehnice aduse vehiculului. Astfel de modificări tehnice pot necesita o nouă dare în exploatare (punere în funcțiune) în conformitate cu articolele 20-25 din Directiva 2008/57/CE.

⁽¹⁾ Pentru vehiculele speciale, numărul trebuie să fie unic într-o țară dată, cu prima cifră și ultimele cinci cifre ale caracteristicilor tehnice și numărului de serie.

▼ **M2****PARTEA 1 – MARCAJUL DEȚINĂTORULUI VEHICULULUI****1. Definirea marcajului deținătorului vehiculului (MDV)**

Marcajul deținătorului vehiculului (MDV) este un cod alfabetic format din 2 până la 5 litere⁽¹⁾. Pe fiecare vehicul feroviar este înscris un MDV, lângă numărul european de vehicul. MDV desemnează deținătorul vehiculului, astfel cum este înregistrat în registrul național al vehiculelor.

Un MDV este unic și valabil în toate țările în care se aplică prezenta STI și în toate țările care încheie un acord ce implică aplicarea sistemului de numerotare a vehiculului și de marcarea a deținătorului vehiculului, conform descrierii din prezenta STI.

2. Formatul marcajului deținătorului vehiculului

MDV reprezintă numele întreg sau abrevierea numelui deținătorului vehiculului, pe cât posibil în mod recognoscibil. Se pot utiliza toate cele 26 de litere ale alfabetului latin. Literele din MDV se scriu cu majuscule. Literele care nu ocupă primele poziții din cuvintele ce compun numele deținătorului se pot scrie cu minuscule. Pentru verificarea unicității marcajului, literele scrise cu minuscule vor fi considerate majuscule.

Literele pot conține diacritice⁽²⁾. Diacriticele utilizate de aceste litere sunt ignorate la verificarea unicității.

Pentru deținătorii de vehicule care își au reședința într-o țară ce nu folosește alfabetul latin, poate fi aplicată după MDV o traducere a MDV în propriul alfabet, separată printr-o bară de fracție („/”). Acest MDV tradus nu este luat în considerare la prelucrarea datelor.

3. Dispoziții privind alocarea marcajelor de deținător de vehicul

Unui deținător de vehicul i se pot atribui mai multe MDV, în cazul în care:

- deținătorul vehiculului are un nume oficial în mai multe limbi;
- deținătorul vehiculului are motive întemeiate pentru a face distincția între diferite parcuri de vehicule din cadrul organizației sale.

Se poate elibera un singur MDV pentru un grup de întreprinderi:

- care aparțin unei singure structuri corporative (de exemplu o structură de holding);
- care aparțin unei singure structuri corporative ce a desemnat și mandatat o organizație din cadrul său să gestioneze toate aspectele în numele tuturor celorlalte;
- care au acordat unei persoane juridice unice separate mandat pentru a se ocupa de toate aspectele în numele lor, caz în care persoana juridică este deținătorul.

4. Registrul marcajelor de deținător de vehicul și procedura de alocare

Registrul MDV este public și actualizat în timp real.

O cerere de MDV se depune la autoritatea națională competentă a solicitantului și se transmite ERA. Un MDV poate fi utilizat doar după publicarea de către ERA.

⁽¹⁾ NMBS/SNCB poate utiliza în continuare litera B înscrisă într-un cerc.

⁽²⁾ Semnele diacritice reprezintă „semne cu accent”, cum sunt Ă, Ç, Ö, Ć, Ž, Ā etc. Literele speciale cum sunt Ø și Æ vor fi reprezentate printr-o singură literă; la controlarea unicității marcajului, Ø va fi luat ca O, iar Æ ca A.

▼ **M2**

Poseorul unui MDV are obligația să informeze autoritatea națională competentă atunci când încetează să mai utilizeze un MDV, iar autoritatea națională competentă va înainta informația către ERA. MDV-ul va fi apoi revocat, după ce deținătorul dovedește faptul că marcajul a fost modificat pe toate vehiculele relevante. MDV-ul nu va fi reemis timp de 10 ani, decât în cazul în care este realocat deținătorului inițial sau, la solicitarea acestuia, altui deținător.

Un MDV poate fi transferat altui deținător atunci când acesta este succesorul legal al deținătorului inițial. Un MDV rămâne în vigoare atunci când deținătorul își schimbă denumirea într-o denumire care nu prezintă similarități cu MDV.

În cazul unei schimbări a deținătorului care antrenează schimbarea MDV, vehiculele în cauză trebuie marcate cu noul MDV în termen de trei luni de la data înregistrării schimbării de deținător în registrul național al vehiculelor. În cazul unei neconcordanțe între MDV-ul înscris pe vehicul și datele înregistrate în registrul național al vehiculelor, acesta din urmă primează.

PARTEA 2

NEUTILIZATĂ

PARTEA 3 – REGULI PENTRU STABILIREA CIFREI DE CONTROL
(CIFRA A 12-A)

Cifra de control se stabilește în modul următor:

- cifrele aflate pe pozițiile pare ale numărului de bază (de la dreapta la stânga) se iau la propria valoare zecimală;
- cifrele aflate pe pozițiile impare ale numărului de bază (de la dreapta la stânga) se înmulțesc cu 2;
- se calculează apoi suma constituită din cifrele în poziție pară și din toate cifrele care constituie produsele parțiale obținute din pozițiile impare;
- se reține cifra unităților din această sumă;
- diferența necesară pentru aducerea cifrei unităților la 10 reprezintă cifra de verificare; în cazul în care cifra unităților este zero, atunci cifra de verificare va fi de asemenea zero.

Exemple:

1.	Fie numărul de bază	3	3	8	4	4	7	9	6	1	0	0
	Factor de înmulțire	2	1	2	1	2	1	2	1	2	1	2
		6	3	16	4	8	7	18	6	2	0	0

Suma: $6 + 3 + 1 + 6 + 4 + 8 + 7 + 1 + 8 + 6 + 2 + 0 + 0 = 52$

Cifra unităților în această sumă este 2.

Cifra de control va fi prin urmare 8, iar numărul de bază devine astfel numărul de înmatriculare 33 84 4796 100 – 8.

2.	Fie numărul de bază	3	1	5	1	3	3	2	0	1	9	8
	Factor de înmulțire	2	1	2	1	2	1	2	1	2	1	2
		6	1	10	1	6	3	4	0	2	9	16

Suma: $6 + 1 + 1 + 0 + 1 + 6 + 3 + 4 + 0 + 2 + 9 + 1 + 6 = 40$

Cifra unităților în această sumă este 0.

Cifra de control va fi prin urmare 0, iar numărul de bază devine astfel numărul de înmatriculare 31 51 3320 198 – 0.

▼ M2

PARTEA 4 – CODIFICAREA ȚĂRILOR DE ÎNMATRICULARE A VEHICULELOR (CIFRELE 3-4 ȘI ABREVIEREA)

Informațiile referitoare la țări terțe sunt oferite doar cu titlu informativ.

Țări	Codul alfabetic al țării ⁽¹⁾	Codul numeric al țării	Țări	Codul alfabetic al țării ⁽¹⁾	Codul numeric al țării
Albania	AL	41	Lituania	LT	24
Algeria	DZ	92	Luxemburg	L	82
Armenia	AM	58	Macedonia	MK	65
Austria	A	81	Malta	M	
Azerbaidjan	AZ	57	Moldova	MD ⁽¹⁾	23
Belarus	BY	21	Monaco	MC	
Belgia	B	88	Mongolia	MGL	31
Bosnia-Herțegovina	BIH	49	Muntenegru	MNE	62
Bulgaria	BG	52	Maroc	MA	93
China	RC	33	Țările de Jos	NL	84
Croația	HR	78	Coreea de Nord	PRK ⁽¹⁾	30
Cuba	CU ⁽¹⁾	40	Norvegia	N	76
Cipru	CY		Polonia	PL	51
Republica Cehă	CZ	54	Portugalia	P	94
Danemarca	DK	86	România	RO	53
Egipt	ET	90	Rusia	RUS	20
Estonia	EST	26	Serbia	SRB	72
Finlanda	FIN	10	Slovacia	SK	56
Franța	F	87	Slovenia	SLO	79
Georgia	GE	28	Coreea de Sud	ROK	61
Germania	D	80	Spania	E	71
Grecia	GR	73	Suedia	SE	74
Ungaria	H	55	Elveția	CH	85
Iran	IR	96	Siria	SYR	97
Irak	IRQ ⁽¹⁾	99	Tadjikistan	TJ	66
Irlanda	IRL	60	Tunisia	TN	91
Israel	IL	95	Turcia	TR	75
Italia	I	83	Turkmenistan	TM	67
Japonia	J	42	Ucraina	UA	22
Kazahstan	KZ	27	Regatul Unit	GB	70
Kârgâzstan	KS	59	Uzbekistan	UZ	29
Letonia	LV	25	Vietnam	VN ⁽¹⁾	32
Liban	RL	98			
Liechtenstein	FL				

⁽¹⁾ Conform sistemului de codificare alfabetică descris în anexa 4 la Convenția din 1949 și la articolul 45 alineatul (4) din Convenția din 1968 privind traficul rutier.

PARTEA 5

Neutilizată

PARTEA 6 – CODURI DE INTEROPERABILITATE UTILIZATE PENTRU VAGOANE (CIFRELE 1-2)

	a doua cifră		0	1	2	3	4	5	6	7	8	9	a doua cifră	
	prima cifră	Ecartament											prima cifră	Ecartament
		Ecartament	fix sau variabil	fix	variabil	fix	variabil	fix	variabil	fix	variabil	fix sau variabil	Ecartament	
Vagoane conforme cu STI WAG ^(a) inclusiv secțiunea 7.1.2 și toate condițiile prevăzute în apendicele C	0	cu osii	Nu se utilizează	Vagoane		Nu se utilizează ^(c)						Vagoane PPV/PPW (ecartament variabil)	cu osii	0
	1	cu boghiuri											cu boghiuri	1
	2	cu osii				Vagoane						Vagoane PPV/PPW (ecartament fix)	cu osii	2
	3	cu boghiuri											cu boghiuri	3
Alte vagoane	4	cu osii ^(b)	vagoane pentru întreținere			Alte vagoane						Vagoane cu numerotare specială pentru caracteristicile tehnice, care nu au fost date în exploatare pe teritoriul UE	cu osii ^(b)	4
	8	cu boghiuri - ^(b)											cu boghiuri - ^(b)	8
	prima cifră	a doua cifră	0	1	2	3	4	5	6	7	8	9	prima cifră	a doua cifră

^(a) Regulamentul Comisiei [STI WAG adoptată în urma revizuirii].

^(b) Ecartament fix sau variabil.

^(c) Cu excepția vagoanelor din categoria I (vagoane cu temperatură controlată), a nu se utiliza pentru noi vehicule autorizate date în exploatare.

▼ M2

PARTEA 7 – CODURILE DE CAPACITATE PENTRU TRAFICUL INTERNAȚIONAL UTILIZATE LA VEHICULELE REMORCATE PENTRU TRANSPORTUL DE CĂLĂTORI (CIFRELE 1-2)

a doua cifră prima cifră	Trafic intern	TEN ^(a) și/sau COTIF ^(b) și/sau PPV/PPW				Trafic intern sau trafic internațional prin acord special	TEN ^(a) și/sau COTIF ^(b)	PPV/PPW		
	0	1	2	3	4	5	6	7	8	9
5	Vehicule pentru trafic intern	Vehicule cu ecartament fix, fără climatizare (inclusiv vagoane pentru trans- portul auto- mobilelor)	Vehicule cu ecartament variabil (1435/ 1520), fără climatizare	Nu se utili- zează	Vehicule cu ecartament variabil (1435/ 1668), fără climatizare	Vehicule istorice	Nu se utili- zează ^(c)	Vehicule cu ecartament fix	Vehicule cu ecartament variabil (1435/1520) cu schimbarea boghiurilor	Vehicule cu ecartament variabil (1435/1520) cu osii cu ecartament variabil
6	Vehicule de serviciu	Vehicule cu ecartament fix, cu clima- tizare	Vehicule cu ecartament variabil (1435/ 1520), cu climatizare	Vehicule de serviciu	Vehicule cu ecartament variabil (1435/ 1668), cu climatizare	Vagoane pentru trans- portul auto- mobilelor	Nu se utili- zează ^(c)			
7	Vehicule presu- rizate, cu clima- tizare	Nu se utili- zează	Nu se utili- zează	Vehicule presurizate, cu ecartament fix și climatizare	Nu se utili- zează	Alte vehicule	Nu se utili- zează	Nu se utili- zează	Nu se utili- zează	Nu se utili- zează

^(a) Conforme cu STI-urile aplicabile, a se vedea apendicele P, partea 5.

^(b) Inclusiv vehiculele care, în conformitate cu reglementările existente, poartă cifrele definite în prezentul tabel. COTIF: vehicul care respectă regulamentul COTIF în vigoare în momentul dării în exploatare

^(c) Cu excepția vagoanelor de călători cu ecartament fix (56) și cu ecartament variabil (66) aflate deja în exploatare, a nu se utiliza pentru vehicule noi.

▼ **M2****PARTEA 8 – TIPURI DE UNITĂȚI ȘI MATERIAL RULANT DE TRACȚIUNE ÎNTR-O GARNITURĂ DE TREN CU COMPUNERE FIXĂ SAU PREDEFINITĂ (CIFRELE 1-2)**

Prima cifră este „9”.

În cazul în care cea de a doua cifră descrie tipul de material rulant de tracțiune, este obligatorie codificarea următoare:

Cod	Tip general de vehicul
0	Diverse
1	Locomotivă electrică
2	Locomotivă Diesel
3	Ramă electrică (de mare viteză) [automotor sau remorcă]
4	Ramă electrică (cu excepția celor de mare viteză) [automotor sau remorcă]
5	Ramă Diesel [automotor sau remorcă]
6	Remorcă specializată
7	Locomotivă electrică de manevră
8	Locomotivă Diesel de manevră
9	Vehicul special

PARTEA 9 – MARCAJUL NUMERIC STANDARD AL VAGOANELOR (CIFRELE 5-8)

Partea 9 indică marcajul numeric asociat caracteristicilor tehnice principale ale vagonului și se publică pe site-ul web al ERA (www.era.europa.eu).

Cererea pentru un cod nou se depune la entitatea de înmatriculare (menționată în Decizia 2007/756/CE) și se transmite ERA. Un cod nou poate fi utilizat doar după ce a fost publicat de ERA.

PARTEA 10 – CODURILE AFERENTE CARACTERISTICILOR TEHNICE ALE MATERIALULUI RULANT REMORCAT PENTRU TRANSPORTUL DE CĂLĂTORI (CIFRELE 5-6)

Partea 10 se publică pe site-ul web al ERA (www.era.europa.eu).

Cererea pentru un cod nou se depune la entitatea de înmatriculare (menționată în Decizia 2007/756/CE) și se transmite ERA. Un cod nou poate fi utilizat doar după ce a fost publicat de ERA.

PARTEA 11 – CODURILE AFERENTE CARACTERISTICILOR TEHNICE ALE VEHICULELOR SPECIALE (CIFRELE 6-8)

Partea 11 se publică pe site-ul web al ERA (www.era.europa.eu).

Cererea pentru un cod nou se depune la entitatea de înmatriculare (menționată în Decizia 2007/756/CE) și se transmite ERA. Un cod nou poate fi utilizat doar după ce a fost publicat de ERA.

▼ **M2**

PARTEA 12 – MARCAJUL CU LITERE PENTRU VAGOANE, CU
EXCEPȚIA VAGOANELOR ARTICULATE ȘI MULTIPLE

Partea 12 se publică pe site-ul web al ERA (www.era.europa.eu).

Cererea pentru un cod nou se depune la entitatea de înmatriculare (menționată în Decizia 2007/756/CE) și se transmite ERA. Un cod nou poate fi utilizat doar după ce a fost publicat de ERA.

PARTEA 13 – MARCAJUL CU LITERE PENTRU MATERIALUL RULANT
REMORCAT PENTRU TRANSPORTUL DE CĂLĂTORI

Partea 13 se publică pe site-ul web al ERA (www.era.europa.eu).

Cererea pentru un cod nou se depune la entitatea de înmatriculare (menționată în Decizia 2007/756/CE) și se transmite ERA. Un cod nou poate fi utilizat doar după ce a fost publicat de ERA.