

Acest document are doar scop informativ și nu produce efecte juridice. Instituțiile Uniunii nu își asumă răspunderea pentru conținutul său. Versiunile autentice ale actelor relevante, inclusiv preambulul acestora, sunt cele publicate în Jurnalul Oficial al Uniunii Europene și disponibile pe site-ul EUR-Lex. Aceste texte oficiale pot fi consultate accesând linkurile integrate în prezentul document.

► **B** **REGULAMENTUL (UE) NR. 1302/2014 AL COMISIEI**
din 18 noiembrie 2014
privind o specificație tehnică de interoperabilitate referitoare la subsistemul „material rulant –
material rulant de călători și locomotive” al sistemului feroviar din Uniunea Europeană
 (Text cu relevanță pentru SEE)
 (JO L 356, 12.12.2014, p. 228)

Astfel cum a fost modificat prin:

		Jurnalul Oficial		
		NR.	Pagina	Data
► <u>M1</u>	Regulamentul (UE) 2016/919 al Comisiei din 27 mai 2016	L 158	1	15.6.2016
► <u>M2</u>	Regulamentul de punere în aplicare (UE) 2018/868 al Comisiei din 13 iunie 2018	L 149	16	14.6.2018
► <u>M3</u>	Regulamentul de punere în aplicare (UE) 2019/776 al Comisiei din 16 mai 2019	L 139I	108	27.5.2019
► <u>M4</u>	Regulamentul de punere în aplicare (UE) 2020/387 al Comisiei din 9 martie 2020	L 73	6	10.3.2020

rectificat prin:

- **C1** Rectificare, JO L 10, 16.1.2015, p. 45 (1302/2014)

▼B**REGULAMENTUL (UE) NR. 1302/2014 AL COMISIEI****din 18 noiembrie 2014****privind o specificație tehnică de interoperabilitate referitoare la subsistemul „material rulant – material rulant de călători și locomotive” al sistemului feroviar din Uniunea Europeană****(Text cu relevanță pentru SEE)***Articolul 1*

Se adoptă specificația tehnică de interoperabilitate („STI”) referitoare la subsistemul „material rulant — material rulant de călători și locomotive” al sistemului feroviar din întreaga Uniune Europeană, stabilită în anexă.

Articolul 2

(1) STI se aplică subsistemului „material rulant” descris la ►**M3** punctul 2.7 din anexa II la Directiva (UE) 2016/797 ⁽¹⁾ ◀ care este exploatat sau este destinat să fie exploatat pe rețeaua feroviară definită la punctul 1.2 din anexă și care se înscrie într-una din următoarele categorii:

- (a) trenuri autopropulsate cu motoare termice sau electrice;
 - (b) unități de tracțiune termice sau electrice;
 - (c) vagoane de călători;
 - (d) echipamente mobile de construcție și întreținere a infrastructurii feroviare.
- (2) STI se aplică materialului rulant menționat la alineatul (1) care este destinat să fie exploatat pe unul sau mai multe dintre următoarele ecartamente nominale: 1 435 mm, 1 520 mm, 1 524 mm, 1 600 mm și 1 668 mm, astfel cum se precizează în secțiunea 2.3.2 din anexă.

Articolul 3

(1) Fără a aduce atingere articolelor 8 și 9 și punctului 7.1.1 din anexă, STI se aplică întregului material rulant nou al sistemului feroviar din Uniune, definit la articolul 2 alineatul (1), care este dat în exploatare începând cu 1 ianuarie 2015.

▼M4

(2) STI nu se aplică materialului rulant existent al sistemului feroviar din Uniune care, la 1 ianuarie 2015, este deja dat în exploatare pe întreaga rețea a oricărui stat membru sau pe o parte a acesteia, cu excepția cazului în care:

- (a) este reînnoit sau modernizat în conformitate cu secțiunea 7.1.2 din anexa la prezentul regulament sau
- (b) zona de utilizare este extinsă în conformitate cu articolul 54 alineatul (3) din Directiva (UE) 2016/797, caz în care se aplică dispozițiile din secțiunea 7.1.4 din anexa la prezentul regulament.

▼B

(3) Domeniul de aplicare tehnic și geografic al prezentului regulament este stabilit în secțiunile 1.1 și 1.2 din anexă.

⁽¹⁾ Directiva (UE) 2016/797 a Parlamentului European și a Consiliului din 11 mai 2016 privind interoperabilitatea sistemului feroviar în Uniunea Europeană (JO L 138, 26.5.2016, p. 44).

▼ B

(4) Instalarea sistemului de măsurare a energiei la bord menționat în clauza 4.2.8.2.8 din anexă este obligatorie pentru vehiculele noi, modernizate și reînnoite care sunt destinate să fie exploatate pe rețele echipate cu sistemul de colectare a datelor energetice (SCD) de la sol definit la punctul 4.2.17 din Regulamentul (UE) nr. 1301/2014 al Comisiei ⁽¹⁾ (STI ENE).

*Articolul 4***▼ M3**

(1) În ceea ce privește aspectele enumerate ca „puncte deschise” în apendicele I la anexă, condițiile care trebuie îndeplinite pentru verificarea cerințelor esențiale prevăzute în anexa III la Directiva (UE) 2016/797 sunt cele stabilite de normele naționale în vigoare în statele membre care fac parte din zona de utilizare a vehiculelor reglementate de prezentul regulament.

▼ B

(2) În termen de șase luni de la intrarea în vigoare a prezentului regulament, fiecare stat membru transmite celorlalte state membre și Comisiei următoarele informații, dacă informațiile respective nu au fost deja transmise acestora în temeiul Deciziilor 2008/232/CE sau 2011/291/UE:

- (a) normele naționale menționate la alineatul (1);
- (b) procedurile de evaluare a conformității și de verificare care trebuie realizate în vederea aplicării normelor naționale menționate la alineatul (1);

▼ M3

(c) organismele desemnate să efectueze procedurile de verificare și de evaluare a conformității în ceea ce privește punctele deschise.

▼ B*Articolul 5***▼ M3**

(1) În ceea ce privește cazurile specifice enumerate în secțiunea 7.3 din anexă, condițiile care trebuie îndeplinite pentru verificarea cerințelor esențiale prevăzute în anexa III la Directiva (UE) 2016/797 sunt cele stabilite în secțiunea 7.3 din anexă sau de normele naționale în vigoare în statele membre care fac parte din zona de utilizare a vehiculelor reglementate de prezentul regulament.

▼ B

(2) În termen de șase luni de la intrarea în vigoare a prezentului regulament, fiecare stat membru notifică celorlalte state membre și Comisiei:

- (a) normele naționale menționate la alineatul (1);
- (b) procedurile de evaluare a conformității și de verificare care trebuie realizate în vederea aplicării normelor naționale menționate la alineatul (1);

▼ M3

(c) organismele desemnate să efectueze procedurile de verificare și de evaluare a conformității pentru normele naționale referitoare la cazurile specifice prevăzute la punctul 7.3 din anexă.

⁽¹⁾ Regulamentul (UE) nr. 1301/2014 al Comisiei din 18 noiembrie 2014 privind specificațiile tehnice de interoperabilitate referitoare la subsistemul „energie” al sistemului feroviar din Uniune (a se vedea pagina 179 din prezentul Jurnal Oficial).

▼B*Articolul 6*

(1) Fără a aduce atingere acordurilor care au fost deja notificate în temeiul Deciziei 2008/232/CE a Comisiei și nu trebuie notificate din nou, statele membre notifică Comisiei, în termen de șase luni de la intrarea în vigoare a prezentului regulament, orice acorduri naționale, bilaterale, multilaterale sau internaționale în temeiul cărora este exploatat material rulant ce intră în domeniul de aplicare al prezentului regulament.

(2) Statele membre informează de îndată Comisia cu privire la orice acorduri viitoare sau modificări ale acordurilor existente.

Articolul 7

În conformitate cu articolul 9 alineatul (3) din Directiva 2008/57/CE, fiecare stat membru comunică Comisiei, în termen de un an de la intrarea în vigoare a prezentului regulament, lista proiectelor care sunt implementate pe teritoriul său și se află într-un stadiu avansat de dezvoltare.

Articolul 8

(1) Un certificat de verificare CE pentru un subsistem care conține elemente constitutive de interoperabilitate ce nu au o declarație CE de conformitate sau de adecvare pentru utilizare poate fi eliberat în cursul unei perioade de tranziție care se încheie la 31 mai 2017, cu condiția îndeplinirii dispozițiilor stabilite în secțiunea 6.3. din anexă.

(2) Producerea sau modernizarea/reînnoirea subsistemului cu utilizarea de elemente constitutive de interoperabilitate necertificate trebuie să se finalizeze în cursul perioadei de tranziție prevăzute la alineatul (1), inclusiv darea în exploatare.

(3) În cursul perioadei de tranziție stabilite la alineatul (1):

- (a) motivele necertificării oricărui element constitutiv de interoperabilitate trebuie identificate în mod corespunzător de către organismul notificat înainte de acordarea certificatului CE în conformitate cu ►**M3** articolul 15 din Directiva (UE) 2016/797 ◀;
- (b) în conformitate cu ►**M3** articolul 16 alineatul (2) litera (d) din Directiva (UE) 2016/798 a Parlamentului European și a Consiliului ⁽¹⁾ ◀, autoritățile naționale de siguranță raportează cu privire la utilizarea de elemente constitutive de interoperabilitate necertificate în contextul procedurilor de autorizare, în raportul lor anual menționat la ►**M3** articolul 19 din Directiva (UE) 2016/798 ◀.

⁽¹⁾ Directiva (UE) 2016/798 a Parlamentului European și a Consiliului din 11 mai 2016 privind siguranța feroviară (JO L 138, 26.5.2016, p. 102).

▼ B

(4) După un an de la intrarea în vigoare a prezentului regulament, elementele constitutive de interoperabilitate nou-produse trebuie să facă obiectul declarației CE de conformitate sau de adecvare pentru utilizare.

Articolul 9

Declarația de verificare a unui subsistem menționată la ► **M3** articolele 13-15 din Directiva (UE) 2016/797 ◀ și/sau declarația de conformitate cu tipul a unui vehicul nou menționată la ► **M3** articolul 24 din Directiva (UE) 2016/797 ◀, stabilită în conformitate cu Decizia 2008/232/CE sau cu Decizia 2011/291/UE, se consideră valabilă până când statele membre decid că certificatul de tip sau de proiect trebuie reînnoit conform deciziilor respective.

Articolul 10

(1) Pentru a ține pasul cu progresul tehnologic ar putea fi necesare soluții inovatoare, care nu respectă specificațiile prevăzute în anexă și/sau pentru care metodele de evaluare prevăzute în anexă nu pot fi aplicate. În acest caz, trebuie elaborate noi specificații și/sau noi metode de evaluare asociate acestor soluții inovatoare.

(2) Soluțiile inovatoare pot fi legate de subsistemul „material rulant”, de componentele acestuia și de elementele sale constitutive de interoperabilitate.

(3) Dacă este propusă o soluție inovatoare, fabricantul sau reprezentantul său autorizat stabilit în Uniune trebuie să declare modul în care aceasta se abate de la dispozițiile relevante din prezenta STI sau le completează și trebuie să prezinte Comisiei abaterile spre analiză. Comisia poate solicita avizul Agenției Europene a Căilor Ferate („agenția”) în legătură cu soluția inovatoare propusă.

(4) Comisia emite un aviz în ceea ce privește soluția inovatoare propusă. Dacă acest aviz este pozitiv, specificațiile funcționale și de interfață corespunzătoare și metoda de evaluare care trebuie incluse în STI pentru a permite utilizarea soluției inovatoare respective trebuie să fie elaborate și ulterior integrate în STI în cursul procesului de revizuire ► **M3** în temeiul articolului 5 din Directiva (UE) 2016/797 ◀. În cazul unui aviz negativ, soluția inovatoare propusă nu poate fi aplicată.

(5) Până la revizuirea STI, avizul pozitiv emis de Comisie este considerat un mijloc acceptabil de conformitate cu cerințele esențiale ► **M3** ale Directivei (UE) 2016/797 ◀ și, prin urmare, poate fi folosit la evaluarea subsistemului.

Articolul 11

(1) Deciziile 2008/232/CE și 2011/291/UE ale Comisiei se abrogă cu efect de la 1 ianuarie 2015.

▼ M4

Cu toate acestea, ele continuă să se aplice, fără a aduce atingere clauzelor 7.1.1.4-7.1.1.8 din anexă:

▼ B

- (a) subsistemelor autorizate în conformitate cu aceste decizii;
- (b) cazurilor menționate la articolul 9 din prezentul regulament;
- (c) proiectelor de subsisteme noi, reînnoite sau modernizate care, la data publicării prezentului regulament, se află într-un stadiu avansat de dezvoltare, au la bază un proiect existent sau fac obiectul unui contract aflat în curs de execuție, astfel cum se menționează la punctul 7.1.1.2 din anexa la prezentul regulament.

▼B

(2) Decizia 2008/232/CE a Comisiei se aplică în continuare cerințelor privind nivelul de zgomot și vântul lateral, în condițiile stabilite la punctele 7.1.1.6 și 7.1.1.7 din anexa la prezentul regulament.

▼M3

(3) Secțiunea 7.1.3.1 din anexa la prezentul regulament nu se aplică vehiculelor introduse pe piață după 31 decembrie 2028. Vehiculele introduse pe piață după această dată trebuie să fie conforme cu capitolele 4, 5 și 6 din anexa la prezentul regulament.

(4) Statele membre pot permite numai în cazuri justificate în mod corespunzător ca solicitanții să nu aplice prezentul regulament sau părți ale acestuia în temeiul articolului 7 alineatul (1) litera (a) din Directiva (UE) 2016/797 în cazul proiectelor pentru care există sau a expirat posibilitatea de aplicare a secțiunii 7.1.1.2 sau 7.1.3.1 din anexă. Aplicarea secțiunii 7.1.1.2 sau 7.1.3.1 din anexă nu necesită aplicarea articolului 7 alineatul (1) litera (a) din Directiva (UE) 2016/797.

▼B*Articolul 12*

Prezentul regulament intră în vigoare în a douăzecea zi de la data publicării în *Jurnalul Oficial al Uniunii Europene*.

Se aplică de la 1 ianuarie 2015. Cu toate acestea, o autorizație de dare în exploatare în conformitate cu STI stabilită în anexa la prezentul regulament poate fi acordată înainte de 1 ianuarie 2015.

Prezentul regulament este obligatoriu în toate elementele sale și se aplică direct în toate statele membre.

▼ B*ANEXĂ*

1. Introducere
 - 1.1. Domeniul tehnic de aplicare
 - 1.2. Domeniul geografic de aplicare
 - 1.3. Conținutul prezentei STI
2. Subsistemul „material rulant” și funcțiile acestuia
 - 2.1. Subsistemul „material rulant” ca parte a sistemului feroviar al Uniunii
 - 2.2. Definiții referitoare la materialul rulant
 - 2.2.1. Compunerea trenurilor
 - 2.2.2. Material rulant
 - 2.3. Materialul rulant care intră în domeniul de aplicare al prezentei STI
 - 2.3.1. Tipuri de material rulant
 - 2.3.2. Ecartament
 - 2.3.3. Viteza maximă
3. Cerințe esențiale
 - 3.1. Elemente ale subsistemului „material rulant” care corespund cerințelor esențiale
 - 3.2. Cerințe esențiale care nu sunt reglementate de prezenta STI
 - 3.2.1. Cerințe generale, cerințe referitoare la întreținere și la exploatare
 - 3.2.2. Cerințe specifice altor subsisteme
4. Caracterizarea subsistemului „material rulant”
 - 4.1. Introducere
 - 4.1.1. Generalități
 - 4.1.2. Descrierea materialului rulant care face obiectul prezentei STI
 - 4.1.3. Clasificarea principală a materialului rulant pentru aplicarea cerințelor STI
 - 4.1.4. Clasificarea materialului rulant în ceea ce privește protecția împotriva incendiilor
 - 4.2. Specificații funcționale și tehnice ale subsistemului
 - 4.2.1. Generalități
 - 4.2.2. Structură și părți mecanice
 - 4.2.3. Interacțiunea cu calea ferată și gabaritul
 - 4.2.4. Frânarea
 - 4.2.5. Elemente legate de călători
 - 4.2.6. Condiții de mediu și efecte aerodinamice
 - 4.2.7. Lumini exterioare și dispozitive de avertizare vizuală și sonoră
 - 4.2.8. Echipamente de tracțiune și electrice
 - 4.2.9. Cabina de conducere și interfața mecanic-mașină
 - 4.2.10. Protecția împotriva incendiilor și evacuarea
 - 4.2.11. Întreținere
 - 4.2.12. Documentația pentru exploatare și întreținere
 - 4.3. Specificație tehnică și funcțională pentru interfețe

▼ B

- 4.3.1. Interfața cu subsistemul „energie”
- 4.3.2. Interfața cu subsistemul „infrastructură”
- 4.3.3. Interfața cu subsistemul „exploatare”
- 4.3.4. Interfața cu subsistemul „control-comandă și semnalizare”
- 4.3.5. Interfața cu subsistemul „aplicații telematice pentru călători”
- 4.4. Norme de exploatare
- 4.5. Norme de întreținere
- 4.6. Competențe profesionale
- 4.7. Condiții de sănătate și de siguranță
- 4.8. Registrul european al tipurilor autorizate de vehicule

▼ M3

- 4.9. Verificarea compatibilității cu ruta înainte de utilizarea vehiculelor autorizate

▼ B

- 5. Elementele constitutive de interoperabilitate
 - 5.1. Definiție
 - 5.2. Soluții inovatoare
 - 5.3. Specificație privind elementele constitutive de interoperabilitate
 - 5.3.1. Cuplă automată cu tampon central
 - 5.3.2. Cuplă finală manuală
 - 5.3.3. Cuple pentru operațiuni de recuperare
 - 5.3.4. Roți

▼ M3

- 5.3.4a. Sisteme automate cu ecartament variabil

▼ B

- 5.3.5. WSP (Sistemul de protecție antipatinare)
- 5.3.6. Faruri
- 5.3.7. Lămpi de poziție
- 5.3.8. Lămpi spate
- 5.3.9. Dispozitive de avertizare sonoră
- 5.3.10. Pantograf
- 5.3.11. Patine de contact
- 5.3.12. Disjunctorul principal
- 5.3.13. Scaunul mecanicului de locomotivă
- 5.3.14. Racordul pentru vidanjarea toaletelor
- 5.3.15. Racordul pentru alimentarea rezervoarelor de apă
- 6. Evaluarea conformității sau a adecvării pentru utilizare și verificarea CE
 - 6.1. Elementele constitutive de interoperabilitate
 - 6.1.1. Evaluarea conformității
 - 6.1.2. Aplicarea modulelor
 - 6.1.3. Proceduri specifice de evaluare pentru elementele constitutive de interoperabilitate
 - 6.1.4. Etape de proiect în care este necesară evaluarea
 - 6.1.5. Soluții inovatoare
 - 6.1.6. Evaluarea adecvării pentru utilizare
 - 6.2. Subsistemul „material rulant”
 - 6.2.1. Verificarea CE (generalități)
 - 6.2.2. Aplicarea modulelor

▼ B

- 6.2.3. Proceduri specifice de evaluare pentru subsisteme
- 6.2.4. Etape de proiect în care este necesară evaluarea
- 6.2.5. Soluții inovatoare
- 6.2.6. Evaluarea documentației solicitate pentru exploatare și întreținere
- 6.2.7. Evaluarea unităților destinate exploataării generale

▼ M3

- 6.2.7a. Cerințe opționale suplimentare pentru unitățile destinate să fie utilizate în cadrul exploataării generale

▼ B

- 6.2.8. Evaluarea unităților destinate utilizării în compuneri predefinite
- 6.2.9. Caz particular: Evaluarea unităților destinate să fie incluse într-o compunere fixă existentă
- 6.3. Subsistem care conține elemente constitutive de interoperabilitate fără declarație CE
 - 6.3.1. Condiții
 - 6.3.2. Documentație
 - 6.3.3. Întreținerea subsistemelor certificate în conformitate cu clauza 6.3.1
- 7. Implementare
 - 7.1. Reguli generale pentru implementare
 - 7.1.1. Aplicarea în cazul materialului rulant nou construit
 - 7.1.2. Modificarea unui material rulant sau a unui tip de material rulant existent
 - 7.1.2.1. Introducere
 - 7.1.2.2. Norme de gestionare a modificărilor aduse atât materialului rulant, cât și tipului de material rulant
 - 7.1.2.2a. Norme speciale pentru materialul rulant existent care nu face obiectul unei declarații de verificare CE și care deține o primă autorizație de dare în exploatare înainte de 1 ianuarie 2015
 - 7.1.2.2b. Norme speciale pentru vehiculele modificate în vederea încercării performanței sau a fiabilității inovațiilor tehnologice pentru o perioadă limitată de timp
 - 7.1.3. Reguli privind certificatele de examinare de tip sau de examinare a proiectului
 - 7.1.4. Norme pentru extinderea zonei de utilizare a materialului rulant existent care deține o autorizație în conformitate cu Directiva 2008/57/CE sau care era în exploatare înainte de 19 iulie 2010
- 7.2. Compatibilitatea cu alte subsisteme
- 7.3. Cazuri specifice
 - 7.3.1. Generalități
 - 7.3.2. Lista cazurilor specifice
- 7.4. Condiții de mediu specifice
- 7.5. Aspecte care trebuie luate în considerare în cadrul procesului de revizuire sau al altor activități ale agenției
 - 7.5.1. Aspecte legate de un parametru de bază din prezenta STI
 - 7.5.2. Aspecte care nu se referă la un parametru de bază din prezenta STI, dar care fac obiectul unor proiecte de cercetare
 - 7.5.3. Aspecte relevante pentru sistemul feroviar al UE, dar care nu se încadrează în domeniul de aplicare al STI-urilor

▼ C1

- APENDICELE A — eliminat în mod intenționat
- APENDICELE B — Sistemul cu ecartament de 1 520 mm „P”
- APENDICELE C — Dispoziții speciale pentru mașinile de cale
- APENDICELE D — Vagon de referință pentru locomotive prevăzute cu cuple finale automate cu tampon central și capabile de un efort de tracțiune la cuplare de peste 300 kN

▼ C1

- APENDICELE E — Măsurătorile antropometrice ale mecanicului de locomotivă
- APENDICELE F — Vizibilitatea frontală
- APENDICELE G — Întreținerea
- APENDICELE H — Evaluarea subsistemului „material rulant”
- APENDICELE I — Aspecte pentru care nu sunt disponibile specificații tehnice (puncte deschise)
- APENDICELE J — Specificații tehnice menționate în prezenta STI

▼B

1. INTRODUCERE

1.1. **Domeniul tehnic de aplicare**

Prezenta specificație tehnică de interoperabilitate (STI) este o specificație care reglementează un anumit subsistem în vederea îndeplinirii cerințelor esențiale și a asigurării interoperabilității sistemului feroviar al Uniunii, astfel cum este descris la ►**M3** articolul 1 din Directiva (UE) 2016/797 ◀.

Subsistemul în cauză este materialul rulant al sistemului feroviar al Uniunii menționat în ►**M3** secțiunea 2.7 din anexa II la Directiva (UE) 2016/797 ◀.

Prezenta STI se aplică materialului rulant:

— care este (sau se intenționează să fie) exploatat pe rețeaua feroviară definită în secțiunea 1.2 „Domeniul de aplicare geografic” din prezenta STI;

și

— care aparține unuia dintre următoarele tipuri (definite în ►**M3** secțiunea 2 din anexa I la Directiva (UE) 2016/797 ◀):

— trenuri autopropulsate cu motoare termice sau electrice;

— unități de tracțiune termice sau electrice;

— vagoane de călători;

— echipamente mobile de construcție și întreținere a infrastructurii feroviare.

Materialul rulant de tipurile menționate la ►**M3** articolul 1 alineatele (3) și (4) din Directiva (UE) 2016/797 ◀ este exclus din domeniul de aplicare al prezentei STI:

— metrouri, tramvaie și alte vehicule de cale ferată ușoară;

— vehicule pentru exploatarea serviciilor locale, urbane sau suburbane de transport de călători pe rețele care sunt separate din punct de vedere funcțional de restul sistemului feroviar;

— vehicule utilizate exclusiv pe o infrastructură feroviară privată care există numai pentru a fi folosită de către proprietarul acesteia pentru propriile sale operațiuni de transport de marfă;

— vehiculele rezervate pentru o utilizare strict locală, istorică sau turistică.

Definiția detaliată a materialului rulant care intră în domeniul de aplicare al prezentei STI se găsește în capitolul 2.

▼M31.2. **Domeniul geografic de aplicare**

Domeniul geografic de aplicare al prezentei STI este reprezentat de sistemul feroviar al Uniunii, astfel cum este stabilit în anexa I la Directiva (UE) 2016/797, și exclude cazurile menționate la articolul 1 alineatele (3) și (4) din Directiva (UE) 2016/797.

▼ M3

1.3.

Conținutul prezentei STI

În conformitate cu articolul 4 alineatul (3) din Directiva (UE) 2016/797, prezenta STI:

- (a) indică domeniul său de aplicare (capitolul 2);
- (b) stabilește cerințele esențiale pentru subsistemul „material rulant” - „material rulant de călători și locomotive” și pentru interfețele sale în raport cu alte subsisteme (capitolul 3);
- (c) stabilește specificațiile funcționale și tehnice care trebuie respectate de subsistem și interfețele sale în raport cu alte subsisteme (capitolul 4);
- (d) determină elementele constitutive și interfețele de interoperabilitate care trebuie să facă obiectul unor specificații europene, inclusiv al unor standarde europene, și care sunt necesare pentru realizarea interoperabilității în cadrul sistemului feroviar al Uniunii Europene (capitolul 5);
- (e) specifică, pentru fiecare caz luat în considerare, procedurile care trebuie utilizate pentru evaluarea conformității sau a adecvării pentru utilizare a elementelor constitutive de interoperabilitate, pe de o parte, sau a verificării „CE” a subsistemelor, pe de altă parte (capitolul 6);
- (f) indică strategia de implementare a prezentei STI (capitolul 7);
- (g) indică, pentru personalul în cauză, calificările profesionale și condițiile de sănătate și de siguranță la locul de muncă necesare pentru exploatarea și întreținerea subsistemului, precum și pentru implementarea prezentei STI (capitolul 4);
- (h) indică dispozițiile aplicabile subsistemului „material rulant” existent, în special în cazul modernizării și al reînnoirii, și, în astfel de cazuri, lucrările de modificare care impun solicitarea unei noi autorizații;
- (i) indică parametrii subsistemului „material rulant” care trebuie verificați de întreprinderea feroviară și procedurile care trebuie aplicate pentru verificarea acestor parametri după eliberarea autorizației de introducere pe piață a vehiculului și înainte de prima utilizare a vehiculului pentru a se asigura compatibilitatea dintre vehicule și rutele pe care acestea urmează să fie exploatate.

În conformitate cu articolul 4 alineatul (5) din Directiva (UE) 2016/797, capitolul 7 cuprinde prevederi pentru cazurile specifice.

▼ B

2.

SUBSISTEMUL „MATERIAL RULANT” ȘI FUNCȚIILE ACESTUIA

2.1.

Subsistemul „material rulant” ca parte a sistemului feroviar al Uniunii

Sistemul feroviar al Uniunii a fost divizat în următoarele subsisteme, definite în anexa II (secțiunea 1) la ► **M3** Directiva (UE) 2016/797 ◀.

(a) Domenii structurale:

- infrastructură;
- energie;

▼B

- control-comandă și semnalizare la sol;
- control-comandă și semnalizare la bord;
- material rulant;

(b) Domenii funcționale:

- exploatare și gestionarea traficului;
- întreținere;
- aplicații telematice pentru serviciile de transport de călători și de marfă.

Cu excepția întreținerii, fiecare subsistem este tratat într-o STI specifică (sau în STI-uri specifice).

Subsistemul „material rulant” care face obiectul prezentei STI (astfel cum este definit în secțiunea 1.1) are interfețe cu toate celelalte subsisteme ale sistemului feroviar al Uniunii menționat mai sus; aceste interfețe sunt luate în considerare în cadrul unui sistem integrat, care respectă toate STI-urile relevante.

În plus, există două STI-uri care descriu aspecte specifice ale sistemului feroviar și care vizează mai multe subsisteme, subsistemul „material rulant” fiind unul dintre acestea:

- (a) siguranța în tunelurile feroviare (STI SRT);
- (b) accesul persoanelor cu mobilitate redusă (STI PRM);

și două STI-uri referitoare la aspecte particulare ale subsistemului „material rulant”:

- (c) zgomotul (STI Zgomot);
- (d) vagoanele de marfă.

Cerințele privind subsistemul „material rulant” exprimate în aceste patru STI-uri nu se repetă în prezenta STI. De asemenea, aceste patru STI-uri se aplică subsistemului „material rulant” în funcție de domeniile lor de aplicare și de normele lor de implementare respective.

2.2. Definiții referitoare la materialul rulant

În scopul prezentei STI, se aplică următoarele definiții:

2.2.1. *Compunerea trenurilor:*

- (a) „unitate” este termenul generic utilizat pentru a denumi materialul rulant căruia i se aplică prezenta STI și care, prin urmare, face obiectul unei verificări CE;
- (b) o unitate poate fi alcătuită din mai multe „vehicule”, astfel cum sunt definite la ►**M3** articolul 2 punctul 3 din Directiva (UE) 2016/797 ◀; având în vedere domeniul de aplicare al prezentei STI, utilizarea termenului „vehicul” în prezenta STI se limitează la subsistemul „material rulant” definit în capitolul 1;
- (c) un „tren” este o compunere operațională constând în una sau mai multe unități.

▼ B

- (d) un „tren de călători” este o compunere operațională accesibilă călătorilor (un tren care este alcătuit din vagoane de călători dar nu este accesibil călătorilor nu este considerat tren de călători);
- (e) o „compunere fixă” este o compunere de tren care poate fi reconfigurată numai într-un atelier;
- (f) o „compunere predefinită” este o compunere de tren care constă în mai multe unități cuplate împreună, este definită în faza de proiectare și poate fi reconfigurată în timpul exploatării;
- (g) „exploatare multiplă”: este o compunere operațională care constă în mai mult de o unitate:
- garnituri proiectate astfel încât mai multe (aparținând tipului supus evaluării) să poată fi cuplate împreună pentru a circula ca un tren unic controlat dintr-o singură cabină de conducere;
 - locomotive proiectate astfel încât mai multe (aparținând tipului supus evaluării) să poată fi incluse într-un tren unic controlat dintr-o singură cabină de conducere;
- (h) „exploatare generală”: o unitate este proiectată pentru exploatare generală atunci când unitatea este destinată să fie cuplată cu altă unitate (alte unități) într-o compunere de tren care nu este definită în stadiul de proiectare.

▼ M3

2.2.2.

Material rulant

Definițiile de mai jos sunt clasificate în trei grupuri, definite în secțiunea 2 din anexa I la Directiva (UE) 2016/797.

A. Material rulant de călători și locomotive, inclusiv unități de tracțiune termică sau electrică, trenuri de călători autopropulsate cu motoare termice sau electrice și vagoane de călători:

1. Unități de tracțiune termică sau electrică

O locomotivă este un vehicul (sau o combinație de mai multe vehicule) de tracțiune care nu este destinat(ă) să transporte o sarcină utilă și care, în timpul exploatării normale, poate să fie decuplat(ă) de un tren și să circule în mod independent.

O locomotivă de manevră este o unitate de tracțiune proiectată pentru a fi utilizată exclusiv în stații de triaj, în gări și în depouri.

De asemenea, tracțiunea unui tren poate fi furnizată de un vehicul motor cu sau fără cabină de conducere, care nu este destinat să fie decuplat în timpul exploatării normale. Un astfel de vehicul se numește în general unitate motoare (sau vagon motor) sau, atunci când este situat la unul dintre capetele garniturii și prevăzut cu o cabină de conducere, vehicul motor.

▼ M3

2. Trenuri de călători autopropulsate cu motoare termice sau electrice

O garnitură de tren este o compunere fixă care poate circula ca un tren; prin definiție, ea nu este destinată să fie reconfigurată, decât în cadrul unui atelier. Ea este alcătuită numai din vehicule motorizate sau din vehicule motorizate și nemotorizate.

O ramă electrică și/sau Diesel este o garnitură de tren în care toate vehiculele pot transporta o sarcină utilă (călători, bagaje/poștă sau marfă).

Un automotor este un vehicul care poate circula autonom și poate transporta o sarcină utilă (călători, bagaje/poștă sau marfă).

Un tramvai-tren este un vehicul proiectat pentru utilizarea combinată atât pe o infrastructură feroviară ușoară, cât și pe o infrastructură feroviară grea.

3. Vagoane de călători și alte vagoane conexe

Un vagon de călători este un vehicul fără tracțiune care face parte dintr-o compunere fixă sau variabilă și care poate transporta călători (prin extensie, se consideră că cerințele care se aplică vagoanelor de călători și care sunt menționate în prezenta STI se aplică și vagoanelor restaurant, vagoanelor de dormit, vagoanelor cușetă etc.).

Un furgon este un vehicul fără tracțiune care poate transporta o altă sarcină utilă decât călători, de exemplu bagaje sau poștă, și care este destinat să fie integrat într-o compunere fixă sau variabilă destinată transportului de călători.

Un vagon-remorcă cu post de conducere este un vehicul fără tracțiune dotat cu o cabină de conducere.

Un vagon de călători poate fi dotat cu o cabină de conducere, în acest caz fiind cunoscut sub denumirea de vagon de călători cu post de conducere.

Un furgon poate fi dotat cu o cabină de conducere, în acest caz fiind cunoscut sub denumirea de furgon cu post de conducere.

Un vagon pentru transportul autoturismelor este un vehicul fără tracțiune care poate transporta autoturisme fără pasageri și care este destinat să fie integrat într-un tren de călători.

O garnitură fixă de vagoane de călători este o compunere alcătuită din mai multe vagoane de călători cuplate în mod „semipermanent”, care poate fi reconfigurată numai atunci când nu se află în exploatare.

B. Vagoane de marfă, inclusiv vehiculele cu platformă joasă proiectate pentru întreaga rețea și vehiculele proiectate să transporte camioane

Aceste vehicule nu intră în domeniul de aplicare al prezentei STI. Ele fac obiectul Regulamentului (UE) nr. 321/2013 (STI „vagoane de marfă”).

▼ M3

C. Vehicule speciale, precum mașinile de cale.

Mașinile de cale sunt vehicule proiectate special pentru construirea și întreținerea liniei de cale ferată și a infrastructurii. Mașinile de cale sunt folosite în diferite regimuri: regim de lucru, regim de transport ca vehicul autopropulsat, regim de transport ca vehicul tractat.

Vehiculele de inspectare a infrastructurii sunt utilizate pentru monitorizarea stării infrastructurii. Ele sunt exploatate în același mod ca trenurile de marfă sau de călători, fără a se face vreo distincție între regimurile de transport și de lucru.

▼ B2.3. **Materialul rulant care intră în domeniul de aplicare al prezentei STI**▼ M32.3.1. *Tipuri de material rulant*

Domeniul de aplicare al prezentei STI referitoare la materialul rulant, clasificat în trei categorii, astfel cum sunt definite în secțiunea 2 din anexa I la Directiva (UE) 2016/797, este detaliat după cum urmează:

A. Material rulant de călători și locomotive, inclusiv unități de tracțiune termică sau electrică, trenuri de călători autopropulsate cu motoare termice sau electrice și vagoane de călători

1. Unități de tracțiune termică sau electrică

Acest tip include vehiculele de tracțiune care nu pot transporta o sarcină utilă, cum sunt unitățile motoare sau locomotivele cu motoare termice sau electrice.

Vehiculele de tracțiune în cauză sunt destinate transportului de marfă sau/și de călători.

Excluderi din domeniul de aplicare:

Locomotivele de manevră (definite în secțiunea 2.2) nu intră în domeniul de aplicare al prezentei STI. Atunci când acestea sunt destinate să circule pe rețeaua feroviară a Uniunii (între stații de triaj, gări și depouri), se aplică articolul 1 alineatul (4) litera (b) din Directiva (UE) 2016/797.

2. Trenuri de călători autopropulsate cu motoare termice sau electrice

Acest tip include orice tren cu compunere fixă sau predefinită, format din vehicule care transportă călători și/sau vehicule care nu transportă călători.

Unele dintre vehiculele trenului sunt dotate cu echipament de tracțiune termică sau electrică, iar trenul este echipat cu o cabină de conducere.

Excluderi din domeniul de aplicare:

În conformitate cu articolul 1 alineatul (3), alineatul (4) litera (d) și alineatul (5) din Directiva (UE) 2016/797, următorul material rulant este exclus din domeniul de aplicare al prezentei STI:

▼ M3

- materialul rulant destinat să circule pe rețele locale, urbane sau suburbane separate din punct de vedere funcțional de restul sistemului feroviar;
- materialul rulant utilizat în principal pe infrastructura feroviară ușoară, dar echipat cu anumite componente pentru sistemul feroviar greu, necesare pentru a permite tranzitarea unui tronson izolat și limitat de infrastructură feroviară grea exclusiv în scopul conectivității;
- tramvaiele-tren.

3. Vagoane de călători și alte vagoane conexe

Vagoane de călători

Acest tip cuprinde vehicule fără tracțiune care transportă călători (vagoane de călători, definite în secțiunea 2.2) și care circulă într-o compunere variabilă împreună cu vehicule din categoria „unități de tracțiune termică sau electrică”, definită mai sus, pentru asigurarea funcției de tractare.

Vehicule care nu transportă călători incluse într-un tren de călători:

Acest tip cuprinde vehicule fără tracțiune incluse în trenurile de călători (de exemplu furgoane de bagaje sau poștale, vagoane pentru transportul autoturismelor, vehicule de serviciu etc.); ele intră în domeniul de aplicare al prezentei STI ca vehicule legate de transportul călătorilor.

B. Vagoane de marfă, inclusiv vehiculele cu platformă joasă proiectate pentru întreaga rețea și vehiculele proiectate să transporte camioane

Vagoanele de marfă nu intră în domeniul de aplicare al prezentei STI; ele fac obiectul STI „vagoane de marfă” chiar și atunci când sunt incluse într-un tren de călători (în acest caz, compunerea trenului reprezintă o chestiune de exploatare).

Vehiculele destinate transportului de autovehicule (având persoane la bord) nu intră în domeniul de aplicare al prezentei STI.

C. Vehicule speciale, precum mașinile de cale

Acest tip de material rulant intră în domeniul de aplicare al prezentei STI numai atunci când:

1. circulă pe propriile roți de cale ferată și
2. este proiectat și destinat să fie detectat de un sistem de detectare a trenurilor de cale, în scopuri de gestionare a traficului, și

▼ **M3**

3. în cazul mașinilor de cale, este în configurație de transport (circulație), fiind autopropulsat sau tractat.

Excludere din domeniul de aplicare al prezentei STI:

În cazul mașinilor de cale, configurația de lucru nu intră în domeniul de aplicare al prezentei STI.

▼ **B**

2.3.2.

Ecartament

Prezenta STI se aplică materialului rulant care este destinat să circule pe rețele cu ecartament de 1 435 mm sau pe unul dintre următoarele ecartamente nominale: sistemele de 1 520 mm, 1 524 mm, 1 600 mm și 1 668 mm.

2.3.3.

Viteza maximă

Având în vedere că sistemul feroviar integrat este compus din mai multe subsisteme (în special instalațiile fixe; a se vedea secțiunea 2.1), se consideră că viteza maximă prin construcție a materialului rulant este de 350 km/h sau mai puțin.

În cazul în care viteza maximă prin construcție este mai mare de 350 km/h, prezenta specificație tehnică se aplică, dar trebuie să fie completată pentru intervalul de viteză de peste 350 km/h (sau viteza maximă legată de un anumit parametru, dacă se specifică la punctul relevant din secțiunea 4.2), până la viteza maximă prin construcție, aplicând procedura pentru soluții inovatoare descrisă la articolul 10.

3.

CERINȚE ESENȚIALE▼ **M3**

3.1.

Elemente ale subsistemului „material rulant” care corespund cerințelor esențiale

Următorul tabel indică cerințele esențiale, astfel cum sunt stabilite și numerotate în anexa III la Directiva (UE) 2016/797, luate în considerare de specificațiile prevăzute în capitolul 4 din prezenta STI.

Elemente ale materialului rulant care corespund cerințelor esențiale

Notă: sunt enumerate numai punctele din secțiunea 4.2 care conțin cerințe.

Ref. punct	Element al subsistemului „material rulant”	Siguranță	Fiabilitate – Disponibilitate	Sănătate	Protecția mediului	Compatibilitate tehnică
4.2.2.2.2	Cupla interioară	1.1.3 2.4.1				
4.2.2.2.3	Cupla finală	1.1.3 2.4.1				
4.2.2.2.4	Cupla pentru operațiuni de recuperare		2.4.2			2.5.3
4.2.2.2.5	Accesul personalului pentru cuplare și decuplare	1.1.5		2.5.1		2.5.3
4.2.2.3	Culoare de trecere	1.1.5				

▼ M3

Ref. punct	Element al subsistemului „material rulant”	Siguranță	Fiabilitate – Disponibilitate	Sănătate	Protecția mediului	Compatibilitate tehnică
4.2.2.4	Rezistența structurii vehiculului	1.1.3 2.4.1				
4.2.2.5	Siguranța pasivă	2.4.1				
4.2.2.6	Ridicarea cu macaraua și ridicarea cu cricuri					2.5.3
4.2.2.7	Fixarea de dispozitive pe structura caroseriei	1.1.3				
4.2.2.8	Uși de acces pentru personal și pentru mărfuri	1.1.5 2.4.1				
4.2.2.9	Caracteristicile mecanice ale sticlei	2.4.1				
4.2.2.10	Condiții de sarcină și masa cântărită	1.1.3				
4.2.3.1	Gabarit					2.4.3
4.2.3.2.1	Parametrul sarcină pe osie					2.4.3
4.2.3.2.2	Sarcina pe roată	1.1.3				
4.2.3.3.1	Caracteristicile materialului rulant pentru compatibilitatea cu sistemele de detectare a trenurilor	1.1.1				2.4.3 2.3.2
4.2.3.3.2	Monitorizarea stării lagărului de osie	1.1.1	1.2			
4.2.3.4.1	Siguranța împotriva deraierii la rulare pe căi ferate torsionate	1.1.1 1.1.2				2.4.3
4.2.3.4.2	Comportamentul dinamic de rulare	1.1.1 1.1.2				2.4.3
4.2.3.4.2.1	Valori limită pentru siguranța în timpul rulării	1.1.1 1.1.2				2.4.3
4.2.3.4.2.2	Valorile limită ale sarcinii pe linie					2.4.3

▼ M3

Ref. punct	Element al subsistemului „material rulant”	Siguranță	Fiabilitate – Disponibilitate	Sănătate	Protecția mediului	Compatibilitate tehnică
4.2.3.4.3	Conicitatea echivalentă	1.1.1 1.1.2				2.4.3
4.2.3.4.3.1	Valorile de proiectare pentru profiluri de roată noi	1.1.1 1.1.2				2.4.3
4.2.3.4.3.2	Valorile în exploatare ale conicității echivalente a osiei montate	1.1.2	1.2			2.4.3
4.2.3.5.1	Concepția structurală a cadrului boghiului	1.1.1 1.1.2				
4.2.3.5.2.1	Caracteristicile geometrice și mecanice ale osiilor montate	1.1.1 1.1.2				2.4.3
4.2.3.5.2.2	Caracteristicile mecanice și geometrice ale roților	1.1.1 1.1.2				
4.2.3.5.3	Sisteme automate cu ecartament variabil	1.1.1 1.1.2, 1.1.3	1.2			1.5
4.2.3.6	Raza minimă a curbei	1.1.1 1.1.2				2.4.3
4.2.3.7	Dispozitive de siguranță	1.1.1				
4.2.4.2.1	Frânarea – cerințe funcționale	1.1.1 2.4.1	2.4.2			1.5
4.2.4.2.2	Frânarea – cerințe de siguranță	1.1.1	1.2 2.4.2			
4.2.4.3	Tipul sistemului de frânare					2.4.3
4.2.4.4.1	Comanda de frânare de urgență	2.4.1				2.4.3
4.2.4.4.2	Comanda de frânare de serviciu					2.4.3
4.2.4.4.3	Comanda de frânare directă					2.4.3
4.2.4.4.4	Comanda de frânare dinamică	1.1.3				
4.2.4.4.5	Comanda de frânare de staționare					2.4.3
4.2.4.5.1	Performanța de frânare – cerințe generale	1.1.1 2.4.1	2.4.2			1.5

▼ M3

Ref. punct	Element al subsistemului „material rulant”	Siguranță	Fiabilitate – Disponibilitate	Sănătate	Protecția mediului	Compatibilitate tehnică
4.2.4.5.2	Frânarea de urgență	1.1.2 2.4.1				2.4.3
4.2.4.5.3	Frânarea de serviciu					2.4.3
4.2.4.5.4	Calculule legate de capacitatea termică	2.4.1				2.4.3
4.2.4.5.5	Frâna de staționare	2.4.1				2.4.3
4.2.4.6.1	Limita profilului de aderență roată-șină	2.4.1	1.2 2.4.2			
4.2.4.6.2	Sistemul de protecție antipatinare	2.4.1	1.2 2.4.2			
4.2.4.7	Frâna dinamică – sisteme de frânare legate de sistemul de tracțiune	2.4.1	1.2 2.4.2			
4.2.4.8.1.	Sistemul de frânare independent de condițiile de aderență – generalități	2.4.1	1.2 2.4.2			
4.2.4.8.2.	Frâna de cale magnetică					2.4.3
4.2.4.8.3	Frâna de cale cu curenți turbionari					2.4.3
4.2.4.9	Indicatori de stare și de avarie a frânei	1.1.1	1.2 2.4.2			
4.2.4.10	Cerințe de frânare pentru salvare		2.4.2			
4.2.5.1	Sistemele sanitare				1.4.1	
4.2.5.2	Sistemul de comunicare audio	2.4.1				
4.2.5.3	Semnalul de alarmă pentru călători	2.4.1				
4.2.5.4	Dispozitivele de comunicare pentru călători	2.4.1				
4.2.5.5	Uși exterioare: intrarea și ieșirea călătorilor din materialul rulant	2.4.1				
4.2.5.6	Uși exterioare: construcția sistemului	1.1.3 2.4.1				

▼ M3

Ref. punct	Element al subsistemului „material rulant”	Siguranță	Fiabilitate – Disponibilitate	Sănătate	Protecția mediului	Compatibilitate tehnică
4.2.5.7	Ușile dintre unități	1.1.5				
4.2.5.8	Calitatea aerului din interior			1.3.2		
4.2.5.9	Ferestrele de pe părțile laterale ale caroseriei	1.1.5				
4.2.6.1	Condiții de mediu		2.4.2			
4.2.6.2.1	Efecte de siaj asupra călătorilor de pe peron și asupra lucrătorilor la calea ferată	1.1.1		1.3.1		
4.2.6.2.2	Unde de presiune la capul trenului					2.4.3
4.2.6.2.3	Variațiile maxime de presiune în tuneluri					2.4.3
4.2.6.2.4	Vânt lateral	1.1.1				
4.2.6.2.5	Efectul aerodinamic asupra căii ferate cu balast	1.1.1				2.4.3
4.2.7.1.1	Faruri					2.4.3
4.2.7.1.2	Lumini de poziție	1.1.1				2.4.3
4.2.7.1.3	Lumini spate	1.1.1				2.4.3
4.2.7.1.4	Comenzi lumini					2.4.3
4.2.7.2.1	Dispozitivul de avertizare sonoră – generalități	1.1.1				2.4.3 2.6.3
4.2.7.2.2	Nivelurile de presiune acustică ale dispozitivului de avertizare sonoră	1.1.1		1.3.1		
4.2.7.2.3	Protecție					2.4.3
4.2.7.2.4	Comanda dispozitivului de avertizare sonoră	1.1.1				2.4.3
4.2.8.1	Performanța de tracțiune					2.4.3 2.6.3
4.2.8.2	Alimentarea cu energie electrică					1.5
4.2.8.2.1-						2.4.3
4.2.8.2.9						2.2.3

▼ M3

Ref. punct	Element al subsistemului „material rulant”	Siguranță	Fiabilitate – Disponibilitate	Sănătate	Protecția mediului	Compatibilitate tehnică
4.2.8.2.10	Protecția electrică a trenului	2.4.1				
4.2.8.3	Sistemele de tracțiune Diesel și alte sisteme de tracțiune termică	2.4.1				1.4.1
4.2.8.4	Protecția împotriva riscurilor electrice	2.4.1				
4.2.9.1.1	Cabina de conducere – generalități	—	—	—	—	—
4.2.9.1.2	Intrarea și ieșirea	1.1.5				2.4.3
4.2.9.1.3	Vizibilitatea în exterior	1.1.1				2.4.3
4.2.9.1.4	Amenajarea interiorului cabinei	1.1.5				
4.2.9.1.5	Scaunul mecanicului de locomotivă			1.3.1		
4.2.9.1.6	Pupitrul mecanicului de locomotivă – ergonomie	1.1.5		1.3.1		
4.2.9.1.7	Climatizare și calitatea aerului			1.3.1		
4.2.9.1.8	Iluminatul interior					2.6.3
4.2.9.2.1	Parbrizul – caracteristici mecanice	2.4.1				
4.2.9.2.2	Parbrizul – caracteristici optice					2.4.3
4.2.9.2.3	Parbrizul – echipamente					2.4.3
4.2.9.3.1	Funcția de control a activității mecanicului de locomotivă	1.1.1				2.6.3
4.2.9.3.2	Indicarea vitezei	1.1.5				

▼ M3

Ref. punct	Element al subsistemului „material rulant”	Siguranță	Fiabilitate – Disponibilitate	Sănătate	Protecția mediului	Compatibilitate tehnică
4.2.9.3.3	Indicator cu afișare și ecrane pentru mecanicul de locomotivă	1.1.5				
4.2.9.3.4	Comenzi și indicatoare	1.1.5				
4.2.9.3.5	Etichetare					2.6.3
4.2.9.3.6	Funcție de control radio la distanță de către personal pentru operațiunile de manevră	1.1.1				
4.2.9.4	Instrumente și echipamente portabile aflate la bord	2.4.1				2.4.3 2.6.3
4.2.9.5	Spații de depozitare pentru obiectele personale ale personalului	—	—	—	—	—
4.2.9.6	Dispozitiv de înregistrare					2.4.4
4.2.10.2	Protecția împotriva incendiilor – măsuri de prevenire a incendiilor	1.1.4		1.3.2	1.4.2	
4.2.10.3	Măsuri de detectare a/ de luptă împotriva incendiilor	1.1.4				
4.2.10.4	Cerințe legate de situațiile de urgență	2.4.1				
4.2.10.5	Cerințe legate de evacuare	2.4.1				
4.2.11.2	Curățarea trenului în exterior					1.5
4.2.11.3	Racorduri la sistemul de vidanjare a toaletelor					1.5
4.2.11.4	Echipamente de realimentare cu apă			1.3.1		
4.2.11.5	Interfață pentru realimentarea cu apă					1.5
4.2.11.6	Cerințe speciale pentru gararea trenurilor					1.5
4.2.11.7	Echipamente de realimentare					1.5

▼ **M3**

Ref. punct	Element al subsistemului „material rulant”	Siguranță	Fiabilitate – Disponibilitate	Sănătate	Protecția mediului	Compatibilitate tehnică
4.2.11.8	Curățarea trenurilor în interior – alimentarea cu energie electrică					2.5.3
4.2.12.2	Documentație generală					1.5
4.2.12.3	Documentația de întreținere	1.1.1				2.5.1 2.5.2 2.6.1 2.6.2
4.2.12.4	Documentația de exploatare	1.1.1				2.4.2 2.6.1 2.6.2
4.2.12.5	Diagrama de ridicare și instrucțiuni					2.5.3
4.2.12.6	Descrieri privind operațiunile de salvare		2.4.2			2.5.3

▼ **B**

3.2.

Cerințe esențiale care nu sunt reglementate de prezenta STI

Unele dintre cerințele esențiale clasificate în ► **M3** anexa III la Directiva (UE) 2016/797 ◀ drept „cerințe generale” sau „specifice altor subsisteme” au un impact asupra subsistemului „material rulant”; cele care nu sunt reglementate sau care sunt reglementate cu limitări în cadrul domeniului de aplicare al prezentei STI sunt identificate mai jos.

3.2.1.

Cerințe generale, cerințe referitoare la întreținere și la exploatare

Numerotarea punctelor și cerințele esențiale de mai jos sunt cele prevăzute în anexa III la Directiva 2008/57/CE.

Cerințele esențiale care nu sunt reglementate în cadrul domeniului de aplicare al prezentei STI sunt următoarele:

1.4. Protecția mediului

1.4.1. „Impactul asupra mediului al constituirii și funcționării sistemului feroviar transeuropean convențional trebuie să fie evaluat și luat în considerare în etapa de proiectare a sistemului, în conformitate cu dispozițiile comunitare în vigoare.”

Această cerință esențială este reglementată de dispozițiile europene relevante în vigoare.

1.4.3. „Materialul rulant și sistemele de alimentare cu energie trebuie proiectate și produse astfel încât să fie compatibile din punct de vedere electromagnetic cu instalațiile, echipamentele și rețelele publice sau private cu care ar putea să interfereze.”

Această cerință esențială este reglementată de dispozițiile europene relevante în vigoare.

▼ B

1.4.4. *„Funcționarea sistemului feroviar trebuie să respecte reglementările existente privind poluarea sonoră.”*

Această cerință esențială este reglementată de dispozițiile europene relevante în vigoare (în special STI Zgomot și STI HS RST 2008, până când tot materialul rulant va fi reglementat de STI Zgomot).

1.4.5. *„Funcționarea sistemului feroviar nu trebuie să provoace un nivel inadmisibil de vibrații ale solului pentru activitățile și zonele apropiate infrastructurii, într—un stadiu normal de întreținere.”*

Această cerință esențială intră în domeniul de aplicare al STI Infrastructură.

2.5. **Întreținerea**

Aceste cerințe esențiale sunt relevante în cadrul domeniului de aplicare al prezentei STI, în conformitate cu secțiunea 3.1 din prezenta STI, numai pentru documentația de întreținere tehnică legată de subsistemul „material rulant”; ele nu intră în domeniul de aplicare al prezentei STI în ceea ce privește instalațiile de întreținere.

2.6. **Exploatarea**

Aceste cerințe esențiale sunt relevante în cadrul domeniului de aplicare al prezentei STI, în conformitate cu secțiunea 3.1 din prezenta STI, pentru documentația de exploatare legată de subsistemul „material rulant” (cerințele esențiale 2.6.1 și 2.6.2) și pentru compatibilitatea tehnică a materialului rulant cu normele de exploatare (cerințele esențiale 2.6.3).

3.2.2. *Cerințe specifice altor subsisteme*

Pentru îndeplinirea acestor cerințe esențiale privind întregul sistem feroviar sunt necesare cerințe privind celelalte subsisteme pertinente.

Cerințele privind subsistemul „material rulant” care contribuie la îndeplinirea acestor cerințe esențiale sunt menționate în secțiunea 3.1 din prezenta STI; cerințele esențiale corespondente sunt cele prevăzute în secțiunile 2.2.3 și 2.3.2 din anexa III la Directiva 2008/57/CE.

Alte cerințe esențiale nu se încadrează în domeniul de aplicare al prezentei STI.

4. **CARACTERIZAREA SUBSISTEMULUI „MATERIAL RULANT”**

4.1. **Introducere**

4.1.1. *Generalități*

(1) Sistemul feroviar al Uniunii, care face obiectul ► **M3** Directivei (UE) 2016/797 ◀ și din care face parte subsistemul „material rulant”, este un sistem integrat, a cărui consecvență trebuie verificată. Această consecvență trebuie verificată în special în ceea ce privește specificațiile subsistemului „material rulant”, interfețele sale în raport cu celelalte subsisteme ale sistemului feroviar al Uniunii în care este integrat, precum și normele de exploatare și de întreținere.

▼B

- (2) Parametrii de bază ai subsistemului „material rulant” sunt definiți în capitolul 4 din prezenta STI.
- (3) Specificațiile funcționale și tehnice ale subsistemului și interfețele acestuia, descrise în secțiunile 4.2 și 4.3, nu impun utilizarea unor tehnologii sau soluții tehnice specifice, exceptând situațiile în care acest lucru este strict necesar pentru interoperabilitatea sistemului feroviar al Uniunii.
- (4) Unele dintre caracteristicile materialului rulant care sunt mandatate să fie înscrise în „Registrul european al tipurilor autorizate de vehicule” (în conformitate cu decizia relevantă a Comisiei) sunt descrise în secțiunile 4.2 și 6.2 din prezenta STI. În plus, aceste caracteristici trebuie înscrise în documentația tehnică a materialului rulant, descrisă la punctul 4.2.12 din prezenta STI.

4.1.2.

Descrierea materialului rulant care face obiectul prezentei STI

- (1) Materialul rulant care face obiectul prezentei STI (desemnat ca „unitate” în contextul prezentei STI) trebuie descris în certificatul de verificare CE prin utilizarea uneia dintre următoarele caracteristici:
 - garnitură de tren cu compunere fixă și, atunci când este necesar, compunere predefinită a (compuneri predefinite ale) mai multor garnituri de tren aparținând tipului care face obiectul evaluării privind exploatarea multiplă;
 - vehicul unic sau garnituri fixe de vehicule destinate unei (unor) compuneri predefinite;
 - vehicul unic sau garnituri fixe de vehicule destinate exploatării generale și, după caz, unei (unor) compuneri predefinite alcătuite din mai multe vehicule (locomotive) aparținând tipului care face obiectul evaluării privind exploatarea multiplă.

Notă: exploatarea multiplă a unității care face obiectul evaluării împreună cu alte tipuri de material rulant nu se încadrează în domeniul de aplicare al prezentei STI.

- (2) Definițiile legate de compunerea trenurilor și de unități se găsesc în secțiunea 2.2 din prezenta STI.
- (3) Atunci când se evaluează o unitate care urmează să fie utilizată într-o compunere fixă sau predefinită (sau în compuneri fixe sau predefinite), compunerile pentru care este valabilă evaluarea trebuie să fie definite de partea care solicită evaluarea și menționate în certificatul de verificare CE. Definiția fiecărei compuneri trebuie să includă denumirea tipului fiecărui vehicul (sau a osiilor montate și carcaselor vehiculelor, în cazul unei compuneri fixe articulate) și dispunerea acestora în cadrul compunerii. Mai multe detalii sunt prezentate în clauzele 6.2.8 și 9.

▼B

- (4) Unele caracteristici sau evaluări ale unei unități destinate utilizării în exploatarea generală vor necesita limite definite în ceea ce privește compunerea trenurilor. Aceste limite sunt stabilite în secțiunea 4.2 și în clauza 6.2.7.

4.1.3.

Clasificarea principală a materialului rulant pentru aplicarea cerințelor STI

- (1) Pentru a defini cerințele relevante aplicabile unei unități, în clauzele de mai jos ale prezentei STI este utilizat un sistem de clasificare tehnică a materialului rulant.

- (2) Categoria tehnică (categoriile tehnice) relevantă(e) pentru unitatea care face obiectul aplicării prezentei STI trebuie să fie identificată(e) de partea care solicită evaluarea. Această clasificare trebuie utilizată de organismul notificat responsabil cu evaluarea pentru a stabili cerințele aplicabile din prezenta STI și trebuie menționată în certificatul de verificare CE.

- (3) Categoriile tehnice de material rulant sunt următoarele:

- unitate proiectată pentru transportul călătorilor;
- unitate proiectată pentru transportul unei sarcini asociate călătorilor (bagaje, automobile etc.);
- unitate proiectată pentru transportul altor sarcini utile (poștă, marfă etc.) în trenuri autopropulsate;
- unitate prevăzută cu cabină de conducere;
- unitate prevăzută cu echipament de tracțiune;
- unitate electrică, definită ca unitate alimentată cu energie electrică de un sistem sau de sisteme de electrificare specificat(e) în STI Energie;
- unități de tracțiune termică;
- locomotivă de marfă: unitate proiectată pentru tractarea vagoanelor de marfă;
- locomotivă de călători: unitate proiectată pentru tractarea vagoanelor de călători;
- mașini de cale;
- vehicule de inspectare a infrastructurii.

O unitate poate face parte dintr-una sau mai multe dintre categoriile de mai sus.

- (4) Cu excepția cazului în care se specifică altfel în clauzele secțiunii 4.2, cerințele specificate în prezenta STI se aplică tuturor categoriilor tehnice de material rulant definite mai sus.

- (5) La evaluarea unității se ia în considerare, de asemenea, configurația de exploatare; se face distincție între:

- o unitate care poate fi exploatată ca tren;

▼ B

— o unitate care nu poate fi exploatată singură și care trebuie cuplată cu altă unitate (alte unități) pentru a fi exploatată ca tren (a se vedea clauzele 4.1.2, 6.2.7 și 6.2.8).

- (6) Viteza maximă prin construcție a unității care face obiectul aplicării prezentei STI trebuie declarată de partea care solicită evaluarea; aceasta trebuie să reprezinte un multiplu de 5 km/h (a se vedea, de asemenea, clauza 4.2.8.1.2) atunci când valoarea sa este mai mare de 60 km/h; ea trebuie utilizată de organismul notificat responsabil cu evaluarea pentru a stabili cerințele aplicabile din prezenta STI și trebuie menționată în certificatul de verificare CE.

4.1.4.

Clasificarea materialului rulant în ceea ce privește protecția împotriva incendiilor

- (1) În ceea ce privește cerințele de protecție împotriva incendiilor, în STI SRT sunt definite și specificate patru categorii de material rulant:

— material rulant de călători (inclusiv locomotivă de călători) de categoria A,

— material rulant de călători (inclusiv locomotivă de călători) de categoria B,

— locomotivă de marfă și unitate autopropulsată proiectată pentru transportul altei sarcini utile decât călători (poștă, marfă, vehicule de inspectare a infrastructurii etc.),

— mașini de cale.

- (2) Compatibilitatea între categoria unității și exploatarea sa în tuneluri este stabilită în STI SRT.

- (3) Pentru unitățile care sunt destinate să transporte călători sau să tracteze vagoane de călători și cărora li se aplică prezenta STI, categoria A reprezintă categoria minimă ce trebuie selectată de partea care solicită evaluarea; criteriile pentru selectarea categoriei B sunt specificate în STI SRT.

- (4) Această clasificare trebuie utilizată de organismul notificat responsabil cu evaluarea pentru a stabili cerințele aplicabile din clauza 4.2.10 a prezentei STI și trebuie menționată în certificatul de verificare CE.

4.2.

Specificații funcționale și tehnice ale subsistemului

4.2.1.

Generalități

4.2.1.1.

Defalcare

- (1) Specificațiile funcționale și tehnice ale subsistemului „material rulant” sunt grupate și sortate în următoarele clauze ale prezentei secțiuni:

— Structuri și părți mecanice

— Interacțiunea cu calea ferată și gabaritul

— Frânarea

— Elemente legate de călători

▼B

- Condițiile de mediu
 - Lumini exterioare și dispozitive de avertizare sonoră și vizuală
 - Echipamente de tracțiune și electrice
 - Cabina de conducere și interfața mecanic-mașină
 - Protecția împotriva incendiilor și evacuarea
 - Întreținerea
 - Documentația pentru exploatare și întreținere
- (2) Pentru anumite aspecte tehnice prevăzute în capitolele 4, 5 și 6, specificațiile funcționale și tehnice fac trimitere în mod explicit la o clauză a unui standard EN sau alt document tehnic, în conformitate cu ►**M3** articolul 4 alineatul (8) din Directiva (UE) 2016/797 ◀; aceste trimiteri sunt enumerate în apendicele J la prezenta STI.
- (3) Informațiile necesare la bordul trenului pentru ca personalul să cunoască starea operațională a trenului (stare normală, echipament defect, situație de avarie etc.) sunt descrise în clauza referitoare la funcția relevantă și în clauza 4.2.12 „documentația de exploatare și de întreținere”.

4.2.1.2.

Puncte deschise

- (1) În cazul în care, pentru un anumit aspect tehnic, nu a fost încă elaborată specificația funcțională și tehnică necesară pentru respectarea cerințelor esențiale și, prin urmare, aceasta nu este inclusă în prezenta STI, aspectul respectiv este identificat ca punct deschis în clauza relevantă; apendicele I la prezenta STI enumeră toate punctele deschise, astfel cum prevede ►**M3** articolul 4 alineatul (6) din Directiva (UE) 2016/797 ◀.

De asemenea, apendicele I menționează dacă punctele deschise sunt legate de compatibilitatea tehnică cu rețeaua; în acest scop, apendicele I este împărțit în 2 părți:

- puncte deschise care se referă la compatibilitatea tehnică a vehiculului cu rețeaua;
 - puncte deschise care nu se referă la compatibilitatea tehnică a vehiculului cu rețeaua.
- (2) Conform dispozițiilor ►**M3** de la articolul 4 alineatul (6) și de la articolul 13 alineatul (2) din Directiva (UE) 2016/797 ◀, punctele deschise trebuie abordate prin aplicarea de norme tehnice naționale.

▼B

- 4.2.1.3. **Aspecte privind siguranța**
- (1) Funcțiile care sunt esențiale pentru siguranță sunt identificate în secțiunea 3.1 a prezentei STI prin legătura lor cu cerințele esențiale de siguranță.
 - (2) Cerințele de siguranță legate de funcțiile respective intră sub incidența specificațiilor tehnice prevăzute în clauza corespunzătoare din secțiunea 4.2 (de exemplu „siguranța pasivă”, „roți” etc.).
 - (3) În cazul în care aceste specificații tehnice trebuie completate de cerințe exprimate sub formă de cerințe de siguranță (nivel de gravitate), acestea sunt de asemenea specificate în clauza corespunzătoare din secțiunea 4.2.
 - (4) Dispozitivele electronice și softurile utilizate la îndeplinirea funcțiilor esențiale pentru siguranță trebuie dezvoltate și evaluate în conformitate cu o metodologie adecvată pentru dispozitivele electronice și softurile legate de siguranță.

4.2.2. **Structură și părți mecanice**4.2.2.1. **Generalități**

- (1) Prezenta parte abordează cerințele asociate proiectării caroseriei structurale a vehiculului (rezistența structurii vehiculului) și cele referitoare la legăturile mecanice (interfețele mecanice) dintre vehicule sau dintre unități.
- (2) Majoritatea acestor cerințe urmăresc asigurarea integrității mecanice a trenului în operațiunile de exploatare și de salvare, precum și protejarea compartimentelor pentru călători și pentru personal în caz de coliziune sau de deraiere.

4.2.2.2. **Interfețe mecanice**4.2.2.2.1. **Generalități și definiții**

Pentru a compune un tren (astfel cum este definit în secțiunea 2.2), vehiculele sunt cuplate într-un mod care le permite să fie exploatate împreună. Cupla este interfața mecanică ce face posibilă această cuplare. Există mai multe tipuri de cuple:

- (1) „Cupla interioară” (numită și „cupla intermediară”) este dispozitivul de cuplare între vehicule pentru formarea unei unități alcătuite din mai multe vehicule (de exemplu o garnitură fixă de vagoane sau o garnitură de tren).
- (2) „Cupla finală” („cupla exterioară”) a unităților este dispozitivul de cuplare utilizat pentru a cupla două (sau mai multe) unități în scopul formării unui tren. O cuplă finală poate fi automată, semiautomată sau manuală. O cuplă finală poate fi utilizată pentru operațiuni de recuperare (a se vedea clauza 4.2.2.2.4). În contextul prezentei STI, o „cuplă manuală” este un sistem de cuplare finală care necesită prezența uneia sau mai multor persoane între unitățile care urmează să fie cuplate sau decuplate, în scopul cuplării mecanice a unităților respective.

▼ B

- (3) „Cupla pentru operațiuni de recuperare” este un dispozitiv de cuplare care permite recuperarea unei unități de către o unitate motoare destinată recuperării, dotată cu o cuplă manuală „standard”, conform clauzei 4.2.2.2.3, în cazul în care unitatea care trebuie recuperată este dotată cu un sistem de cuplare diferit sau nu este dotată cu niciun sistem de cuplare.

4.2.2.2.2.

Cupla interioară

- (1) Cuplele interioare între diferitele vehicule (sprijinite integral pe propriile roți) ale unei unități trebuie să includă un sistem capabil să reziste la forțele exercitate în condițiile de exploatare prevăzute.
- (2) Dacă sistemul de cuplare interioară între vehicule are o rezistență longitudinală mai scăzută decât cupla finală sau cuplele finale ale unității, trebuie să se ia măsuri pentru recuperarea unității în cazul defectării unei astfel de cuple interioare; măsurile respective trebuie descrise în documentația impusă de clauza 4.2.12.6.
- (3) În cazul unităților articulate, articulația dintre două vehicule care dețin aceleași organe de rulare trebuie să îndeplinească cerințele specificației la care se face trimitere în apendicele J-1, indicele 1.

4.2.2.2.3.

Cupla finală

(a) Cerințe generale

(a-1) Cerințe privind caracteristicile cuplei finale

- (1) Atunci când oricare dintre capetele unei unități este prevăzut cu o cuplă finală, următoarele cerințe se aplică tuturor tipurilor de cuplă finală (automată, semiautomată sau manuală):

— cuplele finale trebuie să includă un sistem de cuplare rezilient, capabil să reziste la forțele exercitate în condițiile de exploatare și de recuperare prevăzute;

— tipul de cuplă finală mecanică, precum și valorile sale maxime prin construcție nominale aferente forțelor de tracțiune și de compresie și înălțimea deasupra nivelului șinei a axei centrale a acesteia (unitate în stare de funcționare cu roți noi) trebuie consemnate în documentația tehnică descrisă în clauza 4.2.12.

- (2) În cazul în care nu există cuple la niciunul dintre capetele unei unități, capătul unității respective trebuie prevăzut cu un dispozitiv care să permită cuplarea pentru operațiuni de recuperare.

▼ B

(a-2) Cerințe privind tipul de cuplă finală

- (1) Unitățile evaluate în componere fixă sau predefinită, care au o viteză maximă prin construcție mai mare sau egală cu 250 km/h, trebuie să fie echipate la fiecare capăt al compunerii cu o cuplă automată cu tampon central compatibilă din punct de vedere geometric și funcțional cu o „cuplă automată cu tampon central și sistem de încuietore de tip 10” (astfel cum este definită în clauza 5.3.1); înălțimea deasupra șinei a axei centrale a cuplei trebuie să fie de 1 025 mm + 15 mm/- 5 mm (măsurată cu roți noi în condiția de sarcină „masa proiectată în stare de funcționare”).
- (2) Unitățile proiectate și evaluate pentru exploatare generală și concepute să fie exploatate numai pe sistemul de 1 520 mm trebuie dotate cu o cuplă cu tampon central compatibilă din punct de vedere geometric și funcțional cu o „cuplă SA3”; înălțimea deasupra șinelor a axei centrale a cuplei trebuie să fie cuprinsă între 980 și 1 080 mm (pentru toate roțile și toate condițiile de sarcină).

(b) Cerințe privind sistemul de cuplare manuală

(b-1) Prevederi referitoare la unități

- (1) Următoarele prevederi se aplică în mod specific unităților dotate cu un sistem de cuplare manuală:
 - sistemul de cuplare trebuie proiectat astfel încât să nu fie necesară prezența unei persoane între unitățile care trebuie cuplate/decuplate în timp ce oricare dintre acestea se află în mișcare;
 - în cazul unităților proiectate și evaluate pentru „exploatare generală” sau în „componere predefinită” și dotate cu un sistem de cuplare manuală, acest sistem de cuplare trebuie să fie de tip UIC (conform definiției din clauza 5.3.2).
- (2) Aceste unități trebuie să respecte cerințele suplimentare de la punctul (b-2) de mai jos.

▼ M3

(b-2) Compatibilitatea dintre unități

Pentru unitățile dotate cu sistem de cuplare manuală de tip UIC (conform descrierii din clauza 5.3.2) și cu sistem de frâne pneumatice compatibil cu tipul UIC (conform descrierii din clauza 4.2.4.3), se aplică următoarele cerințe:

- (1) Tamponele și cupla cu șurub trebuie instalate în conformitate cu clauzele 5 și 6 din specificația menționată în apendicele J-1, indicele 110.

▼ M3

- (2) Dimensiunile și dispunerea conductelor, furtunurilor, racordurilor și robinetilor de frână trebuie să îndeplinească cerințele stabilite în clauzele 7 și 8 din specificația menționată în apendicele J-1, indicele 110.

▼ B

4.2.2.2.4.

Cupla pentru operațiuni de recuperare

- (1) Trebuie adoptate dispoziții pentru a permite eliberarea liniei în caz de avarie prin tractarea sau propulsarea unității ce trebuie recuperată.
- (2) Atunci când unitatea care trebuie recuperată este prevăzută cu o cuplă finală, recuperarea trebuie să fie posibilă cu ajutorul unei unități motoare dotate cu același tip de sistem de cuplă finală (inclusiv înălțimea compatibilă deasupra nivelului șinei a axei sale centrale).
- (3) Pentru toate unitățile, recuperarea trebuie să fie posibilă cu ajutorul unei unități destinate recuperării, adică o unitate motoare care prezintă la fiecare dintre capetele sale destinate a fi utilizate în scopul recuperării:
- (a) pe sistemele de 1 435 mm, 1 524 mm, 1 600 mm sau 1 668 mm:
- un sistem de cuplare manuală de tip UIC (conform descrierii din clauzele 4.2.2.2.3 și 5.3.2) și un sistem de frâne pneumatice de tip UIC (conform descrierii din clauza 4.2.4.3);
 - amplasarea laterală a conductelor și a robinetilor de frână, în conformitate cu specificația menționată în apendicele J-1, indicele 5;
 - un spațiu liber de 395 mm deasupra axei centrale a cârligului, pentru a permite montarea adaptorului pentru operațiuni de recuperare, după cum se descrie în continuare.
- (b) pe sistemul de 1 520 mm:
- o cuplă cu tampon central compatibilă din punct de vedere geometric și funcțional cu o „cuplă SA3”; înălțimea deasupra șinei a axei centrale a cuplei trebuie să fie între 980 și 1 080 mm (pentru toate roțile și toate condițiile de sarcină).

Aceasta se realizează fie prin intermediul unui sistem de cuplare compatibil instalat în mod permanent, fie al unei cuple pentru operațiuni de recuperare (numită și adaptor pentru operațiuni de recuperare). În acest din urmă caz, unitatea care urmează să fie evaluată în raport cu prezenta STI trebuie proiectată astfel încât să fie posibilă transportarea la bord a cuplei pentru operațiuni de recuperare.

- (4) Cupla pentru operațiuni de recuperare (definită în clauza 5.3.3) trebuie să respecte următoarele cerințe:
- să fie proiectată pentru a permite recuperarea la o viteză de cel puțin 30 km/h;
 - să fie asigurată, după montarea pe unitatea de recuperare, într-un mod care să o împiedice să se desfacă în timpul operațiunii de recuperare;

▼B

- să reziste forțelor care se exercită în condițiile de recuperare prevăzute;
 - să fie proiectată astfel încât să nu necesite prezența unei persoane între unitatea de recuperare și unitatea care urmează să fie recuperată în timp ce oricare dintre acestea se află în mișcare;
 - nici cupla pentru operațiuni de recuperare și nici furtunurile de frână nu trebuie să limiteze mișcarea laterală a cârligului atunci când este montat pe unitatea de recuperare.
- (5) Cerința privind frânarea în scopul recuperării face obiectul clauzei 4.2.4.10 din prezenta STI.

4.2.2.2.5.

Accesul personalului pentru cuplare și decuplare

- (1) Unitățile și sistemele de cuplă finală trebuie proiectate astfel încât personalul să nu fie expus unor riscuri nejustificate în timpul cuplării și decuplării sau al operațiunilor de recuperare.
- (2) Pentru a respecta această cerință, unitățile dotate cu sisteme de cuplare manuală de tip UIC, conform clauzei 4.2.2.2.3 litera (b), trebuie să îndeplinească următoarele cerințe („dreptunghi Berna”):
- pe unitățile dotate cu cuple cu șurub și tamponale laterale, spațiul pentru operațiunile personalului trebuie să fie în conformitate cu specificația menționată în apendicele J-1, indicele 6;
 - dacă vehiculul este echipat cu o cuplă combinată, cu șurub și automată, capul cuplei automate poate depăși în partea stângă dreptunghiul Berna atunci când este strâns deoparte și se utilizează cupla cu șurub;
 - sub fiecare tampon trebuie prevăzută câte o mână curentă. Măinile curente trebuie să reziste la o forță de 1,5 kN.
- (3) Documentația de exploatare și de recuperare specificată în clauzele 4.2.12.4 și 4.2.12.6 trebuie să descrie măsurile necesare pentru îndeplinirea acestei cerințe. Statele membre pot impune, de asemenea, ca aceste cerințe să fie aplicate.

4.2.2.3.

Culoare de trecere

- (1) În cazul în care este prevăzut un culoar de trecere pentru circulația călătorilor de la un vagon la altul sau de la o garnitură la alta, acesta trebuie să permită toate mișcările relative ale vehiculelor în exploatare normală fără a expune călătorii unor riscuri inutile.
- (2) În cazul în care se preconizează exploatarea fără conectarea culoarului de trecere, trebuie să existe posibilitatea împiedicării accesului călătorilor la culoarul respectiv.

▼B

- (3) Cerințele privind ușa culoarului de trecere atunci când acesta nu este utilizat sunt prevăzute în clauza 4.2.5.7 „Elemente legate de călători — uși între unități”.
- (4) Cerințe suplimentare sunt exprimate în STI PRM.
- (5) Cerințele respective din prezenta clauză nu se aplică capătului vehiculelor în cazul în care spațiul în cauză nu este destinat utilizării sistematice de către călători.

4.2.2.4.

Rezistența structurii vehiculului

- (1) Prezenta clauză se aplică tuturor unităților, cu excepția mașinilor de cale.
- (2) Pentru mașinile de cale, apendicele C clauza C.1 stabilește cerințe alternative celor exprimate în prezenta clauză pentru sarcina statică, categorie și accelerație.
- (3) Rezistența statică și dinamică (oboseală) a caroseriilor vehiculelor este importantă pentru garantarea siguranței necesare a ocupanților și a integrității structurale a vehiculelor în cursul exploatării ca tren și în cursul operațiunilor de manevră. Prin urmare, structura fiecărui vehicul trebuie să respecte cerințele specificației menționate în apendicele J-1, indicele 7. Categoriile de material rulant care trebuie luate în considerare trebuie să corespundă categoriei L pentru locomotive și vehicule motoare și categoriei PI sau PII pentru toate celelalte tipuri de vehicule care intră în domeniul de aplicare al prezentei STI, conform definiției din specificația menționată în apendicele J-1, indicele 7, clauza 5.2.
- (4) Dovada rezistenței caroseriei vehiculului poate fi demonstrată prin calcule și/sau prin încercări, conform condițiilor stabilite în specificația menționată în apendicele J-1, indicele 7, clauza 9.2.
- (5) În cazul unei unități concepute pentru o forță de compresie mai mare decât cele ale categoriilor (impuse mai sus ca nivel minim) din specificația menționată în apendicele J-1, indicele 7, prezenta specificație nu reglementează soluția tehnică propusă; în acest caz, pentru forța de compresie este permisă utilizarea altor documente normative care sunt disponibile în mod public.

În acest caz, organismul notificat trebuie să verifice că documentele normative alternative fac parte dintr-un set de norme consecvente din punct de vedere tehnic, aplicabile proiectării, construcției și încercării structurii vehiculului.

Valoarea forței de compresie trebuie consemnată în documentația tehnică definită în clauza 4.2.12.

- (6) Condițiile de sarcină luate în considerare trebuie să fie conforme cu cele definite în clauza 4.2.2.10 din prezenta STI.

▼ B

- (7) Ipotezele privind sarcina aerodinamică trebuie să fie cele descrise în clauza 4.2.6.2.2 din prezenta STI (trecerea a 2 trenuri).
- (8) Tehnicile de asamblare sunt reglementate de cerințele de mai sus. Trebuie să existe o procedură de verificare care să garanteze, în faza de producție, că defectele care ar putea diminua caracteristicile mecanice ale structurii sunt sub control.

4.2.2.5.

Siguranța pasivă

- (1) Cerințele specificate în prezenta clauză se aplică tuturor unităților, cu excepția unităților care nu sunt destinate transportului de călători sau de personal în timpul exploatării și cu excepția mașinilor de cale.
- (2) Pentru unitățile destinate să fie exploatate pe sistemul de 1 520 mm, aplicarea cerințelor privind siguranța pasivă descrise în prezenta clauză este voluntară. Dacă solicitantul alege să aplice cerințele privind siguranța pasivă descrise în prezenta clauză, acest lucru trebuie recunoscut de statele membre. Statele membre pot impune, de asemenea, ca aceste cerințe să fie aplicate.
- (3) Pentru locomotivele destinate să fie exploatate pe sistemul de 1 520 mm, aplicarea cerințelor privind siguranța pasivă descrise în prezenta clauză este voluntară. Dacă solicitantul alege să aplice cerințele privind siguranța pasivă descrise în prezenta clauză, acest lucru trebuie recunoscut de statele membre.
- (4) Unitățile care nu pot circula până la vitezele de coliziune specificate pentru oricare dintre scenariile de coliziune de mai jos sunt exceptate de la îndeplinirea dispozițiilor legate de scenariul de coliziune respectiv.

▼ M3

- (5) Siguranța pasivă are scopul de a completa siguranța activă atunci când toate celelalte măsuri au eșuat. În acest scop, structura mecanică a vehiculelor trebuie să ofere protecție ocupanților în caz de coliziune, prin asigurarea unor mijloace de:

- limitare a decelerației;
- menținere a spațiului de supraviețuire și a integrității structurale a zonelor ocupate;
- reducere a riscului de încălecare;
- reducere a riscului de deraiere;
- reducere a consecințelor în cazul unei coliziuni cu un obstacol aflat pe linie.

Pentru îndeplinirea acestor cerințe funcționale, unitățile trebuie să respecte cerințele detaliate prevăzute în specificația menționată în apendicele J-1, indicele 8, referitoare la categoria de proiectare C-I pentru rezistența la șocuri (conform specificației menționate în apendicele J-1, ► **M4** indicele 8, tabelul 1 din secțiunea 4 ◀), cu excepția cazului în care se specifică altfel în cele ce urmează.

▼ M3

Se iau în considerare următoarele patru scenarii de coliziune de referință:

- scenariul 1: un impact frontal între două unități identice;
- scenariul 2: un impact frontal cu un vagon de marfă;
- scenariul 3: impactul unității cu un vehicul rutier de mari dimensiuni la o trecere la nivel cu calea ferată;
- scenariul 4: impactul unității cu un obstacol jos (de exemplu un automobil la o trecere la nivel cu calea ferată, un animal, o piatră etc.).

- (6) Aceste scenarii sunt descrise în specificația menționată în apendicele J-1, ► **M4** indicele 8, tabelul 2 din secțiunea 5 ◀.

▼ M4

- (7) În cadrul domeniului de aplicare al prezentei STI, „viteza de coliziune” și „partenerul de coliziune” atunci când se aplică scenariile 1 și 2 pentru locomotivele prevăzute cu cuple finale automate cu tampon central și capabile de un efort de tracțiune la cuplare de peste 300 kN descrise în tabelul 2 din specificația menționată în apendicele J-1, indicele 8, sunt:

- 20 km/h, în loc de 36 km/h, pentru scenariile 1 și 2 și
- vagonul de referință descris în apendicele D, în locul vagonului de referință descris în anexa C.1 la specificația menționată în apendicele J-1, indicele 8, pentru scenariul 2.

Notă: acest efort de tracțiune mare este necesar pentru locomotivele grele de marfă.

▼ M3

- (8) Pentru reducerea consecințelor în cazul unei coliziuni cu un obstacol aflat pe linie, părțile frontale ale locomotivelor, ale vehiculelor motoare, ale vagoanelor de călători motoare și ale garniturilor de tren trebuie dotate cu un deflector de obstacole. Cerințele pe care trebuie să le îndeplinească defletoarele de obstacole sunt definite în specificația menționată în apendicele J-1, indicele 8, secțiunea 6.5.

▼ B

4.2.2.6.

Ridicarea cu macaraua și ridicarea cu cricuri

- (1) Prezenta clauză se aplică tuturor unităților.
- (2) Dispoziții suplimentare privind ridicarea cu macaraua și ridicarea cu cricuri a mașinilor de cale sunt prevăzute în apendicele C, clauza C.2.
- (3) Trebuie să fie posibilă ridicarea cu macaraua și ridicarea cu cricuri în condiții de siguranță a fiecărui vehicul care intră în compunerea unității, în scopul recuperării (în urma unei deraieri sau a altui accident sau incident) și al întreținerii. În acest scop, trebuie să se asigure interfețe adecvate (puncte de ridicare cu macaraua/cu cricuri) pe suprafața caroseriei, care să permită aplicarea de forțe verticale sau cvasiverticale. În plus, vehiculul, inclusiv aparatul de rulare, trebuie proiectat pentru a fi complet ridicat cu macaraua sau cu cricuri (de exemplu prin fixarea/prinderea boghiurilor de caroserie). De asemenea, trebuie să fie posibilă ridicarea cu macaraua sau cu cricuri a oricărui capăt al vehiculului (inclusiv aparatul său de rulare) în timp ce celălalt capăt se sprijină pe aparatul (aparatele) de rulare rămas(e).

▼B

- (4) Se recomandă proiectarea punctelor de ridicare cu cricuri astfel încât să poată fi utilizate ca puncte de ridicare cu macaraua, toate aparatele de rulare fiind fixate de cadrul inferior al vehiculului.
- (5) Punctele de ridicare cu macaraua/cu cricuri trebuie amplasate astfel încât să permită ridicarea sigură și stabilă a vehiculului; dedesubtul și în jurul fiecărui punct de ridicare cu cricuri trebuie să se asigure un spațiu suficient pentru a permite o instalare ușoară a dispozitivelor de recuperare. Punctele de ridicare cu macaraua/cu cricuri trebuie proiectate astfel încât personalul să nu fie expus la riscuri nejustificate în condiții de exploatare normale sau atunci când se utilizează echipamente de recuperare.
- (6) În cazul în care structura inferioară a caroseriei nu permite amplasarea de puncte permanente de ridicare cu macaraua/cu cricuri, această structură trebuie dotată cu mijloace de prindere care să permită fixarea de puncte amovibile de ridicare cu macaraua/cu cricuri în timpul operațiunii de repunere pe șine.
- (7) Geometria punctelor permanente de ridicare cu macaraua/cu cricuri trebuie să respecte specificația menționată în apendicele J-1, indicele 9, clauza 5.3; geometria punctelor amovibile de ridicare cu macaraua/cu cricuri trebuie să respecte specificația menționată în apendicele J-1, indicele 9, clauza 5.4.
- (8) Marcarea punctelor de ridicare se realizează cu ajutorul unor semne conforme cu specificația menționată în apendicele J-1, indicele 10.
- (9) Structura trebuie proiectată ținând cont de sarcinile prevăzute în specificația menționată în apendicele J-1, indicele 11, clauzele 6.3.2 și 6.3.3; dovada rezistenței caroseriei vehiculului poate fi demonstrată prin calcule sau prin încercări, conform condițiilor stabilite în specificația menționată în apendicele J-1, indicele 11, clauza 9.2.

Se pot folosi documente normative alternative, în aceleași condiții ca cele definite în clauza 4.2.2.4 de mai sus.

- (10) Pentru fiecare vehicul al unității trebuie să se furnizeze o diagramă privind ridicarea cu macaraua și cu cricul în documentația descrisă la clauzele 4.2.12.5 și 4.2.12.6 ale prezentei STI. Instrucțiunile trebuie prezentate, în limita posibilităților, sub formă de pictograme.

4.2.2.7.

Fixarea de dispozitive pe structura caroseriei

- (1) Prezenta clauză se aplică tuturor unităților, cu excepția mașinilor de cale.
- (2) Dispozițiile privind rezistența structurală a mașinilor de cale sunt specificate în apendicele C, clauza C.1.

▼B

- (3) Dispozitivele fixe, inclusiv cele din zonele destinate călătorilor, trebuie atașate de structura caroseriei într-un mod care să evite jocul acestora și riscul de a răni călătorii sau de a conduce la deraiere. În acest scop, atașarea dispozitivelor respective trebuie proiectată conform specificației menționate în apendicele J-1, indicele 12, luând în calcul categoria L pentru locomotive și categoria P-I sau P-II pentru materialul rulant de călători.

Se pot folosi documente normative alternative, în aceleași condiții ca cele definite în clauza 4.2.2.4 de mai sus.

4.2.2.8.

Uși de acces pentru personal și pentru mărfuri

- (1) Ușile pentru uzul călătorilor fac obiectul clauzei 4.2.5 din prezenta STI: „Elemente legate de călători”. Ușile cabinei de conducere fac obiectul clauzei 4.2.9 din prezenta STI. Prezenta clauză tratează aspecte referitoare la ușile pentru încărcarea mărfurilor și la alte uși destinate personalului de tren decât ușa cabinei de conducere.
- (2) Vehiculele prevăzute cu un compartiment destinat personalului de tren sau mărfurilor trebuie dotate cu un dispozitiv de închidere și blocare a ușilor. Ușile trebuie să rămână închise și blocate până în momentul în care sunt deblocate în mod intenționat.

4.2.2.9.

Caracteristicile mecanice ale sticlei (cu excepția parbrizelor)

- (1) În cazul în care pentru vitraj (inclusiv pentru oglinzi) se folosește sticlă, aceasta trebuie să fie sticlă laminată sau ranforsată conformă cu unul dintre standardele relevante disponibile public și adecvate utilizării în domeniul feroviar cu privire la calitate și la zona de utilizare, reducându-se astfel la minimum riscul rănirii călătorilor și personalului în urma spargerii sticlei.

4.2.2.10.

Condiții de sarcină și masa cântărită

- (1) Trebuie determinate următoarele condiții de sarcină, definite în specificația menționată în apendicele J-1, indicele 13, ►**M3** clauza 4.5 ◀:

— masa proiectată în cazul unei sarcini utile excepționale;

— masa proiectată în cazul unei sarcini utile normale;

— masa proiectată în stare de funcționare.

- (2) Ipoteza folosită pentru a ajunge la condițiile de sarcină de mai sus trebuie justificată și documentată în documentația generală descrisă în clauza 4.2.12.2 din prezenta STI.

▼B

Această ipoteză trebuie să se bazeze pe o clasificare a materialului rulant (de mare viteză și tren de lung parcurs, altele) și pe o descriere a sarcinii utile (călători, sarcina utilă pe m² în zonele de stat în picioare și în zonele de serviciu), în concordanță cu specificația menționată în apendicele J-1, indicele 13; valorile pentru diverșii parametri se pot abate de la acest standard, cu condiția ca abaterile să fie justificate.

- (3) În cazul mașinilor de cale se pot utiliza condiții de sarcină diferite (masa minimă, masa maximă), pentru a ține cont de echipamentele opționale de la bord.
- (4) Procedura de evaluare a conformității este descrisă în clauza 6.2.3.1 din prezenta STI.
- (5) Pentru fiecare dintre condițiile de sarcină definite mai sus, în documentația tehnică descrisă în clauza 4.2.12 trebuie prezentate următoarele informații:
 - masa totală a vehiculului (pentru fiecare vehicul al unității);
 - masa pe osie (pentru fiecare osie);
 - masa pe roată (pentru fiecare roată).

Notă: pentru unitățile dotate cu roți independente, „osie” trebuie interpretată ca o noțiune geometrică („axă”), și nu ca o componentă fizică; acest lucru este valabil pentru întreaga STI, cu excepția cazului în care se prevede altfel.

4.2.3.

Interacțiunea cu calea ferată și gabaritul

4.2.3.1.

G a b a r i t

- (1) Prezenta clauză se referă la regulile de calculare și verificare pentru dimensionarea materialului rulant astfel încât acesta să poată circula pe una sau mai multe infrastructuri fără riscuri de interferențe.

Pentru unitățile destinate să fie exploatate pe alt(e) ecartament(e) de cale ferată decât sistemul de 1 520 mm

- (2) Solicitantul selectează profilul de referință avut în vedere, inclusiv profilul de referință pentru părțile inferioare. Acest profil de referință trebuie consemnat în documentația tehnică definită în clauza 4.2.12 din prezenta STI.
- (3) Conformitatea unei unități cu acest profil de referință avut în vedere se stabilește printr-una din metodele prevăzute în specificația menționată în apendicele J-1, indicele 14.

În cursul unei perioade de tranziție care se încheie la 3 ani de la data aplicării prezentei STI, pentru asigurarea compatibilității tehnice cu rețeaua națională existentă este permis ca profilul de referință al unității să fie stabilit în mod alternativ în conformitate cu normele tehnice naționale notificate în acest sens.

Acest fapt nu împiedică accesul materialului rulant conform cu STI la rețeaua națională.

▼B

- (4) În cazul în care unitatea este declarată conformă cu unul sau mai multe dintre contururile de referință G1, GA, GB, GC sau DE3, inclusiv cele legate de partea inferioară (G11, G12 sau G13), prevăzute în specificația menționată în apendicele J-1, indicele 14, conformitatea se stabilește prin metoda cinematică stabilită în specificația menționată în apendicele J-1, indicele 14.

Conformitatea cu acest(e) contur(uri) de referință trebuie consemnată în documentația tehnică definită în clauza 4.2.12 din prezenta STI.

- (5) În cazul unităților electrice, gabaritul pantografului trebuie verificat prin calcul în conformitate cu specificația menționată în apendicele J-1, indicele 14, clauza A.3.12, pentru a se asigura respectarea de către conturul pantografului a gabaritului cinematic mecanic al pantografului, acesta din urmă fiind determinat, la rândul său, în conformitate cu apendicele D la STI ENE și depinzând de alegerea făcută în privința geometriei armăturii pantografului: cele două posibilități permise sunt definite în clauza 4.2.8.2.9.2 din prezenta STI.

Tensiunea sursei de alimentare cu energie este luată în considerare în cadrul gabaritului infrastructurii, pentru a se asigura distanțele de izolare adecvate între pantograf și instalațiile fixe.

- (6) Balansul pantografului, specificat în clauza 4.2.10 a STI ENE și utilizat pentru calcularea gabaritului cinematic mecanic, trebuie justificat prin calcule sau măsurători, astfel cum se prevede în specificația menționată în apendicele J-1, indicele 14.

Pentru unitățile destinate să fie exploatate pe ecartamentul de 1 520 mm

- (7) Conturul static al vehiculului trebuie să se încadreze în gabaritul uniform al vehiculului „T”; conturul de referință pentru infrastructură este gabaritul „S”. Acest contur este specificat în apendicele B.
- (8) Pentru unitățile electrice, gabaritul pantografului trebuie verificat prin calcul, pentru a se asigura respectarea de către conturul pantografului a gabaritului static mecanic al pantografului, definit în apendicele D la STI ENE; trebuie să se țină seama de alegerea făcută pentru geometria armăturii pantografului: posibilitățile permise sunt definite în clauza 4.2.8.2.9.2 din prezenta STI.

▼B

- 4.2.3.2. Sarcina pe osie și sarcina pe roată
- 4.2.3.2.1. Parametrul sarcină pe osie
- (1) Sarcina pe osie este un parametru de interfață între unitate și infrastructură. Sarcina pe osie este un parametru de performanță al infrastructurii specificat în clauza 4.2.1 din STI INF și depinde de categoria de trafic a liniei. Ea trebuie luată în considerare în combinație cu distanța dintre osii, cu lungimea trenului și cu viteza maximă admisă pentru unitate pe linia avută în vedere.
 - (2) Următoarele caracteristici care urmează să fie utilizate drept interfață cu infrastructura trebuie să facă parte din documentația generală elaborată atunci când unitatea este evaluată și descrisă în clauza 4.2.12.2 din prezenta STI:
 - masa pe osie (pentru fiecare osie) pentru cele trei condiții de sarcină (care sunt definite și trebuie să facă parte din documentația menționată în clauza 4.2.2.10 din prezenta STI);
 - poziția osiilor de-a lungul unității (distanța dintre osii);
 - lungimea unității;
 - viteza maximă prin construcție (care trebuie să facă parte din documentația menționată în clauza 4.2.8.1.2 din prezenta STI).
 - (3) Utilizarea acestor informații la nivel operațional pentru verificarea compatibilității între materialul rulant și infrastructură (în afara domeniului de aplicare al prezentei STI):

Sarcina pe osie a fiecărei osii individuale a unității care urmează să fie utilizată drept parametru de interfață pentru infrastructură trebuie definită de întreprinderea feroviară conform clauzei 4.2.2.5 din STI OPE, luând în considerare sarcina precizată pentru serviciul avut în vedere (care nu este definit în momentul evaluării unității). Sarcina pe osie în condiția de sarcină „masa proiectată în cazul unei sarcini utile excepționale” reprezintă valoarea maximă posibilă a sarcinii pe osie menționate mai sus. De asemenea, trebuie luată în considerare și sarcina maximă avută în vedere pentru proiectarea sistemului de frânare definit în clauza 4.2.4.5.2.
- 4.2.3.2.2. Sarcina pe roată
- (1) Raportul dintre diferența sarcinilor pe roată per osie, $\Delta q_j = (Q_l - Q_r)/(Q_l + Q_r)$, trebuie evaluat prin măsurarea sarcinii pe roată, luând în considerare condiția de sarcină „masa proiectată în stare de funcționare”. O diferență a sarcinii pe roată mai mare de 5 % din sarcina pe osie pentru osia montată respectivă este permisă numai dacă se demonstrează că este acceptabilă prin încercarea care dovedește siguranța împotriva deraierii la rularea pe căi ferate torsionate, specificată în clauza 4.2.3.4.1 din prezenta STI.
 - (2) Procedura de evaluare a conformității este descrisă în clauza 6.2.3.2 din prezenta STI.

▼B

- (3) Pentru unitățile cu sarcina pe osie în condiția de „masă proiectată în cazul unei sarcini utile normale” mai mică sau egală cu 22,5 tone și cu un diametru al roții uzate mai mare sau egal cu 470 mm, sarcina pe roată în raport cu diametrul roții (Q/D) trebuie să fie mai mică sau egală cu 0,15 kN/mm, măsurată pentru un diametru minim al roții uzate și pentru masa proiectată în cazul unei sarcini utile normale.

4.2.3.3. Parametrii materialului rulant care influențează sistemele de la sol

4.2.3.3.1. Caracteristicile materialului rulant pentru compatibilitatea cu sistemele de detectare a trenurilor

- (1) Pentru unitățile destinate să fie exploatate pe alte ecartamente decât sistemul de 1 520 mm, setul de caracteristici ale materialului rulant pentru compatibilitatea cu sistemele de detectare a trenurilor vizate este prezentat în clauzele 4.2.3.3.1.1, 4.2.3.3.1.2 și 4.2.3.3.1.3.

Se face trimitere la clauzele specificației menționate în apendicele J-2, indicele 1, din prezenta STI (menționată, de asemenea, în anexa A, indicele 77, la STI CCS).

- (2) Setul de caracteristici cu care materialul rulant este compatibil trebuie consemnat în documentația tehnică descrisă în clauza 4.2.12 din prezenta STI.

4.2.3.3.1.1. Caracteristicile materialului rulant pentru compatibilitatea cu sistemul de detectare a trenurilor bazat pe circuite de cale

— **Geometria vehiculului**

- (1) Distanța maximă între 2 osii consecutive este prevăzută în specificația menționată în apendicele J-2, indicele 1, clauza 3.1.2.1 (distanța a1 din figura 1).
- (2) Distanța maximă dintre capătul tamponului și prima osie este prevăzută în specificația menționată în apendicele J-2, indicele 1, clauzele 3.1.2.5 și 6 (distanța b1 din figura 1).
- (3) Distanța minimă dintre osiile finale ale unei unități este prevăzută în specificația menționată în apendicele J-2, indicele 1, clauza 3.1.2.4.

— **Proiectarea vehiculului**

- (4) Sarcina minimă pe osie în toate condițiile de sarcină este prevăzută în specificația menționată în apendicele J-2, indicele 1, clauza 3.1.7.
- (5) Rezistența electrică dintre suprafețele de rulare ale roților opuse ale unei osii montate este prevăzută în specificația menționată în apendicele J-2, indicele 1, clauza 3.1.9, iar metoda de măsurare este prevăzută în aceeași clauză.

▼B

- (6) Pentru unitățile electrice echipate cu pantograf, impedanța minimă dintre pantograf și fiecare roată a trenului este prevăzută în specificația menționată în apendicele J-2, indicele 1, clauza 3.2.2.1.

— **Izolarea emisiilor**

- (7) Limitele aferente utilizării echipamentelor de înnisipare sunt prevăzute în specificația menționată în apendicele J-2, indicele 1, clauza 3.1.4; „caracteristicile nisipului” fac parte din această specificație.

În cazul în care este disponibilă o funcție de înnisipare automată, mecanicul de locomotivă trebuie să aibă posibilitatea de a suspenda utilizarea sa în anumite puncte ale liniei identificate în normele de exploatare ca fiind incompatibile cu înnisiparea.

- (8) Limitele aferente utilizării saboților de frână din materiale compozite sunt prevăzute în specificația menționată în apendicele J-2, indicele 1, clauza 3.1.6.

— **CEM**

- (9) Cerințele legate de compatibilitatea electromagnetică sunt prevăzute în specificația menționată în apendicele J-2, indicele 1, clauzele 3.2.1 și 3.2.2.
- (10) Nivelurile limită ale interferenței electromagnetice provenind din curenții de tracțiune sunt prevăzute în specificația menționată în apendicele J-2, indicele 1, clauza 3.2.2.

4.2.3.3.1.2.

Caracteristicile materialului rulant pentru compatibilitatea cu sistemul de detectare a trenurilor bazat pe numărătoare de osii

— **Geometria vehiculului**

- (1) Distanța maximă între 2 osii consecutive este prevăzută în specificația menționată în apendicele J-2, indicele 1, clauza 3.1.2.1.
- (2) Distanța minimă între 2 osii consecutive ale trenului este prevăzută în specificația menționată în apendicele J-2, indicele 1, clauza 3.1.2.2.
- (3) La capătul unei unități proiectate să fie cuplată, distanța minimă dintre osia finală și prima osie a unității este jumătate din valoarea prevăzută în specificația menționată în apendicele J-2, indicele 1, clauza 3.1.2.2.
- (4) Distanța maximă dintre osia finală și prima osie este prevăzută în specificația menționată în apendicele J-2, indicele 1, clauza 3.1.2.5 și 6 (distanța b1 din figura 1).

▼B— **Geometria roții**

- (5) Geometria roții este prevăzută în clauza 4.2.3.5.2.2 din prezenta STI.
- (6) Diametrul minim al roții (în funcție de viteză) este prevăzut în specificația menționată în apendicele J-2, indicele 1, clauza 3.1.3.

— **Proiectarea vehiculului**

- (7) Spațiul fără metal din jurul roților este prevăzut în specificația menționată în apendicele J-2, indicele 1, clauza 3.1.3.5.
- (8) Caracteristicile materialului roților în ceea ce privește câmpul magnetic sunt prevăzute în specificația menționată în apendicele J-2, indicele 1, clauza 3.1.3.6.

— **CEM**

- (9) Cerințele legate de compatibilitatea electromagnetică sunt prevăzute în specificația menționată în apendicele J-2, indicele 1, clauzele 3.2.1 și 3.2.2.
- (10) Nivelurile limită ale interferenței electromagnetice provenind din utilizarea curenților turbionari sau a frânelor de cale magnetice sunt prevăzute în specificația menționată în apendicele J-2, indicele 1, clauza 3.2.3.

4.2.3.3.1.3. Caracteristicile materialului rulant pentru compatibilitatea cu echipamentele cu bucle de detecție

— **Proiectarea vehiculului**

- (1) Structura metalică a vehiculului este prevăzută în specificația menționată în apendicele J-2, indicele 1, clauza 3.1.7.2.

4.2.3.3.2. Monitorizarea stării lagărului de osie

- (1) Monitorizarea stării lagărului de osie are ca scop să detecteze lagărele deficiente ale cutiilor de osie.
- (2) Pentru unitățile cu o viteză maximă prin construcție mai mare sau egală cu 250 km/h, trebuie prevăzut echipament de detectare la bord.
- (3) Pentru unitățile cu o viteză maximă prin construcție mai mică de 250 km/h și destinate să fie exploatate pe alte ecartamentele decât sistemul de 1 520 mm, monitorizarea stării lagărului de osie trebuie să fie disponibilă și să se realizeze fie cu ajutorul unui echipament la bord (în conformitate cu specificația din clauza 4.2.3.3.2.1), fie prin utilizarea unui echipament de cale (în conformitate cu specificația din clauza 4.2.3.3.2.2).
- (4) Montarea sistemului la bord și/sau compatibilitatea cu echipamentul de cale trebuie consemnate în documentația tehnică descrisă în clauza 4.2.12 din prezenta STI.

▼B

4.2.3.3.2.1. Cerințe aplicabile echipamentului de detectare la bord

- (1) Acest echipament trebuie să poată detecta o deteriorare a oricăruia dintre lagărele cutiilor de osie ale unității.
- (2) Starea lagărului trebuie evaluată prin monitorizarea fie a temperaturii sale, fie a frecvențelor sale dinamice, fie a unei alte caracteristici adecvate privind starea lagărului.
- (3) Sistemul de detectare trebuie amplasat în întregime la bordul unității, iar mesajele de diagnoză trebuie să fie disponibile la bord.
- (4) Mesajele de diagnoză comunicate trebuie descrise și trebuie luate în considerare în documentația de exploatare descrisă în clauza 4.2.12.4 din prezenta STI, precum și în documentația de întreținere descrisă în clauza 4.2.12.3 din prezenta STI.

4.2.3.3.2.2. Cerințe privind materialul rulant pentru compatibilitatea cu echipamentele de cale

- (1) Pentru unitățile destinate să fie exploatare pe sistemul de 1 435 mm, zona de pe materialul rulant care este vizibilă echipamentelor de cale trebuie să fie zona definită în specificația menționată în apendicele J-1, indicele 15.

▼M3

- (2) Pentru unitățile destinate să fie exploatare pe alte ecartamente decât de 1 435 mm sau de 1 668 mm, acolo unde este cazul (normă armonizată disponibilă pentru rețeaua în cauză) se declară un caz specific.

- (2a) Pentru unitățile destinate să fie exploatare pe sistemul de 1 668 mm, zona de pe materialul rulant vizibilă pentru echipamentele de cale trebuie să fie zona definită în tabelul 1 care se referă la parametrii din specificația menționată în apendicele J-1, indicele 15.

Tabelul 1

Zona ținută și de interdicție pentru unitățile destinate să fie exploatare pe rețele de 1 668 mm

Ecartament [mm]	YTA [mm]	WTA [mm]	LTA [mm]	YPZ [mm]	WPZ [mm]	LPZ [mm]
1 668	1 176 ± 10	≥ 55	≥ 100	1 176 ± 10	≥ 110	≥ 500

▼B

4.2.3.4. Comportamentul dinamic al materialului rulant

4.2.3.4.1. Siguranța împotriva deraierii la rularea pe căi ferate torsionate

- (1) Unitatea trebuie proiectată astfel încât să asigure circulația în siguranță pe căi ferate torsionate, ținând seama în special de faza de tranziție între calea înclinată și cea orizontală și de diferențele de nivel de la treceri.

▼ B

- (2) Procedura de evaluare a conformității este descrisă în clauza 6.2.3.3 din prezenta STI.

Această procedură de evaluare a conformității este aplicabilă pentru sarcinile pe osie din gama celor prevăzute în clauza 4.2.1 din STI INF și în specificația menționată în anexa J-1, indicele 16.

Ea nu este aplicabilă vehiculelor proiectate pentru sarcini pe osie mai mari — astfel de cazuri pot fi reglementate de norme naționale sau de procedura privind soluțiile inovatoare descrisă la articolul 10 și în capitolul 6 din prezenta STI.

4.2.3.4.2.

Comportamentul dinamic de rulare

- (1) Prezenta clauză se aplică unităților proiectate pentru viteze de peste 60 km/h, cu excepția mașinilor de cale, pentru care cerințele sunt stabilite în apendicele C, clauza C.3, și cu excepția unităților proiectate pentru a fi exploatate pe ecartamentul de 1 520 mm, pentru care cerințele corespunzătoare sunt considerate un punct deschis.
- (2) Comportamentul dinamic al unui vehicul are o influență puternică asupra siguranței în timpul rulării și a sarcinii pe linie. Acesta este o funcție esențială pentru siguranță, care face obiectul cerințelor prezentei clauze.

(a) Cerințe tehnice

▼ M3

- (3) Unitatea trebuie să circule în condiții de siguranță și să producă un nivel acceptabil de sarcină pe linie atunci când este exploatată în limitele definite de combinația (combinațiile) de viteză și de insuficiență de supraînălțare în condițiile prevăzute în specificația menționată în apendicele J-1, indicele 16.

Acest fapt se evaluează prin verificarea respectării valorilor limită specificate mai jos, în clauzele 4.2.3.4.2.1 și 4.2.3.4.2.2 din prezenta STI; procedura de evaluare a conformității este descrisă în clauza 6.2.3.4 din prezenta STI.

▼ B

- (4) Valorile limită și procedura de evaluare a conformității menționate la punctul 3 sunt aplicabile pentru sarcinile pe osie din gama celor prevăzute în clauza 4.2.1 din STI INF și în specificația menționată în anexa J-1, indicele 16.

Ele nu sunt aplicabile vehiculelor proiectate pentru sarcini pe osie mai mari, deoarece valorile limită armonizate ale sarcinii pe linie nu sunt definite; aceste cazuri pot fi reglementate de norme naționale sau de procedura privind soluțiile inovatoare descrisă la articolul 10 și în capitolul 6 din prezenta STI.

▼ M3

- (5) Raportul de încercare privind comportamentul dinamic de rulare (inclusiv limitele de utilizare și parametrii sarcinii pe linie) trebuie menționat în documentația tehnică descrisă în clauza 4.2.12 din prezenta STI.

▼ M3

Parametrii sarcinii pe linie (inclusiv cei suplimentari, Y_{max} , B_{max} și B_{qst} , acolo unde este cazul) care trebuie înregistrați sunt definiți în specificația menționată în apendicele J-1, indicele 16.

▼ B

(b) Cerințe suplimentare atunci când se utilizează un sistem activ

- (6) Atunci când se utilizează sisteme active (bazate pe softuri sau pe dispozitive de comandă automate programabile), o defecțiune funcțională prezintă de obicei un potențial credibil de a conduce direct la „decese”, în ambele scenarii următoare:

1/ defectare a sistemului activ care conduce la nerespectarea valorilor limită pentru siguranța în timpul rulării (definite în conformitate cu clauzele 4.2.3.4.2.1 și 4.2.3.4.2.2).

2/ defectare a sistemului activ care conduce la ieșirea unui vehicul în afara conturului cinematic de referință al caroseriei și pantografului, din cauza unghiului de înclinare (balans), ceea ce duce la nerespectarea valorilor reținute indicate în clauza 4.2.3.1.

Având în vedere această gravitate a consecinței defecțiunii, trebuie să se demonstreze că riscul este controlat la un nivel acceptabil.

Demonstrarea conformității (procedura de evaluare a conformității) este descrisă în clauza 6.2.3.5 din prezenta STI.

(c) Cerințe suplimentare atunci când este instalat un sistem de detectare a instabilității (opțiune)

- (7) Sistemul de detectare a instabilității trebuie să furnizeze informații cu privire la necesitatea de a lua măsuri operative (cum ar fi reducerea vitezei etc.) și trebuie descris în documentația tehnică. Măsurile operative trebuie descrise în documentația de exploatare prevăzută în clauza 4.2.12.4 din prezenta STI.

4.2.3.4.2.1.

Valori limită pentru siguranța în timpul rulării

▼ M3

- (1) Valorile limită pentru siguranța în timpul rulării pe care trebuie să le îndeplinească unitatea sunt prevăzute în specificația menționată în apendicele J-1, indicele 17.

▼ B

4.2.3.4.2.2.

Valorile limită ale sarcinii pe linie

▼ M3

- (1) Valorile limită ale sarcinii pe linie pe care trebuie să le îndeplinească unitatea (atunci când se evaluează cu ajutorul metodei obișnuite) sunt prevăzute în specificația menționată în apendicele J-1, indicele 19.

▼ B

- (2) În cazul în care valorile estimate depășesc valorile limită exprimate mai sus, condițiile de exploatare pentru materialul rulant (de exemplu viteza maximă, deficiența de supraînălțare) pot fi ajustate în funcție de caracteristicile căii ferate (de exemplu raza curbei, secțiunea transversală a șinei, distanța dintre traverse, intervalele de întreținere a căii ferate).

4.2.3.4.3.

Conicitatea echivalentă

4.2.3.4.3.1.

Valorile de proiectare pentru profiluri de roată noi

- (1) Clauza 4.2.3.4.3 se aplică tuturor unităților, cu excepția unităților proiectate pentru a fi exploatate pe ecartamentul de 1 520 mm sau de 1 600 mm, pentru care cerințele corespunzătoare reprezintă un punct deschis.
- (2) Un profil de roată nou și distanța dintre fețele active ale roților trebuie verificate în ceea ce privește conicitățile echivalente vizate, folosind scenariile de calcul prevăzute în clauza 6.2.3.6 din prezenta STI pentru a stabili caracterul adecvat al noului profil de roată propus pentru infrastructură, în conformitate cu STI INF.
- (3) Unitățile dotate cu roți independente sunt exceptate de la aceste cerințe.

4.2.3.4.3.2.

Valorile în exploatare ale conicității echivalente a osiei montate

- (1) Conicitățile echivalente combinate pentru care este proiectat vehiculul, verificate prin demonstrarea conformității comportamentului dinamic de rulare specificat în clauza 6.2.3.4 din prezenta STI, trebuie să fie specificate pentru condițiile de exploatare în documentația de întreținere stabilită la punctul 4.2.12.3.2, luând în considerare contribuțiile aduse de profilurile roților și șinei.
- (2) Dacă se raportează o instabilitate la rulare, întreprinderea feroviară și administratorul de infrastructură trebuie să localizeze tronsonul de linie în cadrul unei anchete comune.
- (3) Întreprinderea feroviară trebuie să măsoare profilurile roților și distanța dintre fețele exterioare (distanța dintre fețele active) ale osiilor montate în cauză. Conicitatea echivalentă trebuie calculată cu ajutorul scenariilor de calcul prevăzute în clauza 6.2.3.6 pentru a verifica dacă se respectă conicitatea echivalentă maximă pentru care a fost proiectat și încercat vehiculul. Dacă nu este respectată, profilurile roților trebuie corectate.
- (4) În cazul în care conicitatea osiei montate respectă conicitatea echivalentă maximă pentru care a fost proiectat și încercat vehiculul, trebuie realizată o anchetă comună de către întreprinderea feroviară și administratorul de infrastructură pentru a determina caracteristicile care constituie motivul instabilității.
- (5) Unitățile dotate cu roți independente sunt exceptate de la aceste cerințe.

▼B

- 4.2.3.5. Aparatul de rulare
- 4.2.3.5.1. Concepția structurală a cadrului boghiului
- (1) Pentru unitățile care includ un cadru de boghiu, integritatea structurii cadrului boghiului, a cutiilor de osii și a tuturor echipamentelor atașate trebuie demonstrată pe baza metodelor stabilite în specificația menționată în apendicele J-1, indicele 20.
 - (2) Conexiunea caroserie-boghiu trebuie să respecte cerințele specificației menționate în apendicele J-1, indicele 21.
 - (3) Ipoteza adoptată pentru evaluarea sarcinilor datorate rulării boghiului (formule și coeficienți), în conformitate cu specificația menționată în apendicele J-1, indicele 20, trebuie justificată și documentată în documentația tehnică descrisă în clauza 4.2.12 din prezenta STI.
- 4.2.3.5.2. Osii montate
- (1) În scopul prezentei STI, osiile montate sunt definite ca incluzând părți principale care asigură interfața cu calea ferată (roți și elemente de legătură: de exemplu ax transversal, ax al roții independente) și părți accesorii (lagăre de osie, cutii de osie, reductoare și discuri de frână).
 - (2) Osia montată trebuie proiectată și fabricată cu ajutorul unei metodologii consecvente, utilizând un set de cazuri de sarcină care corespund condițiilor de sarcină definite în clauza 4.2.2.10 din prezenta STI.
- 4.2.3.5.2.1. Caracteristicile mecanice și geometrice ale osiilor montate
- Comportamentul mecanic al osiilor montate**
- (1) Caracteristicile mecanice ale osiilor montate trebuie să asigure deplasarea în siguranță a materialului rulant.
- Caracteristicile mecanice cuprind:
- asamblarea;
 - rezistența mecanică și caracteristicile de oboseală.
- Procedura de evaluare a conformității este descrisă în clauza 6.2.3.7 din prezenta STI.
- Comportamentul mecanic al osiilor**
- (2) Caracteristicile osiei trebuie să asigure transmisia forțelor și cuplului.
- Procedura de evaluare a conformității este descrisă în clauza 6.2.3.7 din prezenta STI.

▼B**Cazul unităților dotate cu roți independente**

- (3) Caracteristicile capătului osiei (interfața dintre roată și aparatul de rulare) trebuie să asigure transmisia forțelor și cuplului.

Procedura de evaluare a conformității trebuie să fie în conformitate cu punctul 7 din clauza 6.2.3.7 din prezenta STI.

Comportamentul mecanic al cutiilor de osii

- (4) Cutia de osii trebuie proiectată ținând seama de rezistența mecanică și caracteristicile de oboseală.

Procedura de evaluare a conformității este descrisă în clauza 6.2.3.7 din prezenta STI.

- (5) Limitele de temperatură trebuie definite și consemnate în documentația tehnică menționată în clauza 4.2.12 din prezenta STI.

Monitorizarea stării lagărelor de osie este definită în clauza 4.2.3.3.2 din prezenta STI.

Dimensiunile geometrice ale osiilor montate

- (6) Dimensiunile geometrice ale osiilor montate (astfel cum sunt definite în figura 1) trebuie să respecte valorile limită specificate în tabelul 1 pentru ecartamentul relevant.

Aceste valori limită trebuie luate ca valori proiectate (pentru osia montată nouă) și valori limită în exploatare (de utilizat în scopuri legate de întreținere; a se vedea, de asemenea clauza 4.5 din prezenta STI).

Tabelul 1

Limitele în exploatare ale dimensiunilor geometrice ale osiilor montate

Descriere		Diam. roată D [mm]	Valoarea minimă [mm]	Valoarea maximă [mm]
1 435 mm	Dimensiunea între fețele exterioare (S_R) $S_R = A_R + S_{d, \text{stânga}} + S_{d, \text{dreapta}}$	$330 \leq D \leq 760$	1 415	1 426
		$760 < D \leq 840$	1 412	
		$D > 840$	1 410	
	Distanța între fețele interioare (A_R)	$330 \leq D \leq 760$	1 359	1 363
		$760 < D \leq 840$	1 358	
		$D > 840$	1 357	

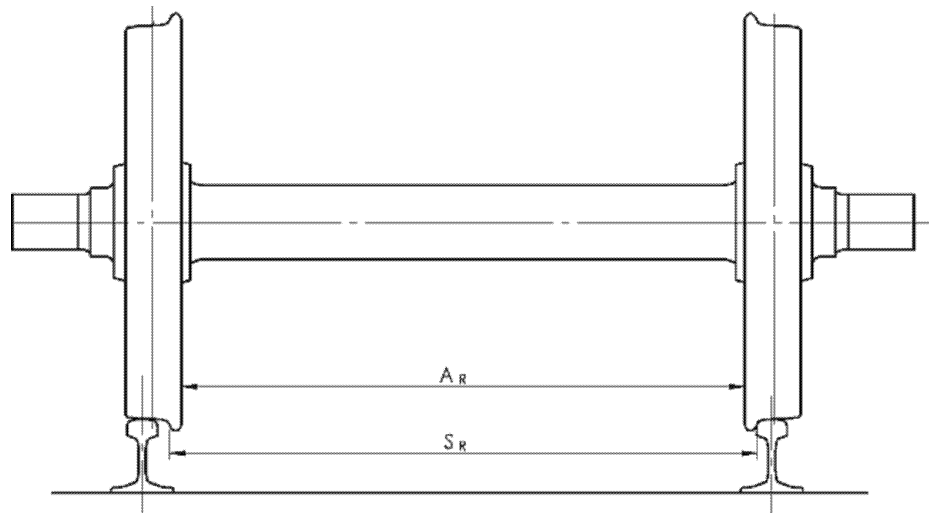
▼B

Descriere		Diam. roată D [mm]	Valoarea minimă [mm]	Valoarea maximă [mm]
1 524 mm	Dimensiunea între fețele exterioare (S_R)	$400 \leq D < 725$	1 506	1 509
	$S_R = A_R + S_{d, \text{st\u00e2nga}} + S_{d, \text{dreapta}}$	$D \geq 725$	1 487	1 514
	Distanța între fețele interioare (A_R)	$400 \leq D < 725$	1 444	1 446
		$D \geq 725$	1 442	1 448
1 520 mm	Dimensiunea între fețele exterioare (S_R)	$400 \leq D \leq 1\,220$	1 487	1 509
	$S_R = A_R + S_{d, \text{st\u00e2nga}} + S_{d, \text{dreapta}}$			
1 600 mm	Dimensiunea între fețele interioare (A_R)	$400 \leq D \leq 1\,220$	1 437	1 443
1 600 mm	Dimensiunea între fețele exterioare (S_R)	$690 \leq D \leq 1\,016$	1 573	1 592
	$S_R = A_R + S_{d, \text{st\u00e2nga}} + S_{d, \text{dreapta}}$			
1 600 mm	Dimensiunea între fețele interioare (A_R)	$690 \leq D \leq 1\,016$	1 521	1 526
1 668 mm	Dimensiunea între fețele exterioare (S_R)	$330 \leq D < 840$	1 648	1 659
	$S_R = A_R + S_{d, \text{st\u00e2nga}} + S_{d, \text{dreapta}}$	$840 \leq D \leq 1\,250$	1 643	1 659
	Distanța între fețele interioare (A_R)	$330 \leq D < 840$	1 592	1 596
$840 \leq D \leq 1\,250$		1 590	1 596	

Dimensiunea A_R se măsoară la înălțimea părții superioare a șinei. Dimensiunile A_R și S_R trebuie respectate în stare încărcată și în stare neîncărcată (tară). În documentația de întreținere, producătorul poate să prevadă toleranțe mai reduse pentru valorile în exploatare, în limitele mai sus menționate. Dimensiunea S_R este măsurată la 10 mm deasupra suprafeței de rulare (conform figurii 2).

Figura 1

Simboluri pentru osiile montate



▼ **B**

4.2.3.5.2.2.

Caracteristicile mecanice și geometrice ale roților

Comportamentul mecanic al roților

- (1) Caracteristicile roților trebuie să asigure deplasarea în siguranță a materialului rulant și să contribuie la ghidarea materialului rulant.

Procedura de evaluare a conformității este descrisă în clauza 6.1.3.1 din prezenta STI.

Dimensiunile geometrice ale roților

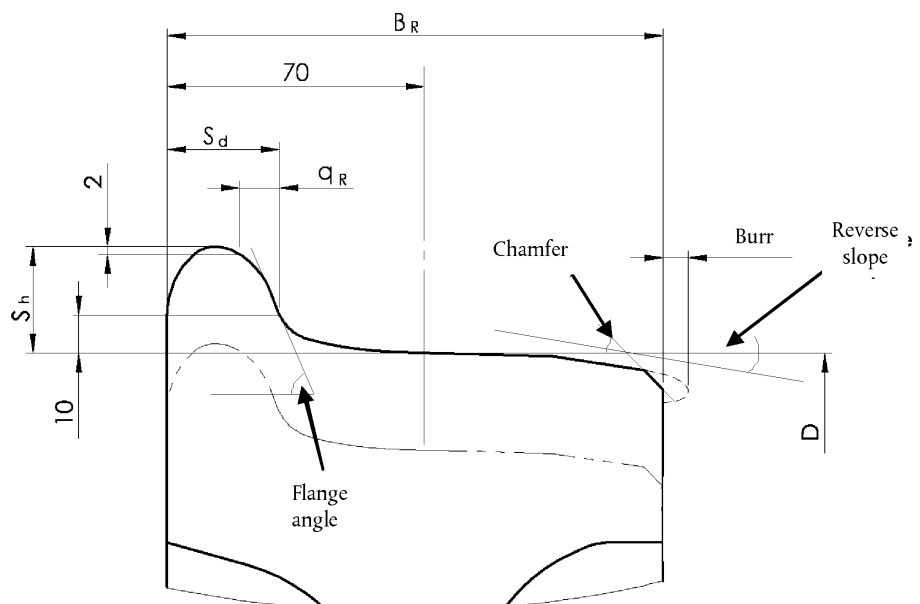
- (2) Dimensiunile geometrice ale roților (astfel cum sunt definite în figura 2) trebuie să respecte valorile limită specificate în Tabelul 2. Aceste valori limită trebuie luate ca valori proiectate (pentru roata nouă) și valori limită în exploatare (de utilizat în scopuri legate de întreținere; a se vedea, de asemenea, clauza 4.5).

Tabelul 2

Limitele în exploatare ale dimensiunilor geometrice ale roților

Descriere	Diametrul roții D (mm)	Valoarea minimă (mm)	Valoarea maximă (mm)
Lățimea bandajului ($B_R + \text{Burr}$)	$D \geq 330$	133	145
Grosimea buzei bandajului (S_d)	$D > 840$	22	33
	$760 < D \leq 840$	25	
	$330 \leq D \leq 760$	27,5	
Înălțimea buzei bandajului (S_h)	$D > 760$	27,5	36
	$630 < D \leq 760$	29,5	
	$330 \leq D \leq 630$	31,5	
Fața buzei bandajului (q_R)	≥ 330	6,5	

Figura 2

Simboluri pentru roți

▼ B

- (3) Unitățile dotate cu roți independente trebuie să îndeplinească, pe lângă cerințele din prezenta clauză privind roțile, și cerințele din prezenta STI referitoare la caracteristicile geometrice ale osiilor montate definite în clauza 4.2.3.5.2.1.

▼ M3

4.2.3.5.3.

Sisteme automate cu ecartament variabil

- (1) Această cerință se aplică unităților echipate cu un sistem automat cu ecartament variabil care are un mecanism de comutare a poziției axiale a roților, permițând unității să fie compatibilă cu ecartamentul de 1 435 mm și cu alt(e) ecartament(e) de cale ferată din domeniul de aplicare al prezentei STI la trecerea printr-o instalație de comutare a ecartamentului.
- (2) Mecanismul de comutare trebuie să asigure blocarea roții în poziția axială vizată corectă.
- (3) După trecerea prin instalația de comutare a ecartamentului, verificarea stării sistemului de blocare (blocat sau deblocat) și a poziției roților trebuie efectuată printr-unul sau mai multe din următoarele mijloace: control vizual, sistem de control la bord sau sistem de control al infrastructurii/instalației. În cazul unui sistem de control la bord, trebuie să fie posibilă monitorizarea continuă.
- (4) Dacă un aparat de rulare este dotat cu un echipament de frânare care își schimbă poziția în timpul operațiunii de comutare a ecartamentului, sistemul automat cu ecartament variabil trebuie să asigure poziția și blocarea în siguranță în poziția corectă a acestui echipament în același timp cu roțile.
- (5) Dacă nu se blochează poziția roților și a echipamentului de frânare (dacă este cazul) în timpul operațiunii, există de obicei un potențial credibil și direct de producere a unui accident catastrofic (cu multe decese); având în vedere gravitatea consecinței neblocării poziției roților și echipamentului de frânare, trebuie să se demonstreze că riscul este controlat la un nivel acceptabil.
- (6) Sistemul automat cu ecartament variabil este definit ca element constitutiv de interoperabilitate (clauza 5.3.4b). Procedura de evaluare a conformității este specificată în clauza 6.1.3.1a (nivel de ECI), în clauza 6.2.3.5 (cerință de siguranță) și în clauza 6.2.3.7b (nivel de subsistem) din prezenta STI.
- (7) Ecartamentele de cale ferată cu care este compatibilă unitatea trebuie să fie înregistrate în documentația tehnică. O descriere a operațiunii de comutare în regim normal, inclusiv tipul (tipurile) de instalație (instalații) de comutare a ecartamentului cu care este compatibilă unitatea, trebuie să fie inclusă în documentația tehnică (a se vedea, de asemenea, clauza 4.2.12.4 punctul 1 din prezenta STI).
- (8) Cerințele și evaluările conformității impuse de alte secțiuni ale prezentei STI se aplică independent pentru fiecare poziție a roții care corespunde unui anumit ecartament și trebuie documentate în consecință.

▼B

- 4.2.3.6. Raza minimă a curbei
- (1) Raza minimă a curbei de abordat trebuie să fie de 150 m pentru toate unitățile.

4.2.3.7. Dispozitive de siguranță

- (1) Această cerință se aplică unităților dotate cu cabină de conducere.

- (2) Roțile trebuie protejate împotriva deteriorărilor provocate de obiecte mici aflate pe șine. Această cerință poate fi respectată cu ajutorul dispozitivelor de siguranță din fața roților osiei anterioare.

- (3) Înălțimea capătului inferior al dispozitivului de siguranță deasupra șinei plane trebuie să fie de:

— minimum 30 mm în orice condiție;

— maximum 130 mm în orice condiție;

ținând cont în special de uzura roților și de comprimarea suspensiei.

- (4) Dacă un deflector de obstacole specificat în clauza 4.2.2.5 are, în orice condiție, capătul inferior la mai puțin de 130 mm deasupra șinei plane, deflectorul respectiv îndeplinește cerința funcțională privind dispozitivele de siguranță și, prin urmare, este permis să nu se monteze dispozitive de siguranță.

- (5) Un dispozitiv de siguranță trebuie proiectat pentru a rezista la o forță longitudinală statică minimă, fără deformare permanentă, de 20 kN. Această cerință trebuie verificată prin calcul.

- (6) Un dispozitiv de siguranță trebuie proiectat astfel încât, în timpul deformării plastice, să nu afecteze calea ferată sau aparatul de rulare, iar contactul cu suprafața de rulare a roților, în cazul în care se produce, să nu prezinte risc de deraiere.

4.2.4. *Frânarea*

4.2.4.1. Generalități

- (1) Scopul sistemului de frânare al trenului este de a asigura faptul că viteza trenului poate fi redusă sau menținută în pantă sau că trenul poate fi oprit în limita distanței de frânare maxime admise. În plus, aplicarea frânei asigură imobilizarea unui tren.

- (2) Factorii principali care influențează performanța de frânare sunt forța de frânare (producerea forței de frânare), masa trenului, rezistența trenului la rulare, viteza, aderența disponibilă.

- (3) În cazul unităților care sunt exploatate în cadrul a diferite compuneri de tren, performanța unei unități individuale este astfel definită încât să se poată obține performanța de frânare globală a trenului.

▼ B

- (4) Performanța de frânare este determinată de profilurile de decelerare [decelerare = F (viteză) și timpul de reacție echivalent].

Distanța de oprire, procentul de greutate frânată (denumit și „lambda” sau „procentul de masă frânată”) și masa frânată pot fi de asemenea utilizate și pot fi derivate prin calcul (direct sau prin intermediul distanței de oprire) din profilurile de decelerare.

Performanța de frânare ar putea varia în funcție de masa trenului sau a vehiculului.

- (5) Performanța minimă de frânare a trenului necesară pentru exploatarea unui tren pe o linie la o anumită viteză depinde de caracteristicile liniei (sistemul de semnalizare, viteza maximă, pante, marja de siguranță a liniei) și reprezintă o caracteristică a infrastructurii.

Principalele date privind trenul sau vehiculul care caracterizează performanța de frânare sunt definite în clauza 4.2.4.5 din prezenta STI.

4.2.4.2. Principalele cerințe funcționale și de siguranță

4.2.4.2.1. Cerințe funcționale

Cerințele de mai jos se aplică tuturor unităților.

Unitățile trebuie dotate cu:

- (1) o funcție de frânare principală utilizată în timpul exploatării pentru frânarea de serviciu și de urgență;
- (2) o funcție de frânare de staționare utilizată atunci când trenul este parcat, permițând aplicarea unei forțe de frânare fără a avea energie electrică disponibilă la bord, timp de o perioadă nelimitată.

Principala funcție de frânare a unui tren trebuie să fie:

- (3) continuă: semnalul de acționare a frânei este transmis de la o comandă centrală la întregul tren printr-o conductă de comandă;
- (4) automată: o perturbare accidentală a conductei de comandă (pierderea integrității, întreruperea alimentării cu energie a conductei etc.) conduce la activarea frânei la nivelul tuturor vehiculelor trenului.
- (5) Principala funcție de frânare poate fi completată de sisteme de frânare suplimentare, descrise în clauza 4.2.4.7 (frână dinamică — sistem de frânare legat de sistemul de tracțiune) și/sau în clauza 4.2.4.8 (sistem de frânare independent de condițiile de aderență).

▼B

- (6) La proiectarea sistemului de frânare trebuie să se țină seama de disiparea energiei de frânare, care nu trebuie să afecteze componentele sistemului de frânare în condiții normale de exploatare; acest lucru trebuie verificat prin calcul, astfel cum se specifică în clauza 4.2.4.5.4 din prezenta STI.

Temperatura atinsă în jurul componentelor frânei trebuie luată de asemenea în considerare la proiectarea materialului rulant.

- (7) Proiectarea sistemului de frânare trebuie să includă mijloace de monitorizare și încercări, astfel cum se specifică în clauza 4.2.4.9 din prezenta STI.

Cerințele de mai jos din prezenta clauză 4.2.4.2.1 se aplică, la nivelul trenului, unităților pentru care compunerea sau compunerile de exploatare sunt definite în etapa de proiectare (adică unitățile evaluate în compunere fixă, unitățile evaluate în compunere sau compuneri predefinite, locomotivele exploatare individuale).

- (8) Performanța de frânare trebuie asigurată în concordanță cu cerințele de siguranță formulate în clauza 4.2.4.2.2 în cazul unei perturbări accidentale a conductei de comandă a frânei, precum și în cazul perturbării alimentării cu energie a sistemului de frânare, al întreruperii alimentării cu energie electrică sau al altei probleme de alimentare cu energie.
- (9) În special, trebuie să existe suficientă energie de frânare disponibilă la bordul trenului (energie stocată), distribuită de-a lungul trenului în concordanță cu concepția sistemului de frânare, pentru a asigura aplicarea forțelor de frânare necesare.
- (10) La proiectarea sistemului de frânare trebuie avute în vedere acționări și eliberări succesive ale frânei (inepuizare).
- (11) În cazul separării neintenționate a unui tren, cele două părți ale trenului trebuie oprite; nu este necesar ca performanțele de frânare ale celor două părți ale trenului să fie identice cu performanțele de frânare în regimul normal de exploatare.
- (12) În cazul perturbării sau al întreruperii alimentării cu energie electrică, trebuie să fie posibilă menținerea în poziție staționară a unei unități cu o sarcină maximă de frânare (conform definiției din clauza 4.2.4.5.2) pe o pantă de 40 ‰ prin utilizarea doar a frânei de fricțiune a principalului sistem de frânare, timp de cel puțin două ore.
- (13) Sistemul de comandă a frânării al unității trebuie să aibă trei regimuri de comandă:

— frânare de urgență: aplicarea unei forțe de frânare predefinite în cel mai scurt timp pentru a opri trenul cu un nivel definit de performanță de frânare;

— frânare de serviciu: aplicarea unei forțe de frânare ajustabile pentru a controla viteza trenului, inclusiv oprirea și imobilizarea temporară;

▼B

— frânare de staționare: aplicarea unei forțe de frânare pentru a menține trenul (sau vehiculul) permanent imobilizat în poziție staționară, fără energie electrică disponibilă la bord.

- (14) Oricare ar fi regimul unei comenzi de acționare a frânei, aceasta trebuie să preia controlul asupra sistemului de frânare, chiar și în cazul unei comenzi active de eliberare a frânei; este permis să nu se aplice această cerință atunci când suprimarea intenționată a comenzii de acționare a frânei este efectuată de mecanicul de locomotivă (de exemplu anularea alarmei pentru călători, decuplarea etc.).
- (15) Pentru viteze mai mari de 5 km/h, șocul maxim datorat utilizării frânelor trebuie să fie mai mic de 4 m/s³. Comportamentul la șoc se poate deduce prin calcul și prin evaluarea comportamentului de decelerare măsurat în timpul încercărilor frânei (conform descrierii din clauzele 6.2.3.8 și 6.2.3.9).

4.2.4.2.2.

Cerințe de siguranță

- (1) Sistemul de frânare este mijlocul de oprire a unui tren și contribuie, prin urmare, la nivelul de siguranță al sistemului feroviar.

Cerințele funcționale exprimate în clauza 4.2.4.2.1 contribuie la asigurarea funcționării în siguranță a sistemului de frânare; cu toate acestea, pentru evaluarea performanței de frânare este necesară o abordare bazată pe riscuri, deoarece sunt implicate multe componente.

- (2) Pentru scenariile de risc avute în vedere, trebuie îndeplinite cerințele de siguranță corespunzătoare, definite în tabelul 3 de mai jos.

Atunci când în tabel se specifică un nivel de gravitate, trebuie să se demonstreze că riscul aferent este controlat la un nivel acceptabil, având în vedere defecțiunile funcționale și potențialul lor tipic credibil de a conduce în mod direct la nivelul de gravitate respectiv definit în tabel.

Tabelul 3

Sistemul de frânare — cerințe de siguranță

		Cerință de siguranță care trebuie îndeplinită	
	Defecțiunea funcțională și scenariul său de risc	Nivel de gravitate aferent/ Consecințe care trebuie prevenite	Numărul minim admis de combinații de defecțiuni

Nr. 1

Se aplică unităților dotate cu cabină de conducere (comanda de frânare)		
După acționarea comenzii frânei de urgență, faptul că nu se înregistrează nicio decelerare a trenului din cauza unei defecțiuni a sistemului de frânare (pierderea completă și permanentă a forței de frânare).	Decese	2 (nu se acceptă o singură defecțiune)
<i>Notă:</i> trebuie avută în vedere acționarea de către mecanicul de locomotivă sau de către sistemul CCS. Acționarea de către călători (alarmă) nu este relevantă pentru scenariul de față.		

▼B

		Cerință de siguranță care trebuie îndeplinită	
	Defecțiunea funcțională și scenariul său de risc	Nivel de gravitate aferent/ Consecințe care trebuie prevenite	Numărul minim admis de combinații de defecțiuni

Nr. 2

Se aplică unităților dotate cu echipament de tracțiune		
După acționarea comenzii frânei de urgență, faptul că nu se înregistrează nicio decelerare a trenului din cauza unei defecțiuni a sistemului de tracțiune (forța de tracțiune \geq forța de frânare).	Decese	2 (nu se acceptă o singură defecțiune)

Nr. 3

Se aplică tuturor unităților		
După acționarea comenzii frânei de urgență, distanța de oprire este mai mare decât cea din regimul normal, din cauza unei sau unor defecțiuni ale sistemului de frânare. <i>Notă:</i> performanța în regimul normal este definită în clauza 4.2.4.5.2.	N/A	trebuie identificate defecțiunile într-un singur punct care duc la distanța de oprire calculată ca fiind cea mai mare și trebuie determinată creșterea distanței de oprire în comparație cu regimul normal (fără defecțiune).

Nr. 4

Se aplică tuturor unităților		
După acționarea comenzii frânei de staționare, nu este aplicată nicio forță de frânare de staționare (pierderea completă și permanentă a forței de frânare de staționare).	N/A	2 (nu se acceptă o singură defecțiune)

Trebuie luate în considerare sisteme de frânare suplimentare în cadrul studiului privind siguranța, în condițiile specificate în clauzele 4.2.4.7 și 4.2.4.8.

Demonstrarea conformității (procedura de evaluare a conformității) este descrisă în clauza 6.2.3.5 din prezenta STI.

4.2.4.3.

Tipul sistemului de frânare

- (1) Unitățile proiectate și evaluate pentru a fi exploatate în exploatare generală (diverse compuneri de vehicule de diferite origini; compunerea trenului nu este definită în stadiul de proiectare) pe alte ecartamente decât sistemul de 1 520 mm trebuie dotate cu un sistem de frânare cu o conductă de frână compatibilă cu sistemul de frânare UIC. În acest scop, specificația menționată în apendicele J-1, indicele 22, „Cerințe referitoare la sistemul de frânare al trenurilor tractate de locomotivă”, precizează principiile care trebuie aplicate.

▼B

Această cerință este stabilită pentru a asigura compatibilitatea tehnică a funcției de frânare între vehiculele de diverse origini care intră în alcătuirea unui tren.

- (2) Nu există nicio cerință privind tipul de sistem de frânare pentru unitățile (garnituri de tren sau vehicule) evaluate în compunere fixă sau predefinită.

4.2.4.4.

Comanda de frânare

4.2.4.4.1.

Comanda de frânare de urgență

- (1) Prezenta clauză se aplică unităților dotate cu cabină de conducere.
- (2) Trebuie să fie disponibile cel puțin două dispozitive independente de comandă a frânării de urgență, permițând activarea frânei de urgență printr-o singură acțiune simplă a mecanicului de locomotivă, în poziția sa normală de conducere, cu utilizarea unei singure mâini.

Acționarea secvențială a celor două dispozitive poate fi luată în considerare pentru demonstrarea conformității cu cerința de siguranță nr. 1 din tabelul 3 din clauza 4.2.4.2.2.

Unul dintre aceste dispozitive trebuie să fie un buton roșu (buton tip „ciupercă”).

Atunci când sunt acționate, poziția de frânare de urgență a celor două dispozitive trebuie să fie de autoblocare cu ajutorul unui dispozitiv mecanic; deblocarea acestei poziții trebuie să fie posibilă numai printr-o acțiune intenționată.

- (3) Acționarea frânei de urgență trebuie să fie posibilă, de asemenea, prin intermediul sistemului de control-comandă și semnalizare de la bord, astfel cum este definit în STI CCS.
- (4) Cu excepția cazului în care comanda este anulată, acționarea frânei de urgență trebuie să conducă în mod automat și permanent la următoarele acțiuni:
- transmiterea unei comenzi de frânare de urgență de-a lungul trenului prin conducta de comandă a frânei;
 - întreruperea tuturor eforturilor de tracțiune în mai puțin de 2 secunde; această întrerupere trebuie să nu poată fi resetată până când comanda de tracțiune nu este anulată de mecanicul de locomotivă;
 - inhibarea tuturor comenzilor sau acțiunilor de „eliberare a frânei”.

4.2.4.4.2.

Comanda de frânare de serviciu

- (1) Prezenta clauză se aplică unităților dotate cu cabină de conducere.
- (2) Funcția de frână de serviciu trebuie să permită mecanicului de locomotivă să ajusteze forța de frânare (prin aplicare sau eliberare) între o valoare minimă și maximă dintr-un interval de cel puțin 7 pași (inclusiv eliberarea frânei și forța de frânare maximă), pentru a controla viteza trenului.

▼B

- (3) Comanda de frânare de serviciu trebuie să fie activă într-un singur loc din tren. Pentru a îndeplini această cerință, trebuie să fie posibilă izolarea funcției de frânare de serviciu de cealaltă sau celelalte comenzi de frânare de serviciu ale unităților din compunerea unui tren, conform definiției pentru compunerile fixe și predefinite.
- (4) În cazul în care viteza trenului este mai mare de 15 km/h, activarea frânei de serviciu trebuie să conducă în mod automat la întreruperea tuturor eforturilor de tracțiune; această întrerupere trebuie să nu poată fi resetată decât atunci când comanda de tracțiune este anulată de mecanicul de locomotivă.

Note:

- în cazul în care frânarea de serviciu și tracțiunea sunt controlate de un regulator de viteză automat, nu este necesar ca întreruperea tracțiunii să fie anulată de mecanicul de locomotivă;
- o frână de fricțiune poate fi utilizată în mod intenționat la o viteză mai mare de 15 km/h cu tracțiune în scopuri specifice (dejivrare, curățarea componentelor frânei etc.); în cazul acționării frânei de urgență sau de serviciu trebuie ca utilizarea acestor funcționalități speciale să nu fie posibilă.

4.2.4.4.3.

Comanda de frânare directă

- (1) Locomotivele (unități proiectate pentru a tracta vagoane de marfă sau de călători) evaluate pentru exploatare generală trebuie să fie dotate cu un sistem de frânare directă.
- (2) Sistemul de frânare directă trebuie să permită aplicarea unei forțe de frânare numai la nivelul unității (unităților) implicate, independent de comanda de frânare principală, frâna neaplicându-se la nivelul altor unități ale trenului.

4.2.4.4.4.

Comanda de frânare dinamică

Dacă o unitate este dotată cu un sistem de frânare dinamică:

- (1) Trebuie să fie posibil să se prevină utilizarea frânării cu recuperare la unitățile electrice, astfel încât să nu existe un curent de întoarcere către linia aeriană de contact în cazul circulației pe o linie care nu permite așa ceva.

A se vedea, de asemenea, clauza 4.2.8.2.3 pentru frâna cu recuperare.

- (2) Este permisă utilizarea unei frâne dinamice independent de alte sisteme de frânare sau împreună cu sistemele respective (combinare).
- (3) În cazul în care, pe locomotive, frâna dinamică este utilizată în mod independent de alte sisteme de frânare, trebuie să fie posibilă limitarea ratei de variație și a valorii maxime a efortului de frânare dinamică la valori predefinite.

Notă: această limitare este legată de forțele transmise căii ferate atunci când locomotiva (locomotivele) este (sunt) integrate în tren. Ea poate fi aplicată la nivel de exploatare prin stabilirea valorilor necesare pentru compatibilitatea cu o anumită linie (de exemplu o linie cu declivitate mare și cu o rază a curbei mică).

▼B

- 4.2.4.4.5. Comanda de frânare de staționare
- (1) Prezenta clauză se aplică tuturor unităților.
 - (2) Comanda frânei de staționare trebuie să conducă la aplicarea unei forțe de frânare definite pentru o perioadă de timp nelimitată, în timpul căreia poate interveni o lipsă totală a energiei la bord.
 - (3) Eliberarea frânei de staționare trebuie să fie posibilă în regimul de staționare, inclusiv pentru operațiuni de recuperare.
 - (4) Pentru unitățile evaluate în compuneri fixe sau predefinite și pentru locomotivele evaluate pentru exploatare generală, comanda frânei de staționare trebuie să se activeze în mod automat atunci când unitatea este deconectată. În cazul altor unități, comanda frânei de staționare trebuie activată fie manual, fie automat atunci când unitatea este deconectată.

Notă: aplicarea forței de frânare de staționare poate depinde de starea funcției principale de frânare; acesta trebuie să intre în acțiune atunci când la bord nu există energia necesară pentru acționarea funcției principale de frânare sau când aceasta urmează să crească sau să scadă (după pornirea sau deconectarea unității).

- 4.2.4.5. Performanța de frânare
- 4.2.4.5.1. Cerințe generale

- (1) Performanța de frânare a unității (garnitură de tren sau vehicul) [decelerarea = $F(\text{viteză})$ și timpul de reacție echivalent] trebuie determinată prin calcul, conform definiției din specificația menționată în apendicele J-1, indicele 23, având în vedere o linie plană.

Fiecare calcul trebuie efectuat pentru diametre de roată corespunzând unor roți noi, semiuzate și uzate și trebuie să includă calculul nivelului necesar de aderență a roții la șină (a se vedea clauza 4.2.4.6.1).

- (2) Coeficienții de frecare utilizați pentru echipamentele de frână de fricțiune și luați în considerare în cadrul calculului trebuie justificați (a se vedea specificația menționată în apendicele J-1, indicele 24).
- (3) Calculul performanței de frânare trebuie efectuat pentru ambele regimuri de comandă: frâna de urgență și frâna de serviciu maximă.
- (4) Calculul performanței de frânare trebuie efectuat în etapa de proiectare și trebuie revizuit (corectarea parametrilor) după încercările fizice impuse de clauzele 6.2.3.8 și 6.2.3.9, pentru a fi în concordanță cu rezultatele încercărilor.

Calculul performanței de frânare finale (în concordanță cu rezultatele încercărilor) trebuie să fie inclus în documentația tehnică specificată în clauza 4.2.12.

▼B

- (5) Decelerația medie maximă dezvoltată atunci când sunt utilizate toate frânele, inclusiv frâna independentă de aderența roată/șină, trebuie să fie mai mică de 2,5 m/s²; această cerință este corelată cu rezistența longitudinală a căii ferate.

4.2.4.5.2.

Frânarea de urgență

Timpul de reacție:

- (1) În cazul unităților evaluate în compunere fixă sau predefinită (compuneri fixe sau predefinite), timpul de reacție echivalent (*) și timpul de întârziere (*), evaluate prin raportarea la forța de frânare de urgență totală dezvoltată în cazul comenzii de frânare de urgență, trebuie să fie inferioare valorilor următoare:

— timpul de reacție echivalent:

— 3 secunde pentru unitățile cu o viteză maximă prin construcție mai mare sau egală cu 250 km/h,

— 5 secunde pentru alte unități;

— timpul de întârziere: 2 secunde.

- (2) În cazul unităților proiectate și evaluate pentru exploatare generală, timpul de reacție trebuie să fie cel specificat pentru sistemul de frânare UIC (a se vedea de asemenea clauza 4.2.4.3: sistemul de frânare trebuie să fie compatibil cu sistemul de frânare UIC).

(*) de evaluat prin raportarea la forța de frânare totală sau la presiunea din cilindrii de frână în cazul un sistem de frâne pneumatice; definiție conform specificației menționate în apendicele J-1, indicele 25, clauza 5.3.3.

Calcularea decelerației:

- (3) În cazul tuturor unităților, performanța frânării de urgență trebuie calculată în conformitate cu specificația menționată în apendicele J-1, indicele 26; trebuie determinate profilul decelerației și distanțele de oprire pentru următoarele viteze inițiale (dacă sunt mai mici decât viteza maximă prin construcție a unității): 30 km/h; 100 km/h; 120 km/h; 140 km/h; 160 km/h; 200 km/h; 230 km/h; 300 km/h; viteza maximă prin construcție a unității.
- (4) În cazul unităților proiectate și evaluate pentru exploatare generală, trebuie să se determine de asemenea procentul de masă frânată (lambda).

Specificația menționată în apendicele J-1, indicele 25, clauza 5.12 precizează modul în care pot fi obținuți alți parametri [procentul de masă frânată (lambda), masa frânată] pe baza calculului decelerației sau a distanței de oprire a unității.

▼B

- (5) Calculul privind performanța frânării de urgență trebuie realizat cu un sistem de frânare în două regimuri diferite și ținând seama de condițiile de avarie:

— regim normal: lipsa oricărei defecțiuni la nivelul sistemului de frânare și valoarea nominală a coeficienților de frecare (corespunzând condițiilor uscate) utilizați de echipamentul de frână de fricțiune. Prin acest calcul se determină regimul normal al performanței frânării de urgență;

— regim de avarie: corespunzând defecțiunilor avute în vedere în clauza 4.2.4.2.2, riscul nr. 3, și valorii nominale a coeficienților de frecare utilizați de echipamentul de frână de fricțiune. Regimul de avarie trebuie să aibă în vedere posibile defecțiuni unice; în acest scop, trebuie determinată performanța frânării de urgență în cazul defecțiunilor într-un singur punct care conduc la cea mai mare distanță de frânare, iar defecțiunea unică aferentă trebuie să fie clar identificată (componenta implicată și regimul defecțiunii, rata de defectare, dacă este disponibilă);

— condiții de avarie: în plus, performanța frânării de urgență trebuie calculată cu utilizarea unor valori reduse ale coeficientului de frecare, ținând cont de valorile limită pentru temperatură și umiditate (a se vedea specificația menționată în apendicele J-1, indicele 27, clauza 5.3.1.4).

Notă: aceste regimuri și condiții diferite trebuie avute în vedere în special atunci când sunt implementate sisteme avansate de control-comandă și semnalizare (precum ETCS), în scopul optimizării sistemului feroviar.

- (6) Calculul privind performanța de frânare de urgență trebuie realizat pentru următoarele trei condiții de sarcină:

— sarcină minimă: „masa proiectată în stare de funcționare” (descrișă în clauza 4.2.2.10);

— sarcină normală: „masa proiectată în cazul unei sarcini utile normale” (descrișă în clauza 4.2.2.10);

— sarcina maximă de frânare: condiție de sarcină mai mică sau egală cu „masa proiectată în cazul unei sarcini utile excepționale” (descrișă în clauza 4.2.2.10)

În cazul în care această condiție de sarcină este mai mică decât „masa proiectată în cazul unei sarcini utile excepționale”, ea trebuie justificată și documentată în documentația generală descrișă în clauza 4.2.12.2.

- (7) Se realizează încercări pentru validarea calculului privind frânarea de urgență, în conformitate cu procedura de evaluare a conformității specificate în clauza 6.2.3.8.

▼B

- (8) Pentru fiecare condiție de sarcină, rezultatul cel mai mic (și anume cel care conduce la cea mai mare distanță de oprire) al calculului privind „performanța frânării de urgență în regim normal” la viteza maximă prin construcție (revizuit în conformitate cu rezultatele încercărilor prevăzute mai sus), trebuie consemnat în documentația tehnică definită în clauza 4.2.12.2 din prezenta STI.
- (9) În plus, pentru unitățile evaluate în componere fixă sau predefinită cu o viteză maximă prin construcție mai mare sau egală cu 250 km/h, distanța de oprire în cazul „performanței frânării de urgență în regim normal” nu trebuie să depășească următoarele valori, pentru condiția de sarcină „sarcină normală”:
- 5 360 m începând de la viteza de 350 km/h (dacă \leq viteza maximă prin construcție);
 - 3 650 m începând de la viteza de 300 km/h (dacă \leq viteza maximă prin construcție);
 - 2 430 m începând de la viteza de 250 km/h;
 - 1 500 m începând de la viteza de 200 km/h.

4.2.4.5.3.

Frânarea de serviciu

Calcularea decelerației

- (1) În cazul tuturor unităților, performanța maximă a frânei de serviciu trebuie calculată în conformitate cu specificația menționată în apendicele J-1, indicele 28, cu un sistem de frânare în regim normal, cu o valoare nominală a coeficienților de frecare utilizați de echipamentul de frână de fricțiune pentru condiția de sarcină „masa proiectată în cazul unei sarcini utile normale” la viteza prin construcție maximă.
- (2) Se realizează încercări pentru validarea calculului privind frânarea de serviciu maximă, în conformitate cu procedura de evaluare a conformității specificată în clauza 6.2.3.9.

Performanța maximă a frânei de serviciu

- (3) Atunci când frâna de serviciu are capacitatea proiectată de a atinge performanțe superioare celor ale frânei de urgență, trebuie să fie posibilă limitarea performanței maxime a frânei de serviciu (prin concepția sistemului de comandă a frânării sau ca activitate de întreținere) la un nivel mai scăzut decât performanța frânei de urgență.

Notă: un stat membru poate solicita, din motive de siguranță, ca performanța frânei de urgență să aibă un nivel superior celui al performanței maxime a frânei de serviciu, dar, în orice caz, nu poate împiedica accesul unei întreprinderi feroviare care utilizează o performanță maximă a frânei de serviciu mai mare, cu excepția situației în care statul membru respectiv poate demonstra că nivelul de siguranță național este periclitat.

▼B

4.2.4.5.4.

Calculule legate de capacitatea termică

- (1) Prezenta clauză se aplică tuturor unităților.
- (2) Pentru mașinile de cale este permisă verificarea acestei cerințe prin măsurători ale temperaturii la nivelul roților și al echipamentului de frânare.
- (3) Capacitatea energiei de frânare trebuie verificată printr-un calcul care să arate faptul că sistemul de frânare în regim normal este proiectat să reziste la disiparea energiei de frânare. Valorile de referință utilizate la acest calcul pentru componentele sistemului de frânare care disipează energia trebuie validate fie printr-o încercare termică, fie prin intermediul experienței anterioare.

Calculul trebuie să includă scenariul care constă în 2 acționări succesive ale frânei de urgență de la viteza maximă (intervalul de timp care corespunde timpului necesar accelerării trenului până la viteza maximă) pe o linie de cale ferată plană, pentru condiția de sarcină „masa proiectată în cazul unei sarcini utile excepționale”.

În cazul unei unități care nu poate fi exploatată individual ca tren, trebuie raportat intervalul de timp dintre 2 acționări succesive ale frânei de urgență utilizat în calcule.

- (4) Declivitatea maximă a liniei, lungimea asociată și viteza de exploatare pentru care este proiectat sistemul de frânare în relație cu capacitatea energiei termice a frânei trebuie de asemenea definite prin calcul pentru condiția de sarcină „sarcină maximă de frânare”, frâna de serviciu fiind utilizată pentru a menține trenul la o viteză de exploatare constantă.

Rezultatul (declivitatea maximă a liniei, lungimea asociată și viteza de exploatare) trebuie consemnat în documentația materialului rulant definită în clauza 4.2.12 din prezenta STI.

Se sugerează următorul „caz de referință” în privința pantei care trebuie avute în vedere: menținerea vitezei de 80 km/h pe o pantă cu o declivitate constantă de 21 ‰, pe o distanță de 46 km. Dacă se folosește acest caz de referință, documentația poate menționa doar conformitatea cu acesta.

- (5) Pentru unitățile evaluate în componere fixă și predefinită cu viteza maximă prin construcție mai mare sau egală cu 250 km/h, acestea trebuie de asemenea concepute pentru a fi exploatate cu sistemul de frânare în regimul normal și condiția de sarcină „sarcină maximă de frânare” la o viteză egală cu 90 % din viteza maximă de exploatare pe o pantă descendentă maximă de 25 ‰ și pe o distanță de 10 km, precum și pe o pantă descendentă maximă de 35 ‰ pe o distanță de 6 km.

4.2.4.5.5.

Frâna de staționare

Performanță:

- (1) O unitate (tren sau vehicul) în condiția de sarcină „masa proiectată în stare de funcționare”, lipsită de orice sursă de alimentare cu energie și staționată permanent pe o pantă de 40 ‰, trebuie menținută în stare de imobilizare.

▼B

- (2) Imobilizarea trebuie realizată cu ajutorul funcției de frână de staționare și prin mijloace suplimentare (de exemplu came de frână) în cazul în care frâna de staționare nu poate să atingă singură performanța necesară; mijloacele suplimentare necesare trebuie să fie disponibile la bordul trenului.

Calcul:

- (3) Performanța frânei de staționare a unității (tren sau vehicul) trebuie calculată conform definiției din specificația menționată în apendicele J-1, indicele 29. Rezultatul (declivitatea la care unitatea este menținută în stare de imobilizare exclusiv de către frâna de staționare) trebuie consemnat în documentația tehnică definită în clauza 4.2.12 din prezenta STI.

4.2.4.6. Profilul de aderență roată-șină — sistemul de protecție antipatinare

4.2.4.6.1. Limita profilului de aderență roată-șină

- (1) Sistemul de frânare al unei unități trebuie proiectat astfel încât performanța frânei de urgență (inclusiv frâna dinamică, dacă acesta contribuie la performanță) și performanța frânei de serviciu (fără frâna dinamică) să nu presupună o aderență roată-șină calculată mai mare de 0,15 pentru fiecare osie montată, în intervalul de viteză > 30 km/h și < 250 km/h, cu următoarele excepții:

— pentru unitățile evaluate în compunere sau compuneri fixe sau predefinite care au 7 osii sau mai puțin, aderența roată-șină calculată nu trebuie să fie mai mare de 0,13;

— pentru unitățile evaluate în compunere sau compuneri fixe sau predefinite care au 20 osii sau mai mult, aderența roată-șină calculată pentru cazul de sarcină „sarcină minimă” este autorizată să fie mai mare de 0,15, dar nu trebuie să depășească 0,17.

Notă: pentru cazul de sarcină „sarcină normală” nu există nicio excepție; se aplică valoarea limită de 0,15.

Acest număr minim de osii poate fi redus la 16 osii dacă încercarea impusă în secțiunea 4.2.4.6.2 în legătură cu eficiența sistemului WSP este realizată pentru cazul de sarcină „sarcină minimă” și oferă rezultate pozitive.

În intervalul de viteză > 250 km/h și < = 350 km/h, cele trei valori limită mai sus scad linear, pentru a fi reduse cu 0,05 la viteza de 350 km/h.

- (2) Cerința de mai sus se aplică și pentru o comandă de frânare directă descrisă în clauza 4.2.4.4.3.

▼B

- (3) Proiectarea unei unități nu trebuie să pornească de la ipoteza unei aderențe roată-șină mai mari de 0,12 atunci când se calculează performanța frânei de staționare.
- (4) Aceste limite ale aderenței roată-șină trebuie verificate prin calcul, utilizând cel mai mic diametru al roților și cele trei condiții de sarcină prevăzute în clauza 4.2.4.5.2.

Toate valorile aderenței se rotunjesc la două zecimale.

4.2.4.6.2.

Sistemul de protecție antipatinare

- (1) Un sistem de protecție antipatinare (*wheel slide protection* — WSP) este un sistem proiectat pentru a utiliza la maximum aderența disponibilă prin reducerea și aplicarea controlată a forței de frânare pentru a preveni blocarea osiilor montate și patinarea necontrolată, reducând astfel la minimum creșterea distanței de oprire și posibilele avarieri ale roților.

Cerințe privind prezența și utilizarea unui sistem WSP la bordul unității:

- (2) Unitățile proiectate pentru o viteză de exploatare maximă mai mare de 150 km/h trebuie dotate cu un sistem de protecție antipatinare.
- (3) Unitățile echipate cu saboți de frână pe suprafața de rulare a roților și cu o performanță de frânare care presupune o aderență roată-șină calculată mai mare de 0,12 la o viteză > 30 km/h trebuie dotate cu un sistem de protecție antipatinare.

Unitățile care nu sunt echipate cu saboți de frână pe suprafața de rulare a roților și au o performanță de frânare ce presupune o aderență roată-șină calculată mai mare de 0,11 la o viteză > 30 km/h trebuie dotate cu un sistem de protecție antipatinare.

- (4) Cerința privind sistemul de protecție antipatinare de mai sus se aplică celor două regimuri de frânare: frânarea de urgență și frânarea de serviciu.

Aceasta se aplică, de asemenea, sistemului de frânare dinamică, care face parte din frâna de serviciu și care poate face parte din frâna de urgență (a se vedea clauza 4.2.4.7).

Cerințe privind performanța sistemului WSP:

- (5) Pentru unitățile dotate cu un sistem de frânare dinamică, un sistem WSP (dacă este prezent în conformitate cu punctul de mai sus) trebuie să controleze forța de frânare dinamică; dacă acest sistem WSP nu este disponibil, forța de frânare dinamică trebuie inhibată sau limitată, pentru a nu conduce la necesitatea unei aderențe roată-șină mai mari de 0,15.

▼B

- (6) Sistemul de protecție antipatinare trebuie proiectat în conformitate cu specificația menționată în apendicele J-1, indicele 30, clauza 4; procedura de evaluare a conformității este stabilită în clauza 6.1.3.2.

- (7) Cerințe privind performanța la nivel de unitate:

Dacă o unitate este dotată cu un WSP, trebuie să se realizeze o încercare pentru a verifica eficiența sistemului WSP (creșterea maximă a distanței de oprire în comparație cu distanța de oprire pe linia uscată) atunci când acesta este integrat în cadrul unității; procedura de evaluare a conformității este specificată în clauza 6.2.3.10.

Componentele relevante ale sistemului de protecție antipatinare trebuie luate în considerare la analiza de siguranță a funcției de frânare de urgență prevăzută în clauza 4.2.4.2.2.

- (8) Sistemul de monitorizare a rotației roților (*wheel rotation monitoring* — WRM):

Unitățile cu o viteză maximă prin construcție mai mare sau egală cu 250 km/h trebuie să fie echipate cu un sistem de monitorizare a rotației roților, pentru avertizarea mecanicului de locomotivă în cazul blocării unei osii; sistemul de monitorizare a rotației roților trebuie să fie proiectat în conformitate cu specificația menționată în apendicele J-1, indicele 30, clauza 4.2.4.3.

4.2.4.7.

Frâna dinamică — sistemul de frânare legat de sistemul de tracțiune

În cazul în care performanța de frânare a frânei dinamice sau a sistemului de frânare legat de sistemul de tracțiune este inclusă în performanța frânei de urgență în regim normal definită în clauza 4.2.4.5.2, frâna dinamică sau sistemul de frânare legat de tracțiune trebuie să fie:

- (1) comandat(ă) prin conducta de comandă a sistemului de frânare principal (a se vedea clauza 4.2.4.2.1);
- (2) supus(ă) unei analize de siguranță privind riscul „pierderii complete a forței de frânare dinamice după acționarea unei comenzi de urgență”.

Această analiză de siguranță trebuie luată în considerare în cadrul analizei de siguranță impuse de cerința de siguranță nr. 3 stabilită în clauza 4.2.4.2.2 pentru funcția de frânare de urgență.

Pentru unitățile electrice, în cazul în care prezența la bordul unității a tensiunii furnizate de o sursă externă de alimentare cu energie electrică este o condiție pentru acționarea frânei dinamice, analiza de siguranță trebuie să trateze defecțiunile care conduc la absența tensiunii respective la bordul unității.

În cazul în care riscul de mai sus nu este sub control la nivelul materialului rulant (defectarea sistemului extern de alimentare cu energie electrică), performanța de frânare a frânei dinamice sau a sistemului de frânare legat de sistemul de tracțiune nu trebuie inclusă în performanța frânei de urgență în regim normal definită în clauza 4.2.4.5.2.

▼B

4.2.4.8. Sistemul de frânare independent de condițiile de aderență

4.2.4.8.1. Generalități

- (1) Sistemele de frânare capabile să dezvolte o forță de frânare aplicată pe șină independent de condițiile de aderență roată-șină constituie un mijloc care furnizează o performanță de frânare suplimentară atunci când performanța necesară este mai mare decât performanța care corespunde limitei aderenței disponibile roată-șină (a se vedea clauza 4.2.4.6).
- (2) Este permisă includerea contribuției frânelor independente de aderență roată-șină în performanța de frânare în regim normal definită în clauza 4.2.4.5 pentru frânarea de urgență; în acest caz, sistemul de frânare independent de condițiile de aderență trebuie să fie:
- (3) Comandat(ă) prin conducta de comandă a sistemului de frânare principal (a se vedea clauza 4.2.4.2.1).
- (4) Supus unei analize de siguranță privind riscul „pierderii complete a forței de frânare independente de aderență roată-șină, după acționarea unei comenzi de urgență”.

Această analiză de siguranță trebuie luată în considerare în cadrul analizei de siguranță impuse de cerința de siguranță nr. 3 stabilită în clauza 4.2.4.2.2 pentru funcția de frânare de urgență.

▼M3

4.2.4.8.2. Frâna de cale magnetică

- (1) Cerințele privind frânele magnetice specificate pentru compatibilitatea cu un sistem de detectare a trenurilor bazat pe numărătoare de osii sunt menționate în secțiunea 4.2.3.3.1.2 punctul 10 din prezenta STI.
- (2) Este permisă utilizarea unei frâne de cale magnetice drept frână de urgență, astfel cum se menționează în clauza 4.2.6.2.2 din STI INF.
- (3) Caracteristicile geometrice ale elementelor finale ale magnetului în contact cu șina trebuie să fie cele specificate pentru unul dintre tipurile descrise în specificația menționată în apendicele J-1, indicele 31.
- (4) Frâna de cale magnetică nu se utilizează la o viteză mai mare de 280 km/h.
- (5) Performanța de frânare a unității specificată în clauza 4.2.4.5.2 din prezenta STI se determină cu și fără utilizarea frânelor de cale magnetice.

4.2.4.8.3. Frâna de cale cu curenți turbionari

- (1) Prezenta clauză se referă exclusiv la frâna de cale cu curenți turbionari care dezvoltă o forță de frânare între unitate și șină.
- (2) Cerințele privind frânele de cale cu curenți turbionari specificate pentru compatibilitatea cu un sistem de detectare a trenurilor bazat pe numărătoare de osii, circuite de cale, detectoare de roți și detectoare de vehicule bazate pe bucle inductive sunt menționate în secțiunea 4.2.3.3.1.2 punctul 10 din prezenta STI.

▼ M3

- (3) Dacă frâna de cale cu curenți turbionari necesită o deplasare a magneților săi atunci când frâna este acționată, mișcarea neobstrucționată a acestor magneți între poziția „frână eliberată” și poziția „frână acționată” trebuie demonstrată printr-un calcul în conformitate cu specificația menționată în apendicele J-1, indicele 14.
- (4) Distanța maximă dintre frâna de cale cu curenți turbionari și linia de cale ferată care corespunde poziției „frână eliberată” trebuie înregistrată în documentația tehnică descrisă în clauza 4.2.12 din prezenta STI.
- (5) Frâna de cale cu curenți turbionari nu trebuie să funcționeze sub un prag de viteză fix.
- (6) Condițiile de utilizare a frânei de cale cu curenți turbionari pentru compatibilitatea tehnică cu calea ferată nu sunt armonizate (în special în ceea ce privește efectul lor asupra încălzirii șinei și asupra forței verticale) și constituie un punct deschis.
- (7) Registrul de infrastructură indică, pentru fiecare tronson de cale ferată, dacă utilizarea lor este permisă și, dacă da, pune la dispoziție condițiile de utilizare aferente.

— distanța maximă dintre frâna de cale cu curenți turbionari și linia de cale ferată care corespunde poziției „frână eliberată” menționată la punctul 4;

— pragul de viteză fix menționat la punctul 5;

— forța verticală ca funcție a vitezei trenului, pentru cazul în care frâna de cale cu curenți turbionari este acționată complet (frânare de urgență) și pentru acționarea limitată a frânei cu curenți turbionari (frânare de serviciu);

— forța de frânare ca funcție a vitezei trenului, pentru cazul în care frâna de cale cu curenți turbionari este acționată complet (frânare de urgență) și pentru acționarea limitată a frânei cu curenți turbionari (frânare de serviciu).

- (8) Performanța de frânare a unității specificată în clauzele 4.2.4.5.2 și 4.2.4.5.3 din prezenta STI se determină cu și fără utilizarea frânelor de cale cu curenți turbionari.

▼ B

4.2.4.9.

Indicatori de stare și de avarie a frânei

- (1) Informațiile aflate la dispoziția personalului de tren trebuie să permită identificarea condițiilor de avarie în ceea ce privește materialul rulant (performanță de frânare mai scăzută decât performanța necesară), pentru care se aplică norme de exploatare specifice. În acest scop, trebuie ca personalul de tren să poată, în anumite etape din timpul exploatării, să identifice starea (acționată, eliberată sau izolată) a sistemului de frânare principal (de urgență și de serviciu) și a celui de staționare, precum și starea fiecărei componente (inclusiv unul sau mai multe organe de acționare) a sistemelor respective care poate fi controlată și/sau izolată în mod independent.

▼B

- (2) Dacă frâna de staționare depinde întotdeauna în mod direct de starea sistemului de frânare principal, nu este necesară existența unei indicații suplimentare și specifice privind sistemul frânei de staționare.
- (3) Etapele care trebuie luate în considerare în timpul exploatării sunt staționarea și rulara.
- (4) În cazul staționării, personalul de tren trebuie să poată verifica din interiorul și/sau din exteriorul trenului:
- continuitatea conductei de comandă și control a frânei trenului;
 - disponibilitatea alimentării cu energie a sistemului de frânare pe întreaga lungime a trenului;
 - starea sistemului de frânare principal și a sistemului frânei de staționare, precum și starea fiecărei componente (inclusiv unul sau mai multe organe de acționare) a sistemelor respective care poate fi controlată și/sau izolată în mod independent (conform descrierii de mai sus, din primul paragraf al prezentei clauze), cu excepția sistemului de frânare dinamică și a sistemului de frânare legat de tracțiune.
- (5) În timpul rulării, mecanicul de locomotivă trebuie să poată verifica din poziția de conducere din cabină:
- starea conductei de comandă și control a frânei trenului;
 - starea alimentării cu energie a sistemului de frânare al trenului;
 - starea frânei dinamice și a sistemului de frânare legat de sistemul de tracțiune, în cazul în care acestea sunt incluse în performanța frânei de urgență în regim normal;
 - starea acționată sau eliberată a cel puțin unei componente (organ de acționare) a sistemului de frânare principal care este controlată în mod independent (de exemplu o componentă care este instalată pe vehiculul dotat cu o cabină activă).
- (6) Funcția care furnizează personalului de tren informațiile descrise mai sus este o funcție esențială pentru siguranță, întrucât este utilizată de personalul de tren pentru a evalua performanța de frânare a trenului.

În cazul în care informațiile locale sunt furnizate de indicatori, utilizarea de indicatori armonizați asigură nivelul de siguranță necesar.

În cazul în care este pus la dispoziție un sistem de control centralizat care permite personalului de tren să efectueze toate verificările dintr-un singur loc (de exemplu din interiorul cabinei de conducere), acesta trebuie să facă obiectul unui studiu de fiabilitate, ținând seama de modul de avarie al componentelor, de redundanțe, de verificările periodice și de alte dispoziții; pe baza acestui studiu, condițiile de exploatare ale sistemului de control centralizat trebuie definite și incluse în documentația de exploatare descrisă în clauza 4.2.12.4.

▼B

- (7) Aplicabilitatea la nivelul unităților destinate exploatații generale:

Trebuie luate în considerare numai funcționalitățile care sunt relevante pentru caracteristicile de proiectare ale unității (de exemplu prezența unei cabine etc.).

Transmiterea semnalelor necesare (dacă este cazul) între unitate și altă unitate sau alte unități cuplate din cadrul unui tren pentru informații referitoare la sistemul de frânare care trebuie să fie disponibile la nivelul trenului trebuie documentată luând în considerare aspectele funcționale.

Prezența STI nu impune nicio soluție tehnică în ceea ce privește interfețele fizice dintre unități.

4.2.4.10.

Cerințe de frânare pentru salvare

- (1) Toate frânele (de urgență, de serviciu, de staționare) trebuie dotate cu dispozitive care să permită eliberarea și izolarea lor. Dispozitivele respective trebuie să fie accesibile și funcționale indiferent dacă trenul sau vehiculul este: cu motor, fără motor sau imobilizat fără nicio sursă de alimentare cu energie disponibilă la bord.
- (2) Pentru unitățile destinate să fie exploatate pe alte ecartamente decât sistemul de 1 520 mm, trebuie ca, în urma unei defectări în cursul exploatații, să fie posibilă recuperarea unui tren care nu dispune de energie la bord de către o unitate motoare de recuperare echipată cu un sistem de frâne pneumatice compatibil cu sistemul de frâne UIC (conducta de frână drept conductă de control și comandă a frânării).

Notă: a se vedea clauza 4.2.2.2.4 din prezenta STI pentru interfețele mecanice și pneumatice ale unității de recuperare.

- (3) În cursul operațiunii de recuperare, trebuie să fie posibilă controlarea unei părți a sistemului de frânare al trenului recuperat, prin intermediul unui dispozitiv de interfață; pentru a îndeplini această cerință, este permisă utilizarea unei tensiuni joase furnizate de o baterie pentru alimentarea circuitelor de control ale trenului recuperat.
- (4) Performanța de frânare dezvoltată de trenul recuperat în acest regim special de exploatare trebuie evaluată prin calcul, dar nu este necesar să fie aceeași cu performanța de frânare descrisă în clauza 4.2.4.5.2. Condițiile de exploatare în cazul recuperării și performanța de frânare calculată trebuie să fie incluse în documentația tehnică specificată în clauza 4.2.12.
- (5) Această cerință nu se aplică unităților care sunt exploatate într-o compunere de tren care are mai puțin de 200 de tone (condiția de sarcină „masa proiectată în stare de funcționare”).

▼ B

4.2.5.

Elemente legate de călători

Următoarea listă neexhaustivă oferă, în scop strict informativ, o privire de ansamblu asupra parametrilor de bază care fac obiectul STI PRM și care sunt aplicabili unităților destinate să transporte călători:

- locuri, inclusiv locuri prioritare;
- spații pentru scaune cu rotile;
- uși exterioare, inclusiv dimensiuni, interfața de comandă pentru călători;
- uși interioare, inclusiv dimensiuni, interfața de comandă pentru călători;
- toalete;
- culoare de liberă trecere;
- iluminat;
- informații pentru clienți;
- diferențe de nivel ale podelei;
- mâini curente;
- compartimente de dormit cu acces pentru scaune cu rotile;
- poziția scării pentru intrarea în și ieșirea din vehicule, inclusiv trepte și dispozitive de asistență la urcare.

Alte cerințe sunt specificate mai jos în prezenta clauză.

4.2.5.1.

Sistemele sanitare

- (1) Dacă într-o unitate există un robinet de apă și dacă furnizarea apei de la robinetul respectiv nu se realizează în conformitate cu Directiva 98/83/CE a Consiliului ⁽¹⁾, un semn vizual trebuie să indice clar că apa de la robinet nu este potabilă.
- (2) Sistemele sanitare (toaile, spălătoare, instalații de restaurant/bar), în cazul în care sunt instalate, nu trebuie să permită eliberarea niciunui material care ar putea dăuna sănătății oamenilor sau mediului. Materialele eliberate (adică apa tratată; apa cu săpun eliberată direct din spălătoare este exclusă) trebuie să fie conforme cu următoarele directive:
 - conținutul bacterian al apei evacuate din sistemele sanitare nu trebuie să depășească în niciun moment valoarea conținutului bacterian pentru enterococi intestinali și pentru bacteria *Escherichia coli* specificată ca „bună” pentru apele interioare în Directiva 2006/7/CE a Parlamentului European și a Consiliului ⁽²⁾ privind gestionarea calității apei pentru scăldat;

⁽¹⁾ Directiva 98/83/CE a Consiliului din 3 noiembrie 1998 privind calitatea apei destinate consumului uman (JO L 330, 5.12.1998, p. 32).

⁽²⁾ Directiva 2006/7/CE a Parlamentului European și a Consiliului din 15 februarie 2006 privind gestionarea calității apei pentru scăldat și de abrogare a Directivei 76/160/CEE (JO L 64, 4.3.2006, p. 37).

▼B

— procesele de tratare nu trebuie să introducă substanțe care sunt identificate în anexa I la Directiva 2006/11/CE a Parlamentului European și a Consiliului ⁽¹⁾ privind poluarea cauzată de anumite substanțe periculoase deversate în mediul acvatic al Comunității.

(3) Pentru a limita împrăștierea lichidelor evacuate pe calea ferată, evacuarea necontrolată, indiferent din ce sursă, trebuie să se realizeze numai în jos, sub scheletul caroseriei vehiculului, la o distanță de cel mult 0,7 metri de axa centrală longitudinală a vehiculului.

(4) În documentația tehnică descrisă în clauza 4.2.12 trebuie precizate următoarele aspecte:

— prezența și tipul toaletelor dintr-o unitate;

— caracteristicile mediului de spălare a vasului de toaletă, în cazul în care acesta nu este apă curată;

— natura sistemului de tratare a apei evacuate și standardele față de care s-a făcut evaluarea conformității.

4.2.5.2.

Sistemul de comunicare audio

(1) Prezenta clauză se aplică tuturor unităților proiectate pentru transportul de călători, precum și unităților proiectate să tracteze trenuri de călători.

(2) Trenurile trebuie să fie dotate cu cel puțin un mijloc de comunicare audio:

— pentru anunțurile adresate călătorilor din tren de către personalul trenului;

— pentru comunicarea internă între membrii personalului de tren, în special între mecanic și personalul din spațiile pentru călători (dacă este cazul).

(3) Echipamentele trebuie să poată rămâne în standby independent de sursa de energie principală timp de cel puțin trei ore. În timpul perioadei de standby, echipamentul trebuie să poată funcționa efectiv la intervale și perioade aleatorii de timp, pentru o durată cumulată de 30 de minute.

(4) Sistemul de comunicare trebuie proiectat astfel încât cel puțin jumătate din difuzoarele sale (distribuite în tot trenul) să continue să funcționeze în cazul defectării unuia dintre elementele de transmisie sau, ca alternativă, trebuie să fie disponibil un alt mijloc pentru informarea călătorilor în caz de defectare.

(5) Dispozițiile privind contactarea personalului de tren de către călători sunt prevăzute în clauza 4.2.5.3 (semnalul de alarmă pentru călători) și în clauza 4.2.5.4 (dispozitivele de comunicare pentru călători).

⁽¹⁾ Directiva 2006/11/CE a Parlamentului European și a Consiliului din 15 februarie 2006 privind poluarea cauzată de anumite substanțe periculoase deversate în mediul acvatic al Comunității (JO L 64, 4.3.2006, p. 52).

▼ B

- (6) Aplicabilitatea la nivelul unităților destinate exploatații generale:

Trebuie luate în considerare numai funcționalitățile care sunt relevante pentru caracteristicile de proiectare ale unității (de exemplu prezența unei cabine, a unui sistem de interfață cu personalul etc.).

Transmiterea semnalelor necesare între unitate și altă unitate sau alte unități cuplate din cadrul trenului pentru ca sistemul de comunicare să fie disponibil la nivelul trenului trebuie implementată și documentată luând în considerare aspectele funcționale.

Prezența STI nu impune nicio soluție tehnică în ceea ce privește interfețele fizice dintre unități.

4.2.5.3. Semnalul de alarmă pentru călători

4.2.5.3.1. Generalități

- (1) Prezența clauză se aplică tuturor unităților proiectate pentru transportul de călători, precum și unităților proiectate să tracteze trenuri de călători.
- (2) Funcția de semnal de alarmă pentru călători oferă oricui din tren posibilitatea de a avertiza mecanicul de locomotivă în privința unui potențial pericol și are consecințe la nivel de exploatare atunci când este acționată (de exemplu, activarea frânelor în absența unei reacții din partea mecanicului de locomotivă); aceasta este o funcție legată de siguranță, pentru care cerințele, inclusiv aspectele privind siguranța, sunt stabilite în prezența clauză.

4.2.5.3.2. Cerințe pentru interfețele de informare

- (1) Cu excepția toaletelor și a culoarelor de trecere, fiecare compartiment, fiecare vestibul de intrare și toate celelalte zone separate destinate călătorilor trebuie dotate cu cel puțin un dispozitiv de alarmă vizibil și semnalat în mod clar, pentru a informa mecanicul de locomotivă în privința unui potențial pericol.
- (2) Dispozitivul de alarmă trebuie să fie astfel proiectat încât odată activat să nu mai poată fi anulat de călători.
- (3) La declanșarea semnalului de alarmă pentru călători, semnale vizuale și acustice trebuie să indice mecanicului de locomotivă că unul sau mai multe semnale de alarmă au fost acționate.
- (4) Un dispozitiv amplasat în cabină trebuie să permită mecanicului de locomotivă să confirme faptul că a luat cunoștință de semnalul de alarmă. Confirmarea mecanicului de locomotivă trebuie să fie sesizabilă în locul unde a fost declanșat semnalul de alarmă și să oprească semnalul acustic în cabină.

▼B

- (5) La inițiativa mecanicului de locomotivă, sistemul trebuie să permită stabilirea unei legături de comunicare între cabina mecanicului și locul unde alarma sau alarmele au fost declanșate, pentru unitățile proiectate să circule fără personal la bord (în afara mecanicului de locomotivă). Pentru unitățile proiectate să circule cu personal la bord (în afara mecanicului de locomotivă), este permis ca această legătură de comunicare să fie stabilită între cabina mecanicului de locomotivă și personalul de la bord.

Sistemul trebuie să permită mecanicului de locomotivă să întrerupă legătura de comunicare din proprie inițiativă.

- (6) Trebuie să existe un dispozitiv care să permită personalului să reseteze alarma pentru călători.

4.2.5.3.3.

Cerințe pentru acționarea frânei de către semnalul de alarmă pentru călători

- (1) În cazul în care trenul este oprit la peron sau pleacă de la peron, activarea unui semnal de alarmă pentru călători trebuie să conducă la acționarea directă a frânei de serviciu sau a frânei de urgență, ceea ce va avea drept urmare oprirea completă. În acest caz, numai după ce trenul s-a oprit complet, sistemul trebuie să permită mecanicului să anuleze acțiunea de frânare automată inițiată de semnalul de alarmă pentru călători.
- (2) În alte situații, la 10 +/-1 secunde după acționarea semnalului sau primului semnal de alarmă pentru călători, trebuie activată cel puțin o frână de serviciu automată, cu excepția cazului în care semnalul de alarmă este confirmat de mecanicul de locomotivă în acest interval. Sistemul trebuie să permită mecanicului de locomotivă să anuleze în orice moment o acțiune de frânare automată inițiată de semnalul de alarmă pentru călători.

4.2.5.3.4.

Criterii pentru un tren care pleacă de la peron

- (1) Un tren este considerat ca plecând de la peron în perioada de timp scursă între momentul în care starea ușilor se schimbă de la „deblocat” la „închis și blocat” și momentul în care o parte a trenului s-a îndepărtat de peron.
- (2) Acest moment trebuie să fie detectat la bord (funcție care permite detectarea fizică a peronului sau este bazată pe criterii de viteză sau de distanță sau orice criterii alternative).
- (3) În cazul unităților destinate să circule pe linii echipate cu sistemul de control-comandă și semnalizare de cale ETCS (inclusiv informațiile privind „ușile pentru călători”, descrise în anexa A, indicele 7, la STI CCS), acest dispozitiv aflat la bord trebuie să poată primi de la sistemul ETCS informațiile referitoare la peron.

▼B

4.2.5.3.5.

Cerințe de siguranță

- (1) Pentru scenariul „defecțiune a sistemului de alarmă pentru călători care duce la imposibilitatea ca un călător să inițieze activarea frânei pentru a opri trenul atunci când trenul pleacă de la peron”, trebuie să se demonstreze că riscul se află sub control la un nivel acceptabil, având în vedere că defecțiunea funcțională prezintă de obicei un potențial credibil de a conduce direct la „vătămare gravă și/sau deces”.
- (2) Pentru scenariul „defecțiune a sistemului de alarmă pentru călători care duce la nefumizarea niciunei informații mecanicului de locomotivă în cazul acționării unui semnal de alarmă pentru călători”, trebuie să se demonstreze că riscul se află sub control la un nivel acceptabil, având în vedere că defecțiunea funcțională prezintă de obicei un potențial credibil de a conduce direct la „vătămare gravă și/sau deces”.
- (3) Demonstrarea conformității (procedura de evaluare a conformității) este descrisă în clauza 6.2.3.5 din prezenta STI.

4.2.5.3.6.

Regim de avarie

- (1) Unitățile dotate cu cabină de conducere trebuie să fie echipate cu un dispozitiv care să permită personalului autorizat să izoleze sistemul de alarmă pentru călători.
- (2) Dacă sistemul de alarmă pentru călători nu funcționează, fie după izolarea intenționată de către personal, fie din cauza unei defecțiuni tehnice, fie din cauza cuplării unității cu o unitate incompatibilă, acest fapt trebuie indicat în mod permanent în cabina de conducere activă, iar acționarea semnalului de alarmă pentru călători trebuie să aibă drept rezultat o aplicare directă a frânelor.
- (3) Un tren cu un sistem de alarmă pentru călători izolat nu îndeplinește cerințele minime de siguranță și interoperabilitate definite în prezenta STI și, prin urmare, trebuie să fie considerat ca fiind în regim de avarie.

4.2.5.3.7.

Aplicabilitatea la nivelul unităților destinate exploataării generale

- (1) Trebuie luate în considerare numai funcționalitățile care sunt relevante pentru caracteristicile de proiectare ale unității (de exemplu prezența unei cabine, a unui sistem de interfață cu personalul etc.).
- (2) Transmiterea semnalelor necesare între unitate și altă unitate sau alte unități cuplate din cadrul trenului pentru ca sistemul de alarmă pentru călători să fie disponibil la nivelul trenului trebuie implementată și documentată luând în considerare aspectele funcționale descrise mai sus în prezenta clauză.
- (3) Prezenta STI nu impune nicio soluție tehnică în ceea ce privește interfețele fizice dintre unități.

▼B

4.2.5.4. Dispozitivele de comunicare pentru călători

- (1) Prezenta clauză se aplică tuturor unităților proiectate pentru transportul de călători, precum și unităților proiectate să tracteze trenuri de călători.
- (2) Unitățile proiectate să circule fără personal la bord (în afara mecanicului de locomotivă) trebuie să fie dotate cu un „dispozitiv de comunicare” care să permită călătorilor să informeze o persoană ce poate lua măsuri corespunzătoare.
- (3) Cerințele privind amplasarea „dispozitivului de comunicare” sunt cele care se aplică semnalului de alarmă pentru călători definit în clauza 4.2.5.3 „Semnalul de alarmă pentru călători: cerințe funcționale”.
- (4) Sistemul trebuie să permită stabilirea legăturii de comunicare la inițiativa călătorului. Sistemul trebuie să permită persoanei care recepționează comunicarea (de exemplu mecanicul de locomotivă) să întrerupă legătura din proprie inițiativă.
- (5) Interfața pentru călători a „dispozitivului de comunicare” trebuie să fie indicată printr-un semn armonizat, să includă simboluri vizuale și tactile și să emită o indicație vizuală și acustică a faptului că a fost folosit. Aceste elemente trebuie să fie în conformitate cu STI PRM.
- (6) Aplicabilitatea la nivelul unităților destinate exploataării generale:

Trebuie luate în considerare numai funcționalitățile care sunt relevante pentru caracteristicile de proiectare ale unității (de exemplu prezența unei cabine, a unui sistem de interfață cu personalul etc.).

Transmiterea semnalelor necesare între unitate și altă unitate sau alte unități cuplate din cadrul trenului pentru ca sistemul de comunicare să fie disponibil la nivelul trenului trebuie implementată și documentată luând în considerare aspectele funcționale.

Prezenta STI nu impune nicio soluție tehnică în ceea ce privește interfețele fizice dintre unități.

4.2.5.5. Uși exterioare: intrarea și ieșirea călătorilor din materialul rulant

4.2.5.5.1. Generalități

- (1) Prezenta clauză se aplică tuturor unităților proiectate pentru transportul de călători, precum și unităților proiectate să tracteze trenuri de călători.
- (2) Ușile destinate personalului și mărfurilor sunt tratate în clauzele 4.2.2.8 și 4.2.9.1.2 din prezenta STI.
- (3) Comanda ușilor pentru accesul călătorilor din exterior este o funcție esențială pentru siguranță; cerințele funcționale și de siguranță exprimate în prezenta clauză sunt necesare pentru a asigura nivelul de siguranță necesar.

4.2.5.5.2. Terminologia utilizată

- (1) În contextul prezentei clauze, o „ușă” este o ușă pentru accesul călătorilor din exterior (cu una sau mai multe deschideri), destinată în principal intrării și ieșirii călătorilor din unitate.

▼B

- (2) O „ușă blocată” este o ușă care este menținută închisă de un dispozitiv fizic de blocare a ușii.
- (3) O „ușă blocată astfel încât să nu poată fi utilizată” este o ușă imobilizată în poziție închisă de un dispozitiv de blocare mecanic acționat manual.
- (4) O ușă „deblocată” este o ușă care poate fi deschisă prin acționarea sistemului local sau central de comandă a ușilor (în cazul când acesta din urmă este disponibil).
- (5) În sensul prezentei clauze, se consideră că un tren este în regim de staționare atunci când viteza a scăzut la 3 km/h sau mai puțin.
- (6) În sensul prezentei clauze, „personalul de tren” înseamnă un membru al personalului de la bord responsabil cu verificările legate de sistemul ușilor; acesta poate fi mecanicul de locomotivă sau un alt membru al personalului de la bord.

4.2.5.5.3.

Închiderea și blocarea ușilor

- (1) Dispozitivul de comandă a ușilor trebuie să permită personalului de tren să închidă și să blocheze toate ușile înainte de plecarea trenului.
- (2) În cazul în care o treaptă mobilă trebuie retrasă, secvența de închidere trebuie să includă mișcarea treptei în poziție retrasă.
- (3) Atunci când închiderea și blocarea centralizată a ușilor este activată de la un sistem de comandă local, aflat lângă o ușă, este permis ca ușa respectivă să rămână deschisă atunci când celelalte uși se închid și sunt blocate. Sistemul de comandă a ușilor trebuie să permită personalului să închidă și să blocheze ulterior această ușă înaintea plecării.
- (4) Ușile trebuie menținute închise și blocate până în momentul deblocării în conformitate cu clauza 4.2.5.5.6 „Deschiderea ușilor”. În eventualitatea în care sistemul de comandă a ușilor nu mai este alimentat cu energie electrică, ușile trebuie să fie menținute blocate de mecanismul de blocare.

Notă: a se vedea clauza 4.2.2.3.2 din STI PRM pentru semnalul de avertizare la închiderea unei uși.

Detectarea obstacolelor la uși:

- (5) Ușile de acces spre exterior pentru călători trebuie prevăzute cu dispozitive care să detecteze prezența unui obstacol (de exemplu, un călător) la închidere. Atunci când este detectat un obstacol, ușile trebuie să se oprească automat și să rămână nemișcate o perioadă limitată de timp sau să se redeschidă. Sensibilitatea sistemului trebuie să fie de așa natură încât să detecteze un obstacol în conformitate cu specificația menționată în apendicele J-1, indicele 32, clauza 5.2.1.4.1, cu o forță maximă pe obstacol în conformitate cu specificația menționată în apendicele J-1, indicele 32, clauza 5.2.1.4.2.1.

▼ B

- 4.2.5.5.4. Blocarea unei uși astfel încât aceasta să nu poată fi utilizată
- (1) Trebuie să se prevadă un dispozitiv mecanic acționat manual care să permită (personalului de tren sau personalului de întreținere) blocarea unei uși astfel încât aceasta să nu poată fi utilizată.
 - (2) Dispozitivul de blocare a unei uși astfel încât să nu poată fi utilizată trebuie:
 - să izoleze ușa de orice comandă de deschidere;
 - să blocheze mecanic ușa în poziție închisă;
 - să indice starea dispozitivului de izolare;
 - să permită ocolirea ușii de sistemul de verificare a închiderii ușilor.
- 4.2.5.5.5. Informații disponibile pentru personalul de tren
- (1) Un sistem adecvat de verificare a închiderii ușilor trebuie să permită personalului de tren să verifice în orice moment dacă toate ușile sunt închise și blocate.
 - (2) Dacă una sau mai multe uși nu sunt blocate, acest aspect trebuie să fie semnalat în mod continuu personalului de tren.
 - (3) O indicație trebuie furnizată personalului de tren în legătură cu orice eroare a operațiunii de închidere și/sau blocare a unei uși.
 - (4) Semnale de alarmă sonore și vizuale trebuie să indice personalului de tren deschiderea de urgență a uneia sau mai multor uși.
 - (5) Este permis ca sistemul de verificare a închiderii ușilor să ocolească o „ușă blocată astfel încât să nu poată fi utilizată”.
- 4.2.5.5.6. Deschiderea ușilor
- (1) Trenul trebuie să fie prevăzut cu sisteme de comandă a deblocării ușilor, care să permită personalului de tren sau unui dispozitiv automat asociat cu oprirea la peron să comande deblocarea ușilor separat pe fiecare parte, făcând posibilă deschiderea lor de către călători sau, dacă este disponibilă, de către o comandă centrală de deschidere atunci când trenul este staționat.
 - (2) În cazul unităților destinate să circule pe linii echipate cu sistemul de control-comandă și semnalizare de cale ETCS (inclusiv informațiile privind „ușile pentru călători” descrise în anexa A, indicele 7, la STI CCS), acest dispozitiv de comandă a deblocării ușilor trebuie să poată primi de la sistemul ETCS informațiile referitoare la peron.
 - (3) La fiecare ușă, sistemele sau dispozitivele locale de comandă a deschiderii trebuie să fie accesibile călătorilor atât din exteriorul, cât și din interiorul vehiculului.

▼ B

- (4) În cazul în care o treaptă mobilă trebuie extinsă, secvența de deschidere trebuie să includă mișcarea treptei în poziție extinsă.

Notă: a se vedea clauza 4.2.2.4.2 din STI PRM pentru semnalul de avertizare la deschiderea unei uși.

4.2.5.5.7.

Sistemul de interblocare ușă-tracțiune

- (1) Forța de tracțiune trebuie aplicată numai atunci când toate ușile sunt închise și blocate. Acest fapt trebuie asigurat de un sistem automat de interblocare ușă-tracțiune. Sistemul de interblocare ușă-tracțiune trebuie să împiedice aplicarea forței de tracțiune dacă nu sunt închise și blocate toate ușile.
- (2) Sistemul de interblocare ușă-tracțiune trebuie prevăzut cu un dispozitiv manual de anulare, destinat a fi activat de mecanicul de locomotivă în situații excepționale pentru a aplica forța de tracțiune chiar dacă nu toate ușile sunt închise și blocate.

4.2.5.5.8.

Cerințe de siguranță pentru clauzele 4.2.5.5.2-4.2.5.5.7

- (1) Pentru scenariul „o ușă este deblocată (iar personalul de tren nu este corect informat cu privire la această stare a ușii) sau deschisă în spații necorespunzătoare (de exemplu pe partea greșită a trenului) sau în situații necorespunzătoare (de exemplu atunci când trenul se află în circulație)”, trebuie să se demonstreze că riscul se află sub control la un nivel acceptabil, având în vedere că defecțiunea funcțională prezintă de obicei un potențial credibil de a conduce direct la:

— „vătămare gravă și/sau deces” pentru unitățile în care călătorii nu trebuie să rămână în picioare în zona ușii (pe distanțe lungi); sau

— „vătămare gravă și/sau deces” pentru unitățile în care unii călători rămân în picioare în zona ușii în condiții de exploatare normală.

- (2) Pentru scenariul „mai multe uși sunt deblocate (iar personalul de tren nu este corect informat cu privire la această stare a ușilor) sau deschise în spații necorespunzătoare (de exemplu pe partea greșită a trenului) sau în situații necorespunzătoare (de exemplu atunci când trenul se află în circulație)”, trebuie să se demonstreze că riscul se află sub control la un nivel acceptabil, având în vedere că defecțiunea funcțională prezintă de obicei un potențial credibil de a conduce direct la:

— „vătămare gravă și/sau deces” pentru unitățile în care călătorii nu trebuie să rămână în picioare în zona ușii (pe distanțe lungi); sau

— „vătămări grave și/sau decese” pentru unitățile în care unii călători rămân în picioare în zona ușii în condiții de exploatare normală.

▼B

- (3) Demonstrarea conformității (procedura de evaluare a conformității) este descrisă în clauza 6.2.3.5 din prezenta STI.

4.2.5.5.9.

Deschiderea de urgență a ușilor

Deschiderea de urgență a ușilor din interior

- (1) Fiecare ușă trebuie prevăzută cu un dispozitiv individual intern de deschidere a ușii în situații de urgență, accesibil călătorilor, care să permită deschiderea ușii; acest dispozitiv trebuie să fie activ la viteze mai mici de 10 km/h.
- (2) Este permisă menținerea acestui dispozitiv în stare activă la orice viteză (independent de orice semnal de viteză); în acest caz, dispozitivul respectiv trebuie să intre în acțiune după cel puțin două acționări succesive.
- (3) Nu este obligatoriu ca acest dispozitiv să aibă un efect asupra unei „uși blocate astfel încât să nu poată fi utilizată”. În acest caz, ușa poate fi întâi deblocată.

Cerință de siguranță

- (4) Pentru scenariul „defectare a sistemului intern de deschidere de urgență a două uși adiacente pe o rută directă (conform definiției din clauza 4.2.10.5 din prezenta STI), sistemul de deschidere de urgență a celorlalte uși rămânând disponibil”, trebuie să se demonstreze că riscul se află sub control la un nivel acceptabil, având în vedere că defecțiunea funcțională prezintă de obicei un potențial credibil de a conduce direct la „vătămare gravă și/sau deces”.

Demonstrarea conformității (procedura de evaluare a conformității) este descrisă în clauza 6.2.3.5 din prezenta STI.

Deschiderea de urgență a ușilor din exterior:

- (5) Fiecare ușă trebuie prevăzută cu un dispozitiv individual extern de deschidere a ușii în situații de urgență, accesibil personalului de salvare, pentru a permite deschiderea ușii din motive de urgență. Nu este obligatoriu ca acest dispozitiv să aibă un efect asupra unei „uși blocate astfel încât să nu poată fi utilizată”. În acest caz, ușa trebuie mai întâi deblocată.

Forța manuală pentru deschiderea ușii

- (6) Pentru deschiderea manuală a ușii, forța care trebuie exercitată de o persoană trebuie să fie în conformitate cu specificația menționată în apendicele J-1, indicele 33.

4.2.5.5.10.

Aplicabilitatea la nivelul unităților destinate exploatații generale

- (1) Trebuie luate în considerare numai funcționalitățile care sunt relevante pentru caracteristicile de proiectare ale unității (de exemplu prezența unei cabine, a unui sistem de interfață cu personalul pentru comandarea ușilor etc.).
- (2) Transmiterea semnalelor necesare între unitate și altă unitate sau alte unități cuplate din cadrul trenului pentru ca sistemul de comandă a ușilor să fie disponibil la nivelul trenului trebuie implementată și documentată luând în considerare aspectele funcționale.

▼B

- (3) Prezența STI nu impune nicio soluție tehnică în ceea ce privește interfețele fizice dintre unități.
- 4.2.5.6. **Construcția sistemului de comandă a ușilor exterioare**
- (1) Dacă o unitate este dotată cu o ușă destinată să fie utilizată de călători pentru a intra sau a ieși din tren, se aplică următoarele dispoziții:
- (2) Ușile trebuie prevăzute cu ferestre transparente pentru a permite călătorilor să identifice prezența unui peron.
- (3) Suprafața exterioară a unităților pentru călători trebuie să fie astfel proiectată încât să nu ofere posibilitatea ca o persoană să se „agățe” de tren atunci când ușile sunt închise și blocate.
- (4) Ca măsură de prevenire a „agățării” de tren, trebuie să se evite montarea de mânere pe suprafața exterioară a sistemului ușii sau acestea trebuie proiectate astfel încât să nu poată fi apucate atunci când ușile sunt închise.
- (5) Măinile curente și punctele de sprijin pentru mâini trebuie să fie astfel fixate încât să poată suporta forțele care se exercită asupra lor în timpul exploatării.
- 4.2.5.7. **Ușile dintre unități**
- (1) Prezența clauză se aplică tuturor unităților proiectate pentru a transporta călători.
- (2) În cazul în care o unitate este dotată cu uși între unități la capătul vagoanelor sau al unității, ușile respective trebuie dotate cu un dispozitiv care permite blocarea lor (de exemplu atunci când o ușă nu este conectată cu un culoar de trecere pentru călători spre un vagon sau o unitate adiacentă etc.).
- 4.2.5.8. **Calitatea aerului din interior**
- (1) Cantitatea și calitatea aerului din interiorul spațiului din vehicule care este ocupat de călători și/sau de personal nu trebuie să prezinte alte riscuri pentru sănătatea călătorilor sau a personalului față de cele care rezultă din calitatea aerului din mediul înconjurător. Acest lucru se realizează prin respectarea cerințelor stabilite mai jos.
- Un sistem de ventilație trebuie să mențină în interior un nivel acceptabil de CO₂ în condiții de exploatare.
- (2) Nivelul de CO₂ nu trebuie să depășească 5 000 ppm în toate condițiile de exploatare, cu excepția celor 2 cazuri de mai jos:
- în cazul întreruperii ventilației din cauza întreruperii sursei principale de alimentare cu energie sau unei defecțiuni a sistemului, trebuie să existe un mecanism de urgență care să asigure alimentarea cu aer din exterior a tuturor spațiilor pentru călători și personal.

▼B

Dacă această alimentare de urgență este asigurată printr-o ventilație forțată pe bază de baterii, trebuie să se definească durata pe parcursul căreia nivelul de CO₂ va rămâne sub 10 000 ppm, presupunând o sarcină a călătorilor derivată din condiția de sarcină „masa proiectată în cazul unei sarcini utile normale”.

Procedura de evaluare a conformității este definită în clauza 6.2.3.12.

Această durată nu trebuie să fie mai mică de 30 de minute.

Durata trebuie consemnată în documentația tehnică definită în clauza 4.2.12 din prezenta STI;

- în caz de oprire sau de închidere a tuturor mijloacelor de ventilație exterioară sau în caz de oprire a sistemului de aer condiționat, pentru a preveni expunerea călătorilor la emanațiile care pot fi prezente în mediu, mai ales în tuneluri, și în caz de incendiu, precum și în cazul unui incendiu, conform descrierii de la clauza 4.2.10.4.2.

4.2.5.9. Ferestrele de pe părțile laterale ale caroseriei

- (1) În cazul în care ferestrele de pe părțile laterale ale caroseriei pot fi deschise de către călători și nu pot fi blocate de personalul de tren, mărimea deschiderii trebuie limitată la dimensiuni care să facă imposibilă trecerea prin aceasta a unui obiect sferic cu diametrul de 10 cm.

4.2.6. *Condiții de mediu și efecte aerodinamice*

4.2.6.1. Condiții de mediu — generalități

- (1) Condițiile de mediu sunt condițiile fizice, chimice sau biologice exterioare unui produs, la care acesta este expus.
- (2) Condițiile de mediu la care este expus materialul rulant influențează proiectarea materialului rulant, precum și cea a constituenților acestuia.
- (3) Parametrii de mediu sunt descriși în clauzele de mai jos; pentru fiecare parametru de mediu se definește un interval nominal, care este cel mai frecvent întâlnit în Europa și care reprezintă baza pentru materialul rulant interoperabil.
- (4) Pentru anumiți parametri de mediu sunt definite și alte intervale decât cele nominale; în acest caz, pentru proiectarea materialului rulant se selectează un anumit interval.

Pentru funcțiile identificate în clauzele de mai jos, dispozițiile privind proiectarea și/sau încercarea adoptate pentru a asigura îndeplinirea de către materialul rulant a cerințelor STI în intervalul respectiv trebuie descrise în documentația tehnică.

▼B

- (5) Intervalul sau intervalele selectate trebuie consemnate în documentația tehnică descrisă în clauza 4.2.12 din prezenta STI, drept caracteristică a materialului rulant.
- (6) În funcție de intervalele selectate și de dispozițiile adoptate (descrise în documentația tehnică), este posibil să fie necesare norme de exploatare relevante pentru a se asigura compatibilitatea tehnică între materialul rulant și condițiile de mediu care pot fi întâlnite în anumite părți ale rețelei.

Normele de exploatare sunt necesare în special atunci când materialul rulant proiectat pentru intervalul nominal este exploatat pe o anumită linie unde intervalul nominal este depășit în anumite perioade ale anului.

- (7) Intervalele (dacă sunt diferite de cel nominal) care trebuie selectate astfel încât să se prevină necesitatea unei (unor) norme de exploatare restrictive legate de o anumită zonă geografică și de anumite condiții climatice, sunt specificate de statele membre și sunt enumerate în clauza 7.4 din prezenta STI.

4.2.6.1.1.

Temperatura

- (1) Materialul rulant trebuie să îndeplinească cerințele prezentei STI în unul (sau mai multe) dintre intervalele de temperatură T1 (de la – 25 °C la + 40 °C; nominal) sau T2 (de la – 40 °C la + 35 °C) sau T3 (de la – 25 °C la + 45 °C), astfel cum sunt definite în specificația menționată în apendicele J-1, indicele 34.
- (2) Intervalul sau intervalele de temperatură selectate trebuie consemnate în documentația tehnică descrisă în clauza 4.2.12 din prezenta STI.
- (3) Temperatura avută în vedere pentru proiectarea constituenților materialului rulant trebuie să țină seama de integrarea acestora în materialul rulant.

4.2.6.1.2.

Zăpadă, gheață și grindină

- (1) Materialul rulant trebuie să îndeplinească cerințele prezentei STI pentru condițiile de zăpadă, gheață și grindină definite în specificația menționată în apendicele J-1, indicele 35, care corespund condițiilor nominale (intervalului nominal).
- (2) Efectul zăpezii, al gheții și al grindinei care trebuie avut în vedere la proiectarea constituenților materialului rulant trebuie să țină seama de integrarea acestora în materialul rulant.
- (3) În cazul în care se selectează condiții mai severe de zăpadă, gheață și grindină, materialul rulant și componentele subsistemului trebuie proiectate astfel încât să îndeplinească cerințele STI luând în considerare următoarele scenarii:

▼B

- troiene de zăpadă (zăpadă ușoară cu un conținut echivalent de apă scăzut), care acoperă neîntrerupt linia cu până la 80 cm deasupra nivelului superior al șinei;
- zăpadă pulverulentă, mari căderi de zăpadă ușoară cu un conținut echivalent de apă scăzut;
- gradient de temperatură, variații de temperatură și umiditate în timpul unei singure curse, care provoacă acumularea de gheață pe materialul rulant;
- efecte combinate cu temperaturi scăzute în funcție de zona de temperatură selectată, conform definiției din clauza 4.2.6.1.1.

(4) În legătură cu clauza 4.2.6.1.1 (zona climatică T2) și cu prezenta clauză 4.2.6.1.2 (condiții severe de zăpadă, gheață și grindină) din prezenta STI, trebuie identificate și verificate dispozițiile adoptate pentru îndeplinirea cerințelor STI în aceste condiții severe, în special dispozițiile privind proiectarea și/sau încercarea care sunt necesare pentru următoarele cerințe din STI:

- deflectorul de obstacole, astfel cum este definit în clauza 4.2.2.5 din prezenta STI: în plus, capacitatea de a înlătura zăpada din fața trenului.

Zăpada trebuie considerată un obstacol care trebuie înlăturat de deflectorul de obstacole; următoarele cerințe sunt definite în clauza 4.2.2.5 (prin trimitere la specificația menționată în apendicele J-1, indicele 36):

„Deflectorul de obstacole trebuie să aibă o dimensiune suficient de mare pentru a mătura obstacolele din calea boghiului. Trebuie să fie structură continuă și astfel proiectat încât să nu devieze obiectele în sus sau în jos. În condiții normale de exploatare, marginea inferioară a deflectorului de obstacole trebuie să fie cât mai apropiată de șine, în măsura în care mișcările vehiculului și linia de gabarit o permit.

Văzut în plan, deflectorul ar trebui să aibă un profil aproximativ în «V», cu un unghi inclus nu mai mare de 160°. De asemenea, poate fi proiectat cu o geometrie compatibilă cu funcția de plug de zăpadă.”

Se consideră că forțele specificate în clauza 4.2.2.5 din prezenta STI sunt suficiente pentru înlăturarea zăpezii;

- aparatul de rulare, astfel cum este definit în clauza 4.2.3.5 din STI: luarea în considerare a depunerilor de zăpadă și de gheață și a consecințelor posibile asupra stabilității la rulare și a funcției de frânare;
- funcția de frânare și alimentarea cu energie electrică a frânelor, conform definițiilor din clauza 4.2.4 din STI;

▼ B

- semnalizarea prezenței trenului pentru alții, conform definiției din clauza 4.2.7.3 din STI;
- asigurarea vizibilității pe direcția înainte, conform definiției din clauza 4.2.7.3.1.1 (faruri) și din clauza 4.2.9.1.3.1 (vizibilitatea frontală) din STI, cu echipamentul parbrizului definit în clauza 4.2.9.2 în stare de funcționare;
- asigurarea unui climat de lucru acceptabil pentru mecanicul de locomotivă, conform definiției din clauza 4.2.9.1.7 din STI.

- (5) Intervalul selectat pentru „zăpadă, gheață și grindină” (nominal sau sever) și dispoziția adoptată trebuie documentate în documentația tehnică descrisă în clauza 4.2.12.2 din prezenta STI.

4.2.6.2.

Efecte aerodinamice

▼ M3

- (1) Cerințele din prezenta clauză se aplică tuturor tipurilor de material rulant. Pentru materialul rulant exploatat pe sistemele cu ecartament de 1 520 mm și de 1 600 mm, în cazul unei viteze maxime mai mari decât limitele specificate în clauzele 4.2.6.2.1-4.2.6.2.5, se aplică procedura privind soluțiile inovatoare.

▼ B

- (2) Trecerea unui tren provoacă un flux de aer instabil cu presiuni și viteze variabile. Aceste fenomene tranzitorii legate de presiune și de viteza curentului au efecte asupra persoanelor, obiectelor și construcțiilor de pe marginea căii ferate; de asemenea, acestea au efecte asupra materialului rulant (de ex. sarcină aerodinamică asupra structurii vehiculului, oscilațiile de tip „flutter” ale echipamentelor) și trebuie luate în considerare la proiectarea materialului rulant.
- (3) Efectul combinat al vitezei trenului și al vitezei aerului generează un moment aerodinamic de rulu care poate afecta stabilitatea materialului rulant.

▼ M3

4.2.6.2.1.

Efecte de siaj asupra călătorilor de pe peron și asupra lucrătorilor la calea ferată

- (1) Trecerea unităților care au o viteză maximă prin construcție $v_{tr, max} > 160$ km/h și care circulă în aer liber la o viteză de referință $v_{tr, ref}$ nu trebuie să genereze, la fiecare punct de măsurare definit în clauza 4.2.2.1 și în tabelul 5 din specificația menționată în apendicele J-1, indicele 108, o viteză a aerului cu o valoare mai mare de $u_{95 \% max}$, astfel cum se indică în tabelul 5 din specificația menționată în apendicele J-1, indicele 108.
- (2) Pentru unitățile destinate să fie exploatate pe rețele cu ecartament de 1 524 mm și de 1 668 mm, se aplică valorile corespunzătoare din tabelul 4 privind parametrii specificației menționate în apendicele J-1, indicele 108:

▼ **M3**

Tabelul 4
Criterii de limitare

Ecartament (mm)	Viteza maximă prin construcție $v_{tr,max}$ (km/h)	Punct de măsurare		Viteza maximă a aerului permisă de-a lungul căii ferate, [valori limită pentru $u_{95\%,max}$ (m/s)]	Viteza de referință $v_{tr,ref}$ (km/h)
		Măsurătoare efectuată la înălțimea de deasupra părții superioare a șinei	Măsurătoare efectuată la distanță de centrul firului de cale ferată		
1 524	$160 < v_{tr,max} < 250$	0,2 m	3,0 m	22,5	Viteza maximă prin construcție
		1,4 m	3,0 m	18	200 km/h sau viteza maximă din construcție, oricare dintre acestea este mai mică
1 668	$160 < v_{tr,max} < 250$	0,2 m	3,1 m	20	Viteza maximă prin construcție
		1,4 m	3,1 m	15,5	200 km/h sau viteza maximă din construcție, oricare dintre acestea este mai mică
	$250 \leq v_{tr,max}$	0,2 m	3,1 m	22	300 km/h sau viteza maximă din construcție, oricare dintre acestea este mai mică
		1,4 m	3,1 m	15,5	200 km/h

- (3) Compunerea trenului care trebuie încercată este specificată, pentru compunerile fixe/predefinite și pentru unitățile evaluate în vederea utilizării în cadrul exploatării generale, în clauzele 4.2.2.2 și, respectiv, 4.2.2.4 din specificația menționată în apendicele J-1 indicele 108. Unitățile individuale dotate cu cabină de conducere trebuie încercate în cadrul unei compuneri care respectă cerințele prevăzute în clauza 4.2.2.3 din specificația menționată în apendicele J-1, indicele 108.
- (4) Procedura de evaluare a conformității este descrisă în clauza 6.2.3.13 din prezenta STI.

▼ **B**

4.2.6.2.2.

Unde de presiune la capul trenului

▼ **M3**

- (1) Trecerea a două trenuri generează o sarcină aerodinamică asupra fiecăruia dintre cele două trenuri. Cerința privind unde de presiune la capul trenului în aer liber permite definirea unei sarcini aerodinamice limită generate de materialul rulant în aer liber, presupunând o distanță între axele firelor de cale ferată pentru linia pe care se intenționează exploatarea trenului.

Distanța dintre axele firelor de cale ferată depinde de viteza și de ecartamentul liniei. Valorile minime ale unei distanțe dintre axele firelor de cale ferată care depinde de viteză și de ecartament sunt definite în STI INF.

▼ **M3**

- (2) Unitățile cu o viteză maximă prin construcție mai mare de 160 km/h care circulă în aer liber la viteza lor de referință $v_{tr,ref}$ pe un ecartament de 1 435 mm nu trebuie să determine depășirea de către presiunea maximă vârf la vârf a variației maxime admise a presiunii care este definită în tabelul 2 din specificația menționată în apendicele J-1, indicele 109, evaluată la pozițiile de măsurare definite la punctul 4.1.2 din specificația menționată în apendicele J-1, indicele 109.
- (3) Pentru unitățile destinate să fie exploatate pe rețele cu ecartament de 1 524 mm și de 1 668 mm, se aplică valorile corespunzătoare din tabelul 4a privind parametrii specificației menționate în apendicele J-1, indicele 109:

Tabelul 4a
Criterii de limitare

Ecartament	Viteza maximă prin construcție $v_{tr,max}$ (km/h)	Punct de măsurare		Variația admisă a presiunii ($\Delta p_{95\%,max}$)	Viteza de referință $v_{tr,ref}$ (km/h)
		Măsurătoare efectuată la înălțimea de deasupra părții superioare a șinei	Măsurătoare efectuată la distanța de centrul firului de cale ferată		
1 524 mm	$160 < v_{tr,max} < 250$	între 1,5 m și 3,0 m	2,5 m	1 600 Pa	Viteza maximă prin construcție
1 668 mm	$160 < v_{tr,max} < 250$	între 1,5 m și 3,0 m	2,6 m	800 Pa	Viteza maximă prin construcție
	$250 \leq v_{tr,max}$	între 1,5 m și 3,0 m	2,6 m	800 Pa	250 km/h

▼ **B**

- (4) Componerea care urmează să fie verificată printr-o încercare este specificată mai jos pentru diferitele tipuri de material rulant:
- unitate evaluată în componere fixă sau predefinită:
 - o singură unitate din componerea fixă sau orice configurație a compunerii predefinite;
 - unitate evaluată pentru utilizare în exploatarea generală (componerea trenului nu este definită în etapa de proiectare):
 - unitatea dotată cu cabină de conducere trebuie evaluată separat;
 - alte unități: cerința nu se aplică.
- (5) Procedura de evaluare a conformității este descrisă în clauza 6.2.3.14 din prezenta STI.

▼ B

4.2.6.2.3.

Variațiile maxime de presiune în tuneluri

- (1) Unitățile care au o viteză maximă prin construcție mai mare sau egală cu 200 km/h trebuie să fie astfel proiectate din punct de vedere aerodinamic încât, pentru o combinație dată (caz de referință) de viteză a trenului și secțiune transversală a tunelului în cazul unui tren izolat care trece printr-un tunel tubular simplu (fără puțuri etc.) neînclinat, să trebuiască îndeplinită o cerință privind variația de presiune caracteristică. Cerințele sunt date în tabelul 5.

Tabelul 5

Cerințe pentru unități în cursul trecerii unui tren izolat printr-un tunel tubular neînclinat

	Caz de referință		Criterii pentru cazul de referință		
	V_{tr}	A_{tu}	Δp_N	$\Delta p_N + \Delta p_{Fr}$	$\Delta p_N + \Delta p_{Fr} + \Delta p_T$
< 250 km/h	200 km/h	53,6 m ²	≤ 1 750 Pa	≤ 3 000 Pa	≤ 3 700 Pa
≥ 250 km/h	250 km/h	63,0 m ²	≤ 1 600 Pa	≤ 3 000 Pa	≤ 4 100 Pa

Unde v_{tr} este viteza trenului și A_{tu} este secțiunea transversală a tunelului.

- (2) Compunerea care urmează să fie verificată printr-o încercare este specificată mai jos pentru diferitele tipuri de material rulant:
- unitate evaluată în compunere fixă sau predefinită: evaluarea trebuie efectuată cu lungimea maximă a trenului (inclusiv exploatarea multiplă a garniturilor de tren);
 - unitate evaluată pentru exploatarea generală (compunerea trenului nu este definită în etapa de proiectare) și prevăzută cu cabină de conducere: două compuneri de tren arbitrare cu lungimea minimă de 150 m; una cu unitatea în poziția inițială și una cu unitatea în poziție finală;
 - alte unități (vagoane de călători pentru exploatare generală): pe baza unei singure compuneri de tren de cel puțin 400 m.
- (3) Procedura de evaluare a conformității, inclusiv definiția parametrilor menționați mai sus, este descrisă în clauza 6.2.3.15 din prezenta STI.

4.2.6.2.4.

Vânt lateral

- (1) Această cerință se aplică unităților cu o viteză maximă prin construcție mai mare de 140 km/h.
- (2) Pentru unitățile cu o viteză maximă prin construcție mai mare de 140 km/h și mai mică de 250 km/h, curba de vânt caracteristică (*characteristic wind curve* — CWC) a celui mai sensibil vehicul trebuie determinată în conformitate cu specificația menționată în apendicele J-1, indicele 37, și ulterior consemnată în dosarul tehnic conform clauzei 4.2.12.

▼ B

- (3) Pentru unitățile cu o viteză maximă prin construcție mai mare sau egală cu 250 km/h, efectele vântului lateral trebuie să fie evaluate în conformitate cu una dintre următoarele metode:
- (a) determinate și conforme cu specificația din STI HS RST 2008, clauza 4.2.6.3;
- sau
- (b) determinate prin metoda de evaluare din specificația menționată în apendicele J-1, indicele 37. Curba de vânt caracteristică rezultată a celui mai sensibil vehicul al unității care face obiectul evaluării trebuie consemnată în documentația tehnică în conformitate cu clauza 4.2.12.

▼ M3

4.2.6.2.5. Efectul aerodinamic asupra căilor ferate cu balast

- (1) Această cerință se aplică unităților cu o viteză maximă prin construcție mai mare de 250 km/h.
- (2) Cerința privind efectul aerodinamic al trenurilor asupra căilor ferate cu balast, având ca scop limitarea riscurilor induse de proiectarea balastului, constituie un punct deschis.

▼ B

4.2.7. *Lumini exterioare și dispozitive de avertizare vizuală și sonoră*

4.2.7.1. *Lumini exterioare*

- (1) Culoarea verde nu trebuie utilizată pentru semnificarea luminoasă exterioară sau pentru iluminare; această cerință urmărește să prevină orice confuzie cu semnalele fixe.

▼ M3

- (2) Această cerință nu se aplică luminilor cu o intensitate luminoasă de cel mult 100 cd care sunt incluse în butoanele de comandă a ușilor pentru călători (nu sunt în permanență aprinse).

▼ B

4.2.7.1.1. Faruri

- (1) Prezenta clauză se aplică unităților dotate cu cabină de conducere.
- (2) La capătul anterior al trenului trebuie prevăzute două faruri albe, care au rolul de a oferi vizibilitate mecanicului de locomotivă.
- (3) Aceste faruri trebuie să fie situate:
- la aceeași înălțime deasupra nivelului șinelor, axele lor aflându-se la 1 500-2 000 mm deasupra nivelului șinei;
 - simetric față de axa centrală a șinelor și cu o distanță între axele lor de minimum 1 000 mm.
- (4) Culoarea farurilor trebuie să fie în conformitate cu valorile prevăzute în specificația menționată în apendicele J-1, indicele 38, clauza 5.3.3, tabelul 1.
- (5) Farurile trebuie să asigure 2 niveluri de intensitate luminoasă: „faza scurtă” și „faza lungă”.

▼B

În cazul „fazei scurte”, intensitatea luminoasă a farurilor măsurată de-a lungul axei optice a farului trebuie să fie în conformitate cu valorile prevăzute în specificația menționată în apendicele J-1, indicele 38, clauza 5.3.4, tabelul 2, primul rând.

În cazul „fazei lungi”, intensitatea luminoasă minimă a farurilor măsurată de-a lungul axei optice a farului trebuie să fie în conformitate cu valorile prevăzute în specificația menționată în apendicele J-1, indicele 38, clauza 5.3.4, tabelul 2, primul rând.

- (6) Modul în care sunt instalate farurile pe unitate trebuie să ofere un mijloc de ajustare a alinierii axelor optice ale acestora atunci când sunt instalate pe unitate, în conformitate cu specificația menționată în apendicele J-1, indicele 38, clauza 5.3.5, care să fie utilizat în cursul activităților de întreținere.
- (7) Pot fi prevăzute faruri suplimentare (de exemplu, faruri în partea superioară). Aceste faruri suplimentare trebuie să îndeplinească cerințele privind culoarea farurilor specificate mai sus în prezenta clauză.

Notă: farurile suplimentare nu sunt obligatorii; utilizarea lor în exploatare poate fi supusă unor restricții.

4.2.7.1.2.

Lumini de poziție

- (1) Prezenta clauză se aplică unităților dotate cu cabină de conducere.
- (2) La capătul anterior al trenului trebuie prevăzute trei lămpi de poziție albe, care au rolul de a asigura vizibilitatea trenului.
- (3) Două lămpi de poziție trebuie situate în partea inferioară:
 - la aceeași înălțime deasupra nivelului șinelor, axele lor aflându-se la 1 500-2 000 mm deasupra nivelului șinei;
 - simetric față de axa centrală a șinelor și cu o distanță între axele lor de minimum 1 000 mm.
- (4) Cea de-a treia lampă de poziție trebuie situată în poziție centrală deasupra celor două lămpi amplasate mai jos, cu o distanță verticală între axele lor de minimum 600 mm.
- (5) Este permisă utilizarea acelorași componente atât pentru faruri, cât și pentru luminile de poziție.
- (6) Culoarea luminilor de poziție trebuie să fie în conformitate cu valorile prevăzute în specificația menționată în apendicele J-1, indicele 39, clauza 5.4.3.1, tabelul 4.
- (7) Distribuția radiației spectrale a luminii lămpilor de poziție trebuie să fie în conformitate cu valorile prevăzute în specificația menționată în apendicele J-1, indicele 39, clauza 5.4.3.2.
- (8) Intensitatea luminoasă a lămpilor de poziție trebuie să fie în conformitate cu specificația menționată în apendicele J-1, indicele 39, clauza 5.4.4, tabelul 6.

▼B

4.2.7.1.3.

Lumini spate

- (1) Două lămpi spate roșii trebuie prevăzute la capătul din spate al unităților destinate să fie exploatare la finele trenului, pentru a asigura vizibilitatea trenului.
- (2) Pentru unitățile fără cabină de conducere destinate exploatarei generale, lămpile pot fi portabile; în acest caz, tipul de lampă portabilă care trebuie utilizat trebuie să fie în conformitate cu apendicele E din STI „vagoane de marfă”; funcția trebuie verificată prin examinarea proiectului și printr-o încercare de tip la nivel de componentă (elementul constitutiv de interoperabilitate „lampă spate portabilă”), dar nu este necesar ca lămpile portabile să fie furnizate.
- (3) Lămpile spate trebuie să fie situate:
 - la aceeași înălțime deasupra nivelului șinelor, axele lor aflându-se la 1 500-2 000 mm deasupra nivelului șinei;
 - simetric față de axa centrală a șinelor și cu o distanță între axele lor de minimum 1 000 mm.
- (4) Culoarea lămpilor spate trebuie să fie în conformitate cu specificația menționată în apendicele J-1, indicele 40, clauza 5.5.3, tabelul 7.
- (5) Intensitatea luminoasă a lămpilor spate trebuie să fie în conformitate cu specificația menționată în apendicele J-1, indicele 40, clauza 5.5.4, tabelul 8.

4.2.7.1.4.

Comenzi lumini

- (1) Prezenta clauză se aplică unităților dotate cu cabină de conducere.
- (2) Trebuie să fie posibil ca mecanicul de locomotivă să aibă sub control:
 - farurile și lămpile de poziție ale unității, din poziția normală de conducere;
 - lămpile spate ale unității, din cabină.

Pentru acest control se poate utiliza o comandă independentă sau o combinație de comenzi.

Notă: în cazul în care se intenționează folosirea luminilor pentru a semnaliza o situație de urgență (normă de exploatare, a se vedea STI OPE), acest lucru ar trebui să se facă numai prin intermediul farurilor, în regim de lumină intermitentă.

4.2.7.2.

Dispozitivul de avertizare sonoră

4.2.7.2.1.

Generalități

- (1) Prezenta clauză se aplică unităților dotate cu cabină de conducere.
- (2) Pentru a fi auzite, trenurile trebuie dotate cu dispozitive de avertizare sonoră.

▼B

- (3) Se urmărește ca notele dispozitivelor de avertizare sonoră să poată fi recunoscute ca provenind de la un tren și să fie diferite de dispozitivele de avertizare utilizate în transportul rutier, în fabrici sau în comparație cu alte dispozitive de avertizare obișnuite. Acționarea dispozitivelor de avertizare sonoră trebuie să conducă la emiterea a cel puțin unuia dintre următoarele sunete de avertizare distincte:

— sunetul 1: frecvența fundamentală a notei emise distinct trebuie să fie de $660 \text{ Hz} \pm 30 \text{ Hz}$ (notă înaltă);

— sunetul 2: frecvența fundamentală a notei emise distinct trebuie să fie de $370 \text{ Hz} \pm 20 \text{ Hz}$ (notă joasă).

- (4) În cazul în care sunt disponibile, în mod voluntar, sunete de avertizare suplimentare pentru una dintre categoriile de mai sus (separate sau combinate), nivelul presiunii acustice a acestora nu trebuie să depășească valorile specificate mai jos în clauza 4.2.7.2.2.

Notă: utilizarea lor în exploatare poate fi supusă unor restricții.

4.2.7.2.2. Nivelurile de presiune acustică ale dispozitivului de avertizare sonoră

- (1) Nivelul ponderat de presiune acustică C produs de fiecare sunet al dispozitivului de avertizare sonoră emis separat (sau în grup dacă sunt proiectate să sune simultan ca un acord), atunci când acesta este integrat în unitate, trebuie să fie conform definiției din specificația menționată în apendicele J-1, indicele 41.
- (2) Procedura de evaluare a conformității este specificată în clauza 6.2.3.17.

4.2.7.2.3. Protecție

- (1) Dispozitivele de avertizare sonoră și sistemele de comandă a acestora trebuie să fie astfel proiectate sau protejate, în măsura în care este posibil, pentru a rămâne în stare de funcționare după un impact cu obiecte aflate în aer, precum rămășițe, praf, zăpadă, grindină sau păsări.

4.2.7.2.4. Comanda dispozitivului de avertizare sonoră

- (1) Mecanicul de locomotivă trebuie să poată acționa dispozitivul de avertizare sonoră din toate pozițiile de conducere specificate în clauza 4.2.9 din prezenta STI.

4.2.8. *Echipamente de tracțiune și electrice*

4.2.8.1. Performanța de tracțiune

4.2.8.1.1. Generalități

- (1) Scopul sistemului de tracțiune al trenului este de a asigura faptul că trenul poate fi exploatat la viteze diferite, până la viteza sa maximă de exploatare. Factorii principali care influențează performanța de tracțiune sunt puterea de tracțiune, compunerea și masa trenului, aderența, declivitatea căii ferate și rezistența la rulare a trenului.
- (2) În cazul unităților dotate cu echipament de tracțiune și exploatate în diverse compuneri de tren, performanța unității trebuie definită astfel încât pe baza ei să se poată obține performanța de tracțiune globală a trenului.

▼B

- (3) Performanța de tracțiune este caracterizată de viteza maximă de exploatare și de profilul forței de tracțiune [forța la bandajul roții = $F(\text{viteză})$].
- (4) Unitatea este caracterizată de rezistența sa la rulare și de masa sa.
- (5) Viteza maximă de exploatare, profilul forței de tracțiune și rezistența la rulare reprezintă contribuțiile unității care sunt necesare pentru definirea orarului ce permite unui tren să obțină o trasă în cadrul traficului global pe o linie dată și fac parte din documentația tehnică aferentă unității, descrisă în clauza 4.2.12.2 din prezenta STI.

4.2.8.1.2.

Cerințe de performanță

- (1) Prezenta clauză se aplică unităților dotate cu echipament de tracțiune.
- (2) Profilurile forței de tracțiune a unității [forța la bandajul roții = $F(\text{viteză})$] trebuie determinate prin calcul; rezistența la rulare a unității trebuie determinată prin calcul pentru condiția de sarcină „masa proiectată în cazul unei sarcini utile normale”, definită în clauza 4.2.2.10.
- (3) Profilurile forței de tracțiune a unității și rezistența sa la rulare trebuie consemnate în documentația tehnică (a se vedea clauza 4.2.12.2).
- (4) Viteza maximă prin construcție trebuie definită pe baza datelor de mai sus pentru condiția de sarcină „masa proiectată în cazul unei sarcini utile normale” pe o cale ferată plană; viteza maximă prin construcție care depășește 60 km/h trebuie să fie multiplu de 5 km/h.
- (5) Pentru unitățile evaluate în componere fixă sau predefinită, la viteza maximă de exploatare pe o cale ferată plană, unitatea trebuie să fie în continuare capabilă de o accelerație de cel puțin $0,05 \text{ m/s}^2$ pentru condiția de sarcină „masa proiectată în cazul unei sarcini utile normale”. Această cerință poate fi verificată prin calcul sau prin încercare (măsurarea accelerației) și se aplică la viteze maxime prin construcție de până la 350 km/h.
- (6) Cerințele privind întreruperea tracțiunii, necesară în cazul frânării, sunt definite în clauza 4.2.4 din prezenta STI.
- (7) Cerințele privind disponibilitatea funcției de tracțiune în caz de incendiu la bord sunt definite în clauza 4.2.10.4.4.

Cerință suplimentară pentru unitățile evaluate în componere fixă sau predefinită cu viteza maximă prin construcție mai mare sau egală cu 250 km/h

- (8) Accelerația medie pe o cale ferată plană, pentru condiția de sarcină „masa proiectată în cazul unei sarcini utile normale”, trebuie să fie de cel puțin:

— $0,40 \text{ m/s}^2$ între 0 și 40 km/h;

▼B

— 0,32 m/s² între 0 și 120 km/h;

— 0,17 m/s² între 0 și 160 km/h.

Această cerință poate fi verificată doar prin calcul sau printr-o încercare (măsurarea accelerației) combinată cu calcul.

- (9) Concepția sistemului de tracțiune trebuie să presupună o aderență roată-șină calculată de maximum:

— 0,30 la pornire și la viteze foarte mici;

— 0,275 la 100 km/h;

— 0,19 la 200 km/h;

— 0,10 la 300 km/h.

- (10) O singură defecțiune a echipamentului de energie electrică ce afectează capacitatea de tracțiune nu trebuie să lase unitatea fără mai mult de 50 % din forța sa de tracțiune.

4.2.8.2. Alimentarea cu energie electrică

4.2.8.2.1. Generalități

- (1) Prezenta clauză tratează cerințele care se aplică materialului rulant și care se află la interfața cu subsistemul „Energie”; prin urmare, prezenta clauză 4.2.8.2 se aplică unităților electrice.
- (2) STI Energie specifică următoarele sisteme de alimentare cu energie: sistemul de 25 kV 50 Hz c.a., sistemul de 15 kV 16,7 Hz c.a., sistemul de 3 kV c.c. și sistemul de 1,5 kV. Prin urmare, cerințele definite mai jos privesc exclusiv aceste 4 sisteme, iar trimiterile la standarde sunt valabile numai pentru aceste 4 sisteme.

4.2.8.2.2. Exploatarea în intervalul de tensiuni și frecvențe

- (1) Unitățile electrice trebuie să poată fi exploatate în intervalul care caracterizează cel puțin unul dintre sistemele „tensiune și frecvență” definite în clauza 4.2.3 din STI Energie.
- (2) Valoarea reală a tensiunii liniei trebuie să fie disponibilă în cabina de conducere în configurația de conducere.
- (3) Sistemele „tensiune și frecvență” pentru care este proiectat materialul rulant trebuie să fie consemnate în documentația tehnică definită în clauza 4.8 din prezenta STI.

4.2.8.2.3. Frânarea cu recuperare și curent de întoarcere în linia aeriană de contact

- (1) Unitățile electrice care întorc curentul în linia aeriană de contact în regimul de frânare cu recuperare trebuie să respecte specificația menționată în apendicele J-1, indicele 42.
- (2) Trebuie să fie posibilă ținerea sub control a utilizării frânei cu recuperare.

▼B

- 4.2.8.2.4. Puterea maximă și curentul de la linia aeriană de contact
- (1) Unitățile electrice cu o putere mai mare de 2 MW (inclusiv compunerile fixe și predefinite declarate) trebuie dotate cu o funcție de limitare a puterii sau curentului.
 - (2) Unitățile electrice trebuie dotate cu un sistem de autoreglare a curentului în condiții de exploatare anormale din punct de vedere al tensiunii; această reglare trebuie să permită limitarea curentului la „curentul maxim în raport cu tensiunea” prevăzut în specificația menționată în apendicele J-1, indicele 43.

Notă: o limitare mai puțin restrictivă (o valoare mai mică a coeficientului „a”) poate fi utilizată la nivel de exploatare pe o anumită rețea sau linie dacă a fost agreată de administratorul de infrastructură.
 - (3) Curentul maxim evaluat mai sus (curent nominal) trebuie consemnat în documentația tehnică definită în clauza 4.2.12.2 din prezenta STI.
- 4.2.8.2.5. Curentul maxim în regim staționar pentru sistemele de curent continuu (c.c.)
- (1) În cazul sistemelor de curent continuu, curentul maxim în regim staționar per pantograf trebuie calculat și verificat prin măsurători.
 - (2) Valorile limită sunt specificate în clauza 4.2.5 din STI Energie.
 - (3) Valoarea măsurată și condițiile de măsurare în ceea ce privește materialul firului de contact trebuie să fie consemnate în documentația tehnică definită în clauza 4.2.12.2 din prezenta STI.
- 4.2.8.2.6. Factorul de putere
- (1) Datele de proiectare ale factorului de putere al trenului (inclusiv exploatarea multiplă a mai multor unități, conform definiției de la punctul 2.2 din prezenta STI) trebuie să facă obiectul unui calcul pentru verificarea criteriilor de acceptare stabilite în specificația menționată în apendicele J-1, indicele 44.
- 4.2.8.2.7. Perturbații ale sistemului energetic pentru sistemele de curent alternativ (c.a.)
- (1) O unitate electrică nu trebuie să provoace supra-tensiuni inacceptabile și alte fenomene descrise în specificația menționată în apendicele J-1, indicele 45, clauza 10.1 (armonici și efecte dinamice) la nivelul liniei aeriene de contact.
 - (2) Trebuie realizat un studiu de compatibilitate în conformitate cu metodologia definită în specificația menționată în apendicele J-1, indicele 45, clauza 10.3. Etapele și ipotezele descrise în tabelul 5 din specificația respectivă trebuie definite de solicitant (coloana 3 „Partea vizată” nu se aplică), luând în considerare datele de intrare prezentate în anexa D la aceeași specificație; criteriile de acceptare trebuie să fie cele definite în clauza 10.4 a specificației respective.

▼ B

- (3) Toate ipotezele și datele luate în considerare pentru acest studiu de compatibilitate trebuie consemnate în documentația tehnică (a se vedea clauza 4.2.12.2).

▼ M2

4.2.8.2.8.

Sistemul de măsurare a energiei la bord

4.2.8.2.8.1.

Generalități

- (1) Sistemul de măsurare a energiei la bord (SME) este un sistem de măsurare a întregii energii electrice active și reactive preluate de la sau returnate (în timpul frânării cu recuperare) către linia aeriană de contact de unitatea electrică.
- (2) SME include cel puțin următoarele funcții: funcția de măsurare a energiei (FME) prevăzută în clauza 4.2.8.2.8.2, sistemul de gestionare a datelor (SGD) prevăzută în clauza 4.2.8.2.8.3.
- (3) Un sistem de comunicații adecvat va trimite seturile de date compilate pentru facturarea energiei (CEBD) către un sistem de colectare la sol a datelor (SCD). Protocoalele de interfață și formatul datelor transferate între SME și SCD trebuie să îndeplinească cerințele prevăzute la punctul 4.2.8.2.8.4.
- (4) Acest sistem este adecvat pentru facturare; seturile de date definite la punctul 4.2.8.2.8.3 subpunctul 4 pe care le furnizează acest sistem trebuie acceptate pentru facturare în toate statele membre.
- (5) Curentul și tensiunea nominale ale SME trebuie să corespundă curentului și tensiunii nominale ale unității electrice; acest sistem trebuie să funcționeze în continuare în mod corect în cazul schimbării între mai multe sisteme de alimentare cu energie de tracțiune.
- (6) Datele stocate în SME trebuie protejate în caz de întrerupere a alimentării cu energie electrică a SME, iar SME trebuie protejat împotriva accesului neautorizat.
- (7) Rețelele care au nevoie de o astfel de funcție exclusiv în scopuri de facturare trebuie prevăzute cu o funcție de localizare la bord care furnizează sistemului SGD date de localizare ce provin dintr-o sursă externă. În orice caz, sistemul SME trebuie să permită integrarea unei funcții de localizare compatibile. Dacă se asigură funcția de localizare, ea trebuie să îndeplinească cerințele prevăzute în specificația menționată în apendicele J-1 indicele 116.
- (8) Instalarea unui SME, funcția sa de localizare la bord, descrierea comunicațiilor tren-sol și controlul metrologic, inclusiv clasa de precizie a FME, trebuie consemnate în documentația tehnică descrisă în clauza 4.2.12.2 din prezenta STI.

▼ M2

- (9) Documentația de întreținere descrisă în clauza 4.2.12.3 din prezenta STI trebuie să includă orice procedură de verificare periodică pentru asigurarea nivelului de precizie necesar al SME pe durata de viață a acestuia.

4.2.8.2.8.2.

Funcția de măsurare a energiei (FME)

- (1) FME trebuie să asigure măsurarea tensiunii și a curentului, calcularea energiei și generarea de date referitoare la energie.
- (2) Datele energetice generate de FME trebuie să aibă o perioadă de referință de 5 minute, definită de ora universală coordonată (UTC) la sfârșitul fiecărei perioade de referință, începând de la momentul 00:00:00. Se permite utilizarea unei perioade de măsurare mai scurte, dacă datele pot fi agregate la bord pe perioade de referință de 5 minute.
- (3) Precizia FME pentru măsurarea energiei active trebuie să fie conformă cu clauzele 4.2.3.1-4.2.3.4 din specificația menționată în apendicele J-1 indicele 117.
- (4) Fiecare dispozitiv care conține una sau mai multe funcții FME trebuie să indice: controlul metrologic și clasa sa de precizie, în funcție de desemnarea claselor prevăzută în specificația menționată în clauzele 4.3.3.4, 4.3.4.3 și 4.4.4.2 din specificația menționată în apendicele J-1 indicele 117.
- (5) Evaluarea conformității preciziei este prezentată în clauza 6.2.3.19a.

4.2.8.2.8.3.

Sistemul de gestionare a datelor (SGD)

- (1) SGD trebuie să asigure generarea unor seturi de date compilate pentru facturarea energiei, prin fuzionarea datelor provenite de la FME cu datele privind ora și, atunci când este necesar, poziția geografică, și prin stocarea acestora gata de a fi transmise imediat unui sistem de colectare la sol a datelor (SCD) de către un sistem de comunicații.
- (2) SGD trebuie să compileze datele fără a le afecta integritatea și să cuprindă o capacitate de stocare a datelor cu o memorie suficientă pentru a stoca datele compilate aferente unei perioade de cel puțin 60 de zile de exploatare continuă. Referința temporală utilizată trebuie să fie aceeași ca în FME.
- (3) SGD trebuie să aibă capacitatea de a fi consultat local de la bord în scopul verificării și în scopul recuperării datelor.
- (4) SGD trebuie să producă seturi de date compilate pentru facturarea energiei (CEBD), prin fuzionarea următoarelor date pentru fiecare perioadă de referință:

— identificarea unică SME a punctului de consum (CPID), astfel cum se definește în specificația menționată în apendicele J-1 indicele 118;

▼ M2

- momentul când s-a încheiat fiecare perioadă, definit ca an, lună, zi, oră, minut și secundă;
- datele de localizare la sfârșitul fiecărei perioade;
- energia activă și reactivă (dacă este cazul) consumată/regenerată în fiecare perioadă, în unități de watt-oră (energia activă) și var-oră (energia reactivă) sau în multipli zecimali.

- (5) Evaluarea conformității compilării și a gestionării datelor generate de SGD este prezentată în clauza 6.2.3.19a.

4.2.8.2.8.4.

Protocoloale de interfață și formatul datelor transferate între SME și SCD

Schimbul de date dintre SME și SCD trebuie să îndeplinească următoarele cerințe:

- Serviciile de aplicații (stratul servicii) ale SME trebuie să fie conforme cu clauza 4.3.3.1 din specificația menționată în apendicele J-1 indicele 119.
- Drepturile de acces ale utilizatorilor pentru aceste servicii de aplicații trebuie să fie conforme cu clauza 4.3.3.3 din specificația menționată în apendicele J-1 indicele 119.
- Structura (stratul date) pentru aceste servicii de aplicații trebuie să fie conformă cu schema XML definită în clauza 4.3.4 din specificația menționată în apendicele J-1 indicele 119.
- Mecanismul mesajelor (stratul mesaje) în sprijinul acestor servicii de aplicații trebuie să fie conform cu metodele și cu schema XML definite în clauza 4.3.5 din specificația menționată în apendicele J-1 indicele 119.
- Protocoloalele aplicațiilor în sprijinul mecanismului mesajelor trebuie să fie conforme cu clauza 4.3.6 din specificația menționată în apendicele J-1 indicele 119.
- SME trebuie să utilizeze cel puțin una dintre arhitecturile comunicațiilor prevăzute în clauza 4.3.7 din specificația menționată în apendicele J-1, indicele 119.

▼ B

4.2.8.2.9.

Cerințe privind pantograful

4.2.8.2.9.1.

Cursa utilă a înălțimii pantografului

4.2.8.2.9.1.1

Înălțimea la care are loc interacțiunea cu firele de contact (nivel — material rulant)

Instalarea unui pantograf pe o unitate electrică trebuie să permită contactul mecanic cu cel puțin unul dintre firele de contact la înălțimi cuprinse între:

- (1) 4 800 și 6 500 mm deasupra nivelului șinei, pentru căi ferate proiectate în conformitate cu gabaritul GC.
- (2) 4 500 și 6 500 mm deasupra nivelului șinei, pentru căi ferate proiectate în conformitate cu gabaritul GA/GB.

▼ B

- (3) 5 550 și 6 800 mm deasupra nivelului șinei, pentru căi ferate proiectate în conformitate cu gabaritul T (ecartament de 1 520 mm).
- (4) 5 600 și 6 600 mm deasupra nivelului șinei, pentru căi ferate proiectate în conformitate cu gabaritul FIN1 (ecartament de 1 524 mm).

▼ M3

- (5) la 3 920 mm și la 5 700 mm deasupra nivelului șinei în cazul unităților electrice concepute pentru a fi exploatate în sistemul de 1 500 V c.c. în conformitate cu ecartamentul IRL (sistemul cu ecartament de 1 600 mm).

▼ B

Notă: captarea curentului este verificată în conformitate cu clauzele 6.1.3.7 și 6.2.3.21 din prezenta STI, specificând înălțimile firului de contact pentru încercări; cu toate acestea, se consideră că este posibilă captarea curentului la viteză redusă de la un fir de contact la oricare dintre înălțimile specificate mai sus.

4.2.8.2.9.1.2

Cursa utilă a înălțimii pantografului (nivel ECI)

- (1) Pantografele trebuie să aibă o cursă utilă de minimum 2 000 mm.
- (2) Caracteristicile care trebuie verificate trebuie să fie în conformitate cu cerințele specificației menționate în apendicele J-1, indicele 46.

4.2.8.2.9.2.

Geometria armăturii pantografului (nivel ECI)

▼ M3

- (1) În cazul unităților electrice concepute pentru a fi exploatate pe sisteme cu alte ecartamente decât 1 520 mm sau 1 600 mm, cel puțin unul dintre pantografele care trebuie instalate trebuie să prezinte un tip de geometrie a armăturii conform cu una dintre cele două specificații prevăzute în clauzele 4.2.8.2.9.2.1 și 4.2.8.2.9.2.2 de mai jos.

▼ B

- (2) Pentru unitățile electrice proiectate să fie exploatate doar pe ecartamentul de 1 520 mm, cel puțin unul dintre pantografele care trebuie instalate trebuie să prezinte o geometrie a armăturii conformă cu una din cele trei specificații menționate în clauzele 4.2.8.2.9.2.1, 2 și 3 de mai jos.

▼ M3

- (2a) În cazul unităților electrice concepute pentru a fi exploatate numai pe sistemul de 1 600 mm, cel puțin unul dintre pantografele care trebuie instalate trebuie să prezinte un tip de geometrie a armăturii conform cu specificațiile menționate în clauza 4.2.8.9.2.3a de mai jos.

▼ B

- (3) Tipul (tipurile) de geometrie a armăturii pantografului cu care este dotată o unitate electrică trebuie să fie consemnat(e) în documentația tehnică definită în clauza 4.2.12.2 din prezenta STI.

▼ B

- (4) Lățimea armăturii pantografului nu trebuie să depășească 0,65 metri.
- (5) Armăturile de pantograf prevăzute cu patine de contact cu suspensii independente trebuie să fie conforme cu specificația menționată în apendicele J-1, indicele 47.
- (6) Contactul dintre firul de contact și armătura pantografului este permis în exteriorul patinelor de contact și în cadrul întregului interval conductor pe sectoare de linie limitate în condiții nefavorabile, de exemplu în condițiile prezenței simultane a balansării vehiculelor și vântului puternic.

Intervalul conductor și lungimea minimă a patinei de contact sunt specificate mai jos, în cadrul geometriei armăturii pantografului.

4.2.8.2.9.2.1.

Geometria armăturii pantografului de tip 1 600 mm

- (1) Geometria armăturii pantografului trebuie să fie cea descrisă în specificația menționată în apendicele J-1, indicele 48.

4.2.8.2.9.2.2.

Geometria armăturii pantografului de tip 1 950 mm

- (1) Geometria armăturii pantografului trebuie să fie cea descrisă în specificația menționată în apendicele J-1, indicele 49.
- (2) Pentru coarne este permisă utilizarea atât de materiale izolante, cât și de materiale neizolante.

4.2.8.2.9.2.3.

Geometria armăturii pantografului de tip 2 000/2 260 mm

- (1) Profilul armăturii pantografului trebuie să fie cel descris mai jos:

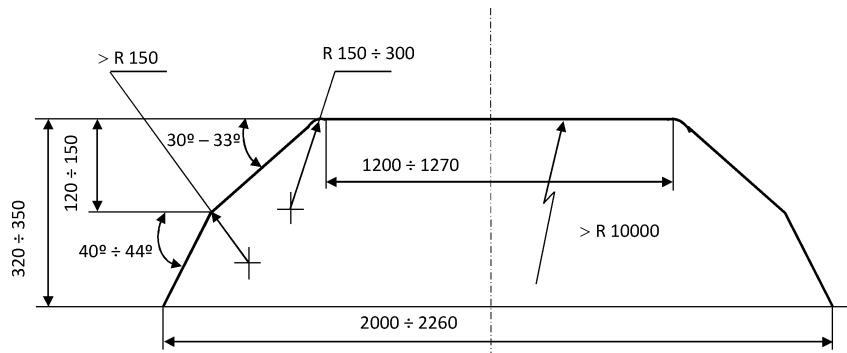


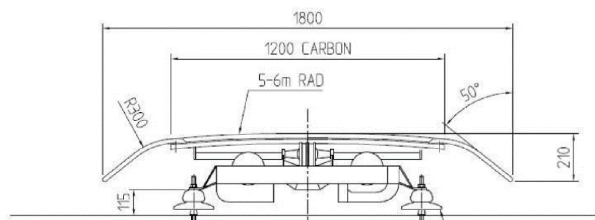
Fig. Configuration and dimensions of contact skates

▼ M3

4.2.8.2.9.3.

Geometria armăturii pantografului de tip 1 800 mm

- (1) Profilul armăturii pantografului trebuie să fie cel descris mai jos:



▼ B

- **M3** 4.2.8.2.9.3a. ◀ Capacitatea de curent a pantografului (nivel ECI)
- (1) Pantografele trebuie proiectate pentru curentul nominal (astfel cum este definit în clauza 4.2.8.2.4) care urmează să fie transmis unității electrice.
 - (2) Capacitatea pantografului de a conduce curentul nominal trebuie demonstrată printr-o analiză; această analiză trebuie să includă verificarea cerințelor din specificația menționată în apendicele J-1, indicele 50.
 - (3) Pantografele pentru sistemele c.c. trebuie proiectate pentru curentul maxim în regim de staționare (conform definiției din clauza 4.2.8.2.5 din prezenta STI).
- 4.2.8.2.9.4. Patina de contact (nivel ECI)
- (1) Patinele de contact sunt piesele detașabile ale pantografului care se află în contact direct cu firul de contact.
- 4.2.8.2.9.4.1. Geometria patinelor de contact
- (1) Din punct de vedere geometric, patinele de contact trebuie să fie proiectate pentru a se potrivi uneia dintre geometriile de armătură a pantografului specificate în clauza 4.2.8.2.9.2.
- 4.2.8.2.9.4.2. Materialul patinelor de contact
- (1) Materialele folosite la patinele de contact trebuie să fie compatibile, din punct de vedere mecanic și electric, cu materialul firului de contact (specificat în clauza 4.2.14 din STI ENE), pentru a asigura captarea în mod corect a curentului și pentru a evita abraziunea excesivă a suprafeței firelor de contact, reducând astfel la minimum uzura atât a firelor, cât și a patinelor de contact.
 - (2) Este permisă utilizarea carbonului simplu sau a carbonului impregnat cu un material de adaos.
- În cazul utilizării unui material de adaos metalic, conținutul de metal al patinelor de contact din carbon trebuie să fie cupru sau aliaje de cupru și să nu depășească un procent de 35 % în greutate atunci când sunt utilizate pe liniile de curent alternativ și de 40 % atunci când sunt utilizate pe liniile de curent continuu.
- Pantografele evaluate în raport cu prezenta STI trebuie să fie prevăzute cu patine de contact dintr-unul din materialele menționate mai sus.
- (3) În plus, sunt permise patinele de contact din alt material sau cu un procent mai ridicat de conținut metalic sau fabricate din carbon impregnat placat cu cupru (dacă sunt permise în registrul de infrastructură), cu condiția ca:
 - acestea să fie menționate în standarde recunoscute, cu indicarea restricțiilor dacă este cazul; sau
 - acestea să fi fost supuse unei încercări de adecvare pentru utilizare (a se vedea clauza 6.1.3.8).

▼B

- 4.2.8.2.9.5. Forța de contact statică a pantografului (nivel ECI)
- (1) Forța statică este forța de apăsare verticală exercitată în sus de către armătura pantografului asupra firului de contact și produsă de dispozitivul de ridicare a pantografului atunci când pantograful este ridicat, iar vehiculul este în regim de staționare.
 - (2) Forța de contact statică exercitată de pantograf asupra firului de contact, astfel cum este definită mai sus, trebuie să poată fi reglată cel puțin în următoarele intervale (în concordanță cu aria de utilizare a pantografului):
 - între 60 N și 90 N pentru sistemele de alimentare cu c.a.;
 - între 90 N și 120 N pentru sistemele de alimentare de 3 kV c.c.;
 - între 70 N și 140 N pentru sistemele de alimentare de 1,5 kV c.c.
- 4.2.8.2.9.6. Forța de contact și comportamentul dinamic al pantografului
- (1) Forța medie de contact F_m este media statistică a forței de contact a pantografului și este compusă din componentele statică și aerodinamică ale forței de contact, cărora li s-a aplicat o corecție dinamică.
 - (2) Factorii care influențează forța medie de contact sunt pantograful în sine, poziția acestuia în compunerea trenului, extinderea sa pe verticală și materialul rulant pe care este montat.
 - (3) Materialul rulant și pantografele instalate pe materialul rulant sunt proiectate pentru a exercita o forță de contact medie F_m asupra firelor de contact într-un interval specificat în clauza 4.2.12 din STI Energie, pentru a asigura calitatea captării curentului fără formarea excesivă de arcuri electrice și pentru a limita uzura și apariția riscurilor pentru patinele de contact. Ajustarea forței de contact se realizează atunci când se efectuează încercări dinamice.
 - (4) Verificarea la nivelul elementului constitutiv de interoperabilitate trebuie să valideze comportamentul dinamic al pantografului în sine și capacitatea acestuia de a capta curent de la o linie aeriană de contact conformă cu STI; procedura de evaluare a conformității este specificată în clauza 6.1.3.7.
 - (5) Verificarea la nivelul subsistemului „material rulant” (integrarea într-un anumit vehicul) trebuie să permită ajustarea forței de contact, luând în considerare efectele aerodinamice datorate materialului rulant și poziției pantografului în unitatea sau compunerea ori compunerile fixe sau predefinite de tren; procedura de evaluare a conformității este specificată în clauza 6.2.3.20.
 - (6) Potrivit STI Energie, intervalul forțelor medii de contact F_m nu este armonizat în cazul liniilor aeriene de contact proiectate pentru viteze de peste 320 km/h.

▼B

Prin urmare, unitățile electrice pot fi evaluate în raport cu prezenta STI doar în ceea ce privește comportamentul dinamic al pantografului la viteze de până la 320 km/h.

Pentru intervalul de viteză de peste 320 km/h și până la viteza maximă (dacă este mai mare de 320 km/h), se aplică procedura pentru soluții inovatoare descrisă la articolul 10 și în capitolul 6 din prezenta STI.

4.2.8.2.9.7.

Disponerea pantografelor (nivel — material rulant)

- (1) Este permis ca mai multe pantografe să se afle simultan în contact cu instalația liniei aeriene de contact.
- (2) Numărul de pantografe și distanța dintre acestea trebuie proiectate ținând seama de cerințele privind performanțele de captare a curentului, definite în clauza 4.2.8.2.9.6 de mai sus.
- (3) În cazul în care distanța dintre 2 pantografe consecutive în compunerile fixe sau predefinite ale unității evaluate este mai mică decât distanța indicată în clauza 4.2.13 din STI Energie pentru tipul selectat de distanță proiectată a liniei aeriene de contact sau în cazul în care mai mult de 2 pantografe se află simultan în contact cu instalația liniei aeriene de contact, trebuie să se demonstreze printr-o încercare că pantograful cu cele mai slabe performanțe (identificat prin simulări realizate anterior încercării respective) respectă calitatea de captare a curentului definită în clauza 4.2.8.2.9.6 de mai sus.
- (4) Tipul de distanță proiectată a liniei aeriene de contact (A, B sau C, astfel cum sunt definite în clauza 4.2.13 din STI Energie) selectat (și prin urmare, folosit la încercare) trebuie consemnat în documentația tehnică (a se vedea clauza 4.2.12.2).

4.2.8.2.9.8.

Trecerea prin sectoarele de separare a fazelor sau a sistemelor (nivel — material rulant)

- (1) Trenurile trebuie proiectate astfel încât să poată trece de la un sector de separare a sistemelor de alimentare cu energie electrică sau dintr-un sector de separare a fazelor în alt sector alăturat (conform descrierii din clauzele 4.2.15 și 4.2.16 din STI Energie), fără șuntarea sectoarelor de separare a sistemelor sau a fazelor.
- (2) În cazul trecerii prin sectoare de separare a sistemelor, unitățile electrice proiectate pentru mai multe sisteme de alimentare cu energie electrică trebuie să recunoască automat tensiunea sistemului de alimentare cu energie electrică la pantograf.
- (3) În cazul trecerii prin sectoare de separare a fazelor sau a sistemelor, trebuie să fie posibilă aducerea consumului de putere al unității la zero. Registrul de infrastructură oferă informații cu privire la poziția admisă a pantografelor: coborâte sau ridicate (cu dispunerile admise ale pantografelor) atunci când trec prin sectoare de separare a sistemelor sau a fazelor.

▼B

- (4) Unitățile electrice cu o viteză maximă prin construcție mai mare sau egală cu 250 km/h trebuie dotate cu un sistem de comandă și monitorizare a trenului (*train control and monitoring system* — TCMS) la bord, care poate primi de la sol informații referitoare la localizarea sectorului de separare, iar comenzile ulterioare de controlare a pantografului și a disjuncteurului principal trebuie să fie declanșate automat de TCMS al unității, fără intervenția mecanicului de locomotivă.
- (5) Unitățile destinate să circule pe linii echipate cu sistemul de control-comandă și semnalizare de cale ETCS trebuie să fie echipate cu un TCMS (sistem de comandă și monitorizare a trenului) la bord care poate obține de la sistemul ETCS informațiile referitoare la localizarea sectorului de separare, conform descrierii din anexa A, indicele 7, la STI CCS; pentru unitățile cu o viteză maximă prin construcție mai mică de 250 km/h, comenzile ulterioare nu trebuie să fie automate, însă informațiile privind separarea sectoarelor furnizate de ETCS trebuie să fie afișate la bord pentru ca mecanicul de locomotivă să poată interveni.

4.2.8.2.9.9.

Izolarea pantografului de vehicul (nivel — material rulant)

- (1) Pantografele trebuie montate pe o unitate electrică în așa fel încât să se asigure izolarea traiectoriei curentului de la armătură la echipamentul vehiculului. Izolarea trebuie să fie adecvată pentru toate tensiunile de sistem pentru care este proiectată unitatea.

4.2.8.2.9.10.

Coborârea pantografului (nivel — material rulant)

- (1) Unitățile electrice trebuie proiectate pentru a coborî pantograful într-un interval de timp care să respecte cerințele specificației menționate în apendicele J-1, indicele 51, clauza 4.7 (3 secunde) și la o distanță de izolare dinamică în conformitate cu specificația menționată în apendicele J-1, indicele 52, fie la inițiativa mecanicului de locomotivă, fie printr-o funcție de comandă a trenului (inclusiv funcții CCS).
- (2) Pantograful trebuie să coboare în poziția strâns în mai puțin de 10 secunde.

Înainte de coborârea pantografului, disjuncteurul principal trebuie să se deschidă automat.

- (3) Dacă o unitate electrică este dotată cu un dispozitiv de coborâre automată care coboară pantograful în cazul defectării armăturii, dispozitivul de coborâre automată trebuie să îndeplinească cerințele specificației menționate în apendicele J-1, indicele 51, clauza 4.8.
- (4) Unitățile electrice cu o viteză maximă prin construcție mai mare de 160 km/h trebuie să fie echipate cu un dispozitiv de coborâre automată.

▼B

- (5) Unitățile electrice care trebuie să aibă mai multe pantografe ridicate în exploatare și au o viteză maximă prin construcție mai mare de 120 km/h trebuie să fie dotate cu un dispozitiv de coborâre automată.
- (6) Alte unități electrice pot fi dotate cu un dispozitiv de coborâre automată.
- 4.2.8.2.10. Protecția electrică a trenului
- (1) Unitățile electrice trebuie protejate împotriva scurtcircuitelor interne (din interiorul unității).
- (2) Disjunctorul principal trebuie să fie astfel amplasat încât să protejeze circuitele de înaltă tensiune de la bord, inclusiv conexiunile de înaltă tensiune dintre vehicule. Pantograful, disjunctorul principal și conexiunea de înaltă tensiune dintre acestea trebuie să fie amplasate pe același vehicul.
- (3) Unitățile electrice în sine trebuie să protejeze împotriva supratensiunilor scurte, a supratensiunilor temporare și a curentului de defect maxim. Pentru a îndeplini această cerință, concepția unității în ceea ce privește coordonarea protecției electrice trebuie să respecte cerințele definite în specificația menționată în apendicele J-1, indicele 53.
- 4.2.8.3. Sistemele de tracțiune Diesel și alte sisteme de tracțiune termică
- (1) Motoarele Diesel trebuie să respecte legislația Uniunii privind gazele de eșapament (compoziție, valori limită).
- 4.2.8.4. Protecția împotriva riscurilor electrice
- (1) Materialul rulant și componentele acestuia aflate sub tensiune trebuie să fie astfel proiectate încât să se prevină contactul direct sau indirect cu personalul de tren și cu călătorii, atât în condiții de funcționare normală, cât și în cazul defectării echipamentelor. Pentru a îndeplini această cerință trebuie aplicate dispozițiile descrise în specificația menționată în apendicele J-1, indicele 54.
- 4.2.9. *Cabina de conducere și interfața mecanic-mașină*
- (1) Cerințele specificate în prezenta clauză se aplică unităților dotate cu cabină de conducere.
- 4.2.9.1. Cabina de conducere
- 4.2.9.1.1. Generalități
- (1) Cabinele de conducere trebuie proiectate astfel încât exploatarea să poată fi realizată de un singur mecanic de locomotivă.
- (2) Nivelul maxim de zgomot admis în cabină este specificat în STI Zgomot.
- 4.2.9.1.2. Intrarea și ieșirea
- 4.2.9.1.2.1. Intrarea și ieșirea în condiții de exploatare
- (1) Cabina de conducere trebuie să fie accesibilă de pe ambele părți ale trenului, la un nivel de 200 mm sub partea superioară a șinei.

▼B

- (2) Este permis ca accesul să se realizeze fie direct din exterior, utilizând o ușă exterioară a cabinei, fie prin zona aflată în partea din spate a cabinei. În al doilea caz, cerințele definite în prezenta clauză trebuie să se aplice intrărilor exterioare utilizate pentru intrarea în cabină de pe oricare dintre cele două părți ale vehiculului.
- (3) Mijloacele cu ajutorul cărora personalul de tren intră și iese din cabină, cum ar fi treptele, mâinile curente sau mânerele de deschidere, trebuie să permită o utilizare sigură și ușoară prin dimensiuni (înclinare, lățime, distanțare, formă) care trebuie evaluate în raport cu standarde recunoscute; ele trebuie proiectate luând în considerare criteriile ergonomice asociate utilizării lor. Treptele nu trebuie să aibă margini ascuțite care să reprezinte obstacole pentru încălțăminta membrilor personalului de tren.
- (4) Materialul rulant cu pasarele exterioare trebuie dotat cu mâini curente și bare pentru picioare (plinte), pentru siguranța mecanicului de locomotivă atunci când intră în cabină.
- (5) Ușile exterioare ale cabinei de conducere trebuie să se deschidă astfel încât să rămână în cadrul profilului de referință vizat (a se vedea clauza 4.2.3.1 din prezenta STI) atunci când sunt deschise (unitatea fiind în regim de staționare).
- (6) Ușile exterioare ale cabinei de conducere trebuie să aibă un spațiu liber minim de $1\ 675 \times 500$ mm dacă accesul se realizează cu ajutorul treptelor sau de $1\ 750 \times 500$ mm dacă accesul se realizează de la nivelul solului.
- (7) Ușile interioare utilizate de membrii personalului de tren pentru a intra în cabină trebuie să aibă un spațiu liber minim de $1\ 700 \times 430$ mm.
- (8) Atât pentru ușile exterioare, cât și pentru ușile interioare ale cabinei de conducere, în cazul în care acestea se poziționează perpendicular pe și lipite de partea laterală a vehiculului, este permis ca lățimea spațiului liber din partea superioară să fie redusă (unghiul de pe partea exterioară superioară) datorită gabaritului vehiculului; această reducere trebuie să se limiteze strict la constrângerea de gabarit din partea superioară și nu trebuie să ducă la o lățime de sub 280 mm a spațiului liber din partea superioară a ușii.
- (9) Cabina de conducere și intrările în aceasta trebuie astfel proiectate încât personalul de tren să poată preveni intrarea persoanelor neautorizate în cabină, indiferent dacă aceasta este ocupată sau nu, iar ocupantul cabinei să poată părăsi cabina fără să fie necesar să folosească unelte sau chei.
- (10) Intrarea în cabina de conducere trebuie să fie posibilă în lipsa alimentării cu energie electrică la bord. Ușile exterioare ale cabinei de conducere nu trebuie să se deschidă în mod neintenționat.

▼B

- 4.2.9.1.2.2. Ieșirea de siguranță a cabinei de conducere
- (1) Într-o situație de urgență, evacuarea personalului de tren din cabina de conducere și intrarea în interiorul acesteia a serviciilor de salvare trebuie să fie posibilă pe ambele părți ale cabinei, prin utilizarea unuia dintre următoarele mijloace de ieșire de siguranță: ușile exterioare ale cabinei (intrare direct din exterior, conform definiției din clauza 4.2.9.1.2.1 de mai sus) sau ferestre laterale sau trape de siguranță.
 - (2) În orice caz, mijloacele de ieșire de siguranță trebuie să ofere un spațiu minim (zonă liberă) de 2 000 cm², cu o dimensiune interioară minimă de 400 mm, pentru a permite evacuarea persoanelor blocate în interior.
 - (3) Cabinele de conducere care sunt amplasate frontal trebuie să aibă cel puțin o ieșire interioară; această ieșire trebuie să ofere acces la o zonă cu o lungime minimă de 2 metri și cu un spațiu liber minim identic cu cele specificate în clauza 4.2.9.1.2.1, punctele 7 și 8, iar această zonă (inclusiv planșeul acesteia) trebuie să fie lipsită de orice obstacole care ar putea împiedica ieșirea de urgență a mecanicului de locomotivă; zona descrisă mai sus trebuie să fie situată la bordul unității și poate fi o zonă interioară sau o zonă deschisă spre exterior.
- 4.2.9.1.3. Vizibilitatea în exterior
- 4.2.9.1.3.1. Vizibilitatea frontală
- (1) Cabina de conducere trebuie proiectată astfel încât mecanicul de locomotivă, în poziția de conducere așezat, să poată vedea clar și fără obstacole semnalele fixe amplasate atât pe partea stângă, cât și pe partea dreaptă a unei linii de cale ferată drepte, precum și în curbe cu raza mai mare sau egală cu 300 m, în conformitate cu condițiile definite în apendicele F.
 - (2) Cerința de mai sus trebuie îndeplinită, de asemenea, pentru poziția de conducere în picioare, în condițiile definite în apendicele F, în cazul locomotivelor și al vagoanelor de călători motoare, dacă aceste vagoane de călători sunt destinate și exploatării de către un mecanic de locomotivă în poziția de conducere în picioare.
 - (3) Pentru locomotivele cu cabină centrală și pentru mașinile de cale, cu scopul de a asigura vizibilitatea semnalelor joase, este permisă deplasarea mecanicului de locomotivă într-o serie de poziții diferite în cabină în vederea îndeplinirii cerinței de mai sus; nu se este necesar ca cerința să fie îndeplinită din poziția de conducere așezat.
- 4.2.9.1.3.2. Vizibilitatea în spate și vizibilitatea laterală
- (1) Cabina trebuie proiectată astfel încât să permită mecanicului de locomotivă să aibă vizibilitate în spate pe ambele părți ale trenului în regim de staționare; este permis ca cerința de mai sus să fie îndeplinită prin unul din următoarele mijloace: deschiderea ferestrelor sau a panourilor laterale situate pe cele două părți ale cabinei, oglinzi exterioare, sistem de camere video.

▼B

- (2) În cazul deschiderii ferestrelor sau a panourilor laterale folosite ca mijloc de îndeplinire a cerinței de la punctul 1 de mai sus, deschiderea trebuie să fie suficient de largă pentru ca mecanicul de locomotivă să poată scoate capul prin ea; în plus, în cazul locomotivelor și al vagoanelor de călători motoare destinate utilizării în cadrul unei compuneri de tren cu locomotivă, concepția trebuie să permită mecanicului de locomotivă să acționeze în același timp frâna de urgență.

4.2.9.1.4.

Amenajarea interiorului cabinei

- (1) La amenajarea interiorului cabinei trebuie să se țină seama de dimensiunile antropometrice ale mecanicului de locomotivă conform apendicelui E.
- (2) Nu trebuie să existe obstacole care să împiedice libertatea de mișcare a personalului în interiorul cabinei.
- (3) Podeaua cabinei care corespunde zonei de lucru a mecanicului de locomotivă nu trebuie să prezinte trepte (cu excepția intrării în cabină și a suportului pentru picioare).
- (4) Amenajarea interioară trebuie să permită atât poziția de conducere așezat, cât și poziția de conducere în picioare pe locomotive și vagoane de călători motoare, dacă aceste vagoane de călători sunt destinate și exploatării de către un mecanic de locomotivă în poziția de conducere în picioare.
- (5) Cabina trebuie dotată cu cel puțin un scaun pentru mecanicul de locomotivă (a se vedea clauza 4.2.9.1.5) și, suplimentar, cu un scaun care nu este considerat poziție de conducere, pentru un posibil însoțitor din cadrul personalului de tren.

4.2.9.1.5.

Scaunul mecanicului de locomotivă

Cerințe la nivel de componentă

- (1) Scaunul mecanicului de locomotivă trebuie proiectat astfel încât să îi permită acestuia să efectueze toate activitățile normale de conducere în poziția așezat, ținând seama de dimensiunile antropometrice ale mecanicului de locomotivă conform apendicelui E. Acesta trebuie să permită adoptarea de către mecanicul de locomotivă a unei posturi corecte din punct de vedere fiziologic.
- (2) Mecanicul de locomotivă trebuie să aibă posibilitatea de a ajusta poziția scaunului pentru a îndeplini cerința privind poziția de referință a ochilor pentru vizibilitatea în exterior, definită în clauza 4.2.9.1.3.1.
- (3) La proiectarea scaunului și la utilizarea sa de către mecanicul de locomotivă trebuie avute în vedere aspectele ergonomice și cele privind sănătatea.

Cerințe pentru integrarea în cabina de conducere

- (4) Montarea scaunului în cabină trebuie să permită respectarea cerințelor privind vizibilitatea în exterior specificate în clauza 4.2.9.1.3.1 de mai sus, folosind posibilitățile de reglare oferite de scaun (la nivel de componentă); aceasta nu trebuie să modifice aspectele ergonomice și cele privind sănătatea, și nici utilizarea scaunului de către mecanicul de locomotivă.
- (5) Scaunul nu trebuie să constituie un obstacol care să împiedice ieșirea mecanicului de locomotivă în caz de urgență.

▼B

- (6) Montarea scaunului pentru mecanic în locomotive și în vagoane de călători motoare, dacă aceste vagoane de călători sunt destinate și exploatării de către mecanicul de locomotivă în poziția de conducere în picioare, trebuie să permită ajustarea pentru a dobândi spațiul liber necesar poziției de conducere în picioare.

4.2.9.1.6.

Pupitrul mecanicului de locomotivă — ergonomie

- (1) Pupitrul mecanicului de locomotivă, cu echipamentele de exploatare și dispozitivele de comandă, trebuie amplasat astfel încât să permită mecanicului, din poziția de conducere cel mai frecvent utilizată, să păstreze o postură normală, fără a-i împiedica libertatea de mișcare, ținând seama de dimensiunile antropometrice ale mecanicului de locomotivă conform apendicelui E.
- (2) Pentru a permite așezarea pe suprafața pupitrului a documentelor necesare în timpul conducerii, în fața scaunului mecanicului de locomotivă trebuie să existe o zonă de citit cu dimensiunile minime de 30 cm lățime și 21 cm înălțime.
- (3) Elementele de exploatare și de comandă trebuie să fie marcate clar, astfel încât să poată fi identificate de mecanicul de locomotivă.
- (4) Dacă efortul de tracțiune și/sau frânare este stabilit cu ajutorul unui levier (levier combinat sau leviere separate), „efortul de tracțiune” trebuie să crească prin împingerea levierului înainte, iar „efortul de frânare” trebuie să crească prin tragerea levierului spre mecanicul de locomotivă.

Dacă există o poziție pentru frânarea de urgență, aceasta trebuie să se distingă în mod clar de cele care corespund altor poziții ale levierului (de exemplu, prin prezența unei caneluri).

4.2.9.1.7.

Climatizare și calitatea aerului

- (1) Aerul din cabină trebuie reînnoit pentru a menține concentrația de CO₂ la nivelurile specificate în clauza 4.2.5.8 din prezenta STI.
- (2) Pentru asigurarea unui mediu de lucru corespunzător, atunci când mecanicul de locomotivă se află în poziția de conducere așezat (astfel cum este definită în clauza 4.2.9.1.3), la nivelul capului și al umerilor acestuia nu trebuie să existe curenți de aer provocați de sistemul de ventilație cu o viteză a aerului care să depășească valoarea limită recunoscută.

4.2.9.1.8.

Iluminatul interior

- (1) Iluminatul general al cabinei trebuie să se realizeze la comanda mecanicului de locomotivă în toate regimurile normale de exploatare a materialului rulant (inclusiv „deconectat”). Luminozitatea la nivelul pupitrului mecanicului de locomotivă trebuie să fie mai mare de 75 lucși, cu excepția mașinilor de cale, pentru care trebuie să fie mai mare de 60 lucși.
- (2) Trebuie prevăzută iluminarea independentă a zonei de citit de pe pupitrul mecanicului de locomotivă, acționată la comanda mecanicului, iar aceasta trebuie să poată fi ajustată până la o valoare mai mare de 150 lucși.
- (3) Trebuie prevăzută o iluminare independentă a instrumentelor, care să poată fi reglată.

▼B

- (4) Pentru a preveni orice confuzie periculoasă cu semnalizarea de exploatare exterioară, nu este permisă utilizarea luminilor sau a iluminării verzi în cabina mecanicului de locomotivă, cu excepția sistemelor existente de semnalizare în cabină de clasa B (astfel cum sunt definite în STI CCS).

4.2.9.2.

Parbrizul

4.2.9.2.1.

Caracteristici mecanice

- (1) Dimensiunea, amplasarea, forma și finisările (inclusiv în scop de întreținere) ferestrelor nu trebuie să împiedice vizibilitatea în exterior a mecanicului de locomotivă (astfel cum este definită în clauza 4.2.9.1.3.1) și trebuie să ajute la activitatea de conducere.
- (2) Parbrizele cabinei de conducere trebuie să poată rezista la impacturile cu proiectile, conform specificației menționate în apendicele J-1, indicele 55, clauza 4.2.7, precum și la crăpare, conform aceleiași specificații, clauza 4.2.9.

4.2.9.2.2.

Caracteristici optice

- (1) Parbrizele cabinei de conducere trebuie să aibă o asemenea calitate optică încât să nu modifice vizibilitatea semnelor (formă și culoare) în nicio condiție de exploatare (inclusiv, de exemplu, în cazul în care parbrizul este încălzit pentru a preveni aburirea și înghețul).
- (2) Unghiul dintre imaginile primare și secundare în poziția instalată trebuie să fie în conformitate cu valorile limită prevăzute în specificația menționată în apendicele J-1, indicele 56, clauza 4.2.2.
- (3) Distorsionările optice admise trebuie să fie cele prevăzute în specificația menționată în apendicele J-1, indicele 56, clauza 4.2.3.
- (4) Aburirea trebuie să fie cea prevăzută în specificația menționată în apendicele J-1, indicele 56, clauza 4.2.4.
- (5) Transmitanța luminoasă trebuie să fie cea prevăzută în specificația menționată în apendicele J-1, indicele 56, clauza 4.2.5.
- (6) Cromaticitatea trebuie să fie cea prevăzută în specificația menționată în apendicele J-1, indicele 56, clauza 4.2.6.

4.2.9.2.3.

Echipamente

- (1) Parbrizul trebuie dotat cu mijloace de dejivrare, de dezaburire și de curățare exterioară, aflate sub controlul mecanicului de locomotivă.
- (2) Amplasarea, tipul și calitatea dispozitivelor de curățare a parbrizului trebuie să asigure faptul că mecanicul de locomotivă poate menține o vizibilitate în exterior clară în majoritatea condițiilor meteorologice și de exploatare și nu trebuie să împiedice vizibilitatea în exterior a mecanicului.
- (3) Trebuie prevăzute mijloace de protecție împotriva soarelui care să nu reducă vizibilitatea pentru mecanicul de locomotivă a semnelor, semnalelor și altor informații vizuale exterioare atunci când mijloacele de protecție respective sunt în poziție strânsă.

▼B

- 4.2.9.3. Interfața mecanic-mașină
- 4.2.9.3.1. Funcția de control a activității mecanicului de locomotivă

- (1) Cabina de conducere trebuie dotată cu mijloace de monitorizare a activității mecanicului de locomotivă și de oprire automată a trenului atunci când se detectează lipsa de activitate a mecanicului. Aceasta oferă mijloacele tehnice la bord pentru ca întreprinderea feroviară să îndeplinească cerința din clauza 4.2.2.9 a STI OPE.
- (2) **Specificație privind mijloacele de monitorizare a (și de detectare a lipsei) activității mecanicului de locomotivă**

Activitatea mecanicului de locomotivă trebuie monitorizată atunci când trenul este în configurație de conducere și se află în mișcare (criteriul pentru detectarea mișcării este la un nivel redus de viteză); monitorizarea trebuie realizată prin controlarea acțiunilor mecanicului de locomotivă asupra unor interfețe recunoscute ale sale, precum dispozitivele consacrate (de exemplu pedală, butoane, dispozitive sensibile la atingere etc.) și/sau asupra unor interfețe recunoscute ale mecanicului de locomotivă cu sistemul de comandă și monitorizare a trenului.

În cazul în care la niciuna dintre interfețele recunoscute ale mecanicului de locomotivă nu se constată nicio acțiune timp de peste X secunde, se declanșează lipsa activității mecanicului de locomotivă.

Sistemul trebuie să permită ajustarea (în atelier, ca activitate de întreținere) duratei X în intervalul cuprins între 5 și 60 de secunde.

În cazul în care aceeași activitate este monitorizată în mod continuu timp de maximum 60 de secunde, în mod repetat, fără nicio altă acțiune la nivelul unei interfețe recunoscute a mecanicului de locomotivă, se declanșează de asemenea lipsa activității mecanicului de locomotivă.

Înainte de declanșarea lipsei activității mecanicului de locomotivă, acesta trebuie avertizat astfel încât să aibă posibilitatea de a reacționa și reseta sistemul.

Trebuie ca, la nivelul sistemului, informația privind „lipsa activității mecanicului de locomotivă” să fie disponibilă pentru interfațarea cu alte sisteme (de exemplu cu sistemul radio).

- (3) **Cerință suplimentară**

Detectarea lipsei activității mecanicului de locomotivă este o funcție care trebuie să facă obiectul unui studiu de fiabilitate ținând seama de regimul de avarie al componentelor, de redundanțe, de softuri, de verificări periodice și de alte dispoziții, iar rata estimată de eșec a funcției (nedetectarea lipsei activității mecanicului de locomotivă, astfel cum este specificată mai sus) trebuie consemnată în documentația tehnică definită în clauza 4.2.12.

▼B**(4) Specificație privind acțiunile declanșate la nivelul trenului atunci când se detectează o lipsă a activității mecanicului de locomotivă**

Lipsa activității mecanicului de locomotivă atunci când trenul este în configurație de conducere și se află în mișcare (criteriul pentru detectarea mișcării este la un nivel redus de viteză) trebuie să conducă la acționarea completă a frânei de serviciu sau de urgență a trenului.

În cazul acționării complete a frânei de serviciu, acționarea sa efectivă trebuie controlată în mod automat și, în caz de neacționare, trebuie urmată de frânarea de urgență.

(5) Note:

— funcția descrisă în prezenta clauză poate fi îndeplinită de subsistemul CCS;

— valoarea duratei X trebuie definită și justificată de întreprinderea feroviară (aplicarea STI OPE și CSM, ținând seama de codul de practică sau de mijloacele sale de conformitate actuale; în afara domeniului de aplicare al prezentei STI);

— ca măsură de tranziție, este permisă de asemenea instalarea unui sistem cu o durată fixă X (ajustarea nefiind posibilă), cu condiția ca X să se înscrie în intervalul cuprins între 5 și 60 de secunde și ca întreprinderea feroviară să poată justifica această durată fixă (conform descrierii de mai sus);

— un stat membru poate impune întreprinderilor feroviare care activează pe teritoriul său să își modifice materialul rulant astfel încât durata limită maximă să fie X, dacă statul membru poate demonstra că acest lucru este necesar pentru a menține nivelul de siguranță național. În toate celelalte cazuri, statele membre nu pot împiedica accesul unei întreprinderi feroviare care folosește o durată mai mare Z (cuprinsă în intervalul specificat).

4.2.9.3.2.

Indicarea vitezei

- (1) Această funcție și evaluarea corespunzătoare a conformității sunt specificate în STI CCS.

4.2.9.3.3.

Indicator cu afișare și ecrane pentru mecanicul de locomotivă

- (1) Cerințele funcționale privind informațiile și comenzile prevăzute în cabina de conducere sunt specificate în clauza care descrie funcția respectivă, împreună cu alte cerințe aplicabile funcției în cauză. Același lucru este valabil în cazul informațiilor și comenzilor care pot fi furnizate de indicatoare cu afișare și de ecrane.

▼B

Informațiile și comenzile ERTMS, inclusiv cele furnizate de un indicator cu afișare, sunt specificate în STI CCS.

- (2) Pentru funcțiile care se încadrează în domeniul de aplicare al prezentei STI, informațiile și comenzile care urmează să fie utilizate de mecanicul de locomotivă pentru controlul și comanda trenului și care sunt furnizate de indicatoarele cu afișare sau de ecrane trebuie concepute astfel încât să permită utilizarea adecvată de către mecanic și reacția acestuia.

4.2.9.3.4.

Comenzi și indicatoare

- (1) Cerințele funcționale sunt specificate în clauza care descrie funcția respectivă, împreună cu alte cerințe aplicabile funcției în cauză.
- (2) Toate indicatoarele luminoase trebuie proiectate astfel încât să poată fi citite corect în condiții de iluminat natural sau artificial, inclusiv în cazul iluminării accidentale.
- (3) Posibilele reflectări ale indicatorilor și butoanelor luminoase în ferestrele cabinei de conducere nu trebuie să interfereze cu linia de vizibilitate a mecanicului de locomotivă în poziția sa normală de lucru.
- (4) Pentru a preveni orice confuzie periculoasă cu semnalizarea de exploatare din exterior, nu este permisă utilizarea luminilor sau a iluminării verzi în cabina de conducere, cu excepția sistemelor existente de semnalizare în cabină de clasa B (în conformitate cu STI CCS).
- (5) Informațiile sonore generate de echipamentul de la bord în interiorul cabinei și destinate mecanicului de locomotivă trebuie să depășească cu cel puțin 6 dB(A) nivelul de zgomot din cabină (acest nivel de zgomot luat ca referință este măsurat în condițiile specificate în STI Zgomot).

4.2.9.3.5.

Etichetare

- (1) În cabinele de conducere trebuie să fie indicate următoarele informații:
 - viteza maximă (V_{max});
 - numărul de identificare al materialului rulant (numărul vehiculului de tracțiune);
 - amplasamentul echipamentelor portabile (de exemplu dispozitiv de auto-salvare, semnale);
 - ieșirea de urgență.
- (2) Pentru marcarea comenzilor și a indicatoarelor din cabină trebuie utilizate pictograme armonizate.

4.2.9.3.6.

Funcție de control radio la distanță de către personal pentru operațiunile de manevră

- (1) Dacă este prevăzută o funcție de control radio la distanță pentru ca un membru al personalului să poată controla unitatea în timpul operațiunilor de manevră, ea trebuie proiectată astfel încât să îi permită acestuia să controleze mișcarea trenului în siguranță și să evite orice eroare atunci când o utilizează.

▼B

- (2) Se presupune că membrul personalului care utilizează funcția de control la distanță poate detecta vizual deplasarea trenului atunci când folosește dispozitivul de control la distanță.
- (3) Concepția funcției de control la distanță, inclusiv aspectele privind siguranța, trebuie evaluate în conformitate cu standarde recunoscute.

4.2.9.4.

Instrumente și echipamente portabile aflate la bord

- (1) În cabina de conducere sau în vecinătatea acesteia trebuie să existe un spațiu pentru depozitarea următoarelor echipamente, în cazul în care acestea ar fi necesare mecanicului de locomotivă în situații de urgență:
 - lampă de mână cu lumină roșie și albă;
 - echipamente de scurtcircuitare pentru circuitele de cale;
 - came de frână, dacă performanța frânei de staționare nu este suficientă în raport cu declivitatea șinei (a se vedea clauza 4.2.4.5.5 „Frâna de staționare”);
 - un extingtor (care trebuie amplasat în cabină; a se vedea, de asemenea, clauza 4.2.10.3.1);
 - pe unitățile de tracțiune cu personal ale trenurilor de marfă: un dispozitiv de auto-salvare, astfel cum este specificat în STI SRT (a se vedea clauza 4.7.1 din STI SRT).

4.2.9.5.

Spații de depozitare pentru obiectele personale ale personalului

- (1) Fiecare cabină de conducere trebuie dotată cu:
 - două cârlige pentru îmbrăcăminte sau o nișă cu o bară pentru haine;
 - un spațiu liber pentru depozitarea unei valize sau a unei geți de dimensiunea 300 mm × 400 mm × 400 mm.

4.2.9.6.

Dispozitiv de înregistrare

- (1) Lista informațiilor care trebuie înregistrate este definită în STI OPE.
- (2) Unitatea trebuie să fie echipată cu un mijloc de înregistrare a acestor informații, care trebuie să respecte următoarele cerințe:
- (3) Trebuie îndeplinite cerințele funcționale prevăzute în specificația menționată în apendicele J-1, indicele 57, clauzele 4.2.1, 4.2.2, 4.2.3 și 4.2.4.
- (4) Performanța de înregistrare trebuie să fie în conformitate cu clasa R1 din specificația menționată în apendicele J-1, indicele 57, clauza 4.3.1.2.2.

▼B

- (5) Integritatea (consecvența, corectitudinea) datelor înregistrate și extrase trebuie să fie în conformitate cu specificația menționată în apendicele J-1, indicele 57, clauza 4.3.1.4.
- (6) Integritatea datelor trebuie protejată conform specificației menționate în apendicele J-1, indicele 57, clauza 4.3.1.5.
- (7) Nivelul de protecție care se aplică mediului de stocare protejat trebuie să fie „A”, conform definiției din specificația menționată în apendicele J-1, indicele 57, clauza 4.3.1.7.

4.2.10. *Protecția împotriva incendiilor și evacuarea*4.2.10.1. *Generalități și clasificare*

- (1) Prezenta clauză se aplică tuturor unităților.
- (2) Materialul rulant trebuie proiectat astfel încât să protejeze călătorii și personalul de la bord în caz de incendii la bord și să permită o evacuare și salvare eficace în caz de urgență. Această condiție se consideră îndeplinită prin respectarea cerințelor prezentei STI.
- (3) Categoria unității în ceea ce privește siguranța împotriva incendiilor luată în considerare la proiectarea sa, astfel cum este definită în clauza 4.1.4 din prezenta STI, trebuie să fie consemnată în documentația tehnică descrisă în clauza 4.2.12 din prezenta STI.

4.2.10.2. *Măsuri de prevenire a incendiilor*4.2.10.2.1. *Cerințe privind materialele*

- (1) Selecția materialelor și a componentelor trebuie să țină seama de comportamentul acestora la incendiu, precum inflamabilitatea, toxicitatea și opacitatea fumului.
- (2) Materialele folosite la construirea unității de material rulant trebuie să respecte cerințele specificației menționate în apendicele J-1, indicele 58, pentru „categoria de exploatare” definită mai jos:
 - „categoria de exploatare 2” pentru materialul rulant de călători (inclusiv locomotivă de călători) de categoria A;
 - „categoria de exploatare 3” pentru materialul rulant de călători (inclusiv locomotivă de călători) de categoria B;
 - „categoria de exploatare 2” pentru locomotive de marfă și unități autopropulsate proiectate pentru transportul altor sarcini utile (poștă, marfă etc.);
 - „categoria de exploatare 1” pentru mașinile de cale, cerințele fiind limitate la spațiile accesibile personalului atunci când unitatea este în configurație de exploatare pentru transport (a se vedea secțiunea 2.3 din prezenta STI).

▼B

- (3) Pentru a asigura constanța caracteristicilor produsului și a procesului de fabricație:

— este necesar ca certificatul care dovedește conformitatea unui material cu standardul, care trebuie eliberat imediat după încercarea materialului în cauză, să fie revizuit o dată la 5 ani;

— în cazul în care nu există nicio modificare a caracteristicilor produsului și procesului de fabricație și nicio schimbare a cerințelor (STI), nu este necesar să se realizeze o nouă încercare a acestui material; certificatul trebuie doar actualizat în ceea ce privește data eliberării sale.

4.2.10.2.2. Măsuri specifice pentru lichide inflamabile

- (1) Vehiculele feroviare trebuie prevăzute cu măsuri de prevenire a producerii și răspândirii incendiilor provocate de scurgeri de lichide sau gaze inflamabile.
- (2) Lichidele inflamabile folosite ca agent de răcire în echipamentele de înaltă tensiune ale locomotivelor de marfă trebuie să respecte cerința R14 din specificația menționată în apendicele J-1, indicele 59.

4.2.10.2.3. Detectarea supraîncălzirii cutiilor de osie

Cerințele sunt specificate în clauza 4.2.3.3.2 din prezenta STI.

4.2.10.3. Măsuri de detectare a/de luptă împotriva incendiilor

4.2.10.3.1. Extinctoare portabile

- (1) Prezenta clauză se aplică unităților proiectate pentru transportul călătorilor și/sau al personalului.
- (2) Unitatea trebuie dotată cu extinctoare portabile adecvate și suficiente în spațiile pentru călători și/sau personal.
- (3) Extinctoarele cu apă și aditivi sunt considerate a fi adecvate în acest scop la bordul materialului rulant.

4.2.10.3.2. Sisteme de detectare a incendiilor

- (1) Echipamentul și zonele din materialul rulant care presupun în mod intrinsec un risc de incendiu trebuie să fie echipate cu un sistem care va detecta incendiul într-un stadiu timpuriu.
- (2) La detectarea incendiului, mecanicul de locomotivă trebuie notificat și trebuie să se declanșeze acțiuni automate adecvate pentru a reduce la minimum riscul ulterior pentru călători și personalul de tren.
- (3) În cazul compartimentelor de dormit, detectarea unui incendiu trebuie să declanșeze o alarmă acustică și optică locală în zona afectată. Semnalul acustic trebuie să fie suficient pentru a trezi călătorii. Semnalul optic trebuie să fie clar vizibil și să nu fie ascuns de obstacole.

▼ B

- 4.2.10.3.3. Sistem automat de luptă împotriva incendiilor pentru unitățile Diesel de transport de marfă
- (1) Prezenta clauză se aplică locomotivelor de marfă cu motorizare Diesel și unităților autopropulsate de marfă cu motorizare Diesel.
 - (2) Aceste unități trebuie să fie echipate cu un sistem automat capabil să detecteze un incendiu de motorină, să închidă toate echipamentele relevante și să întrerupă alimentarea cu combustibil.
- 4.2.10.3.4. Sisteme de izolare și control al incendiilor pentru materialul rulant de călători
- (1) Prezenta clauză se aplică unităților de material rulant de călători de categoria B.
 - (2) Unitatea trebuie să fie echipată cu măsuri adecvate de controlare a răspândirii căldurii și efluenților de incendiu în tren.
 - (3) Această cerință este considerată ca fiind îndeplinită prin verificarea conformității cu următoarele cerințe:
 - unitatea trebuie să fie echipată cu pereți despărțitori cu secțiune transversală în spațiile destinate călătorilor/personalului din fiecare vehicul, cu o separație maximă de 30 de metri care trebuie să îndeplinească cerințele de integritate timp de cel puțin 15 minute (presupunând că incendiul poate izbucni de orice parte a peretelui despărțitor), sau cu alte sisteme de izolare și control al incendiilor;
 - unitatea trebuie să fie dotată cu bariere anti-incendiu care să îndeplinească cerințele de integritate și termoizolare timp de cel puțin 15 minute în următoarele locuri (dacă este relevant pentru unitatea în cauză):
 - între cabina de conducere și compartimentul din spatele acesteia (presupunând că incendiul izbucnește în compartimentul din spate);
 - între motorul cu ardere internă și spațiile adiacente pentru călători/personal (presupunând că incendiul izbucnește în motorul cu ardere internă);
 - între compartimentele în care se află linia de alimentare cu energie electrică și/sau echipamentul circuitului de tracțiune și spațiile pentru călători/personal (presupunând că incendiul izbucnește în linia de alimentare cu energie electrică și/sau în echipamentul circuitului de tracțiune);
 - încercările trebuie realizate în conformitate cu cerințele specificației menționate în apendicele J-1, indicele 60.

▼B

- (4) În cazul în care în spațiile pentru călători/personal sunt utilizate alte sisteme de izolare și control al incendiilor decât pereții despărțitori cu secțiune transversală, se aplică următoarele cerințe:

- acestea trebuie instalate în fiecare vehicul al unității care este destinat transportului de călători și/sau personal;
- acestea trebuie să asigure că focul și fumul nu se vor extinde în concentrații periculoase pe o distanță mai mare de 30 m în spațiile pentru călători/personal din interiorul unității, timp de cel puțin 15 minute de la declanșarea incendiului.

Evaluarea acestui parametru reprezintă un punct deschis.

- (5) Dacă sunt folosite alte sisteme de izolare și controlare a incendiilor care se bazează pe fiabilitatea și disponibilitatea unor sisteme, componente sau funcții, acestea trebuie să facă obiectul unui studiu de fiabilitate ținând seama de regimul de avarie al componentelor, de redundanțe, de softuri, de verificări periodice și de alte dispoziții, iar rata estimată de eșec a funcției (necontrolarea extinderii efluenților de incendiu și căldurii) trebuie consemnată în documentația tehnică descrisă în clauza 4.2.12.

Pe baza acestui studiu, condițiile de exploatare și de întreținere ale sistemului de izolare și control al incendiilor trebuie definite și incluse în documentația de întreținere și de exploatare descrisă în clauzele 4.2.12.3 și 4.2.12.4.

4.2.10.3.5.

Măsuri de protecție împotriva extinderii incendiilor pentru locomotive de marfă și unități autopropulsate de marfă

- (1) Prezenta clauză se aplică locomotivelor de marfă și unităților autopropulsate de marfă.
- (2) Aceste unități trebuie să aibă o barieră anti-incendiu care să protejeze cabina de conducere.
- (3) Aceste bariere antiincendiu trebuie să îndeplinească cerințele de integritate și termoizolare timp de minimum 15 minute; ele trebuie supuse unei încercări realizate în conformitate cu cerințele specificației menționate în apendicele J-1, indicele 61.

4.2.10.4.

Cerințe legate de situațiile de urgență

4.2.10.4.1.

Iluminatul în caz de urgență

- (1) Pentru a asigura protecție și siguranță la bord în eventualitatea apariției unei situații de urgență, trenurile trebuie să fie echipate cu un sistem de iluminat în caz de urgență. Acest sistem trebuie să asigure un nivel adecvat de iluminare în spațiile pentru călători și în zonele de serviciu, după cum urmează:
- (2) Pentru unitățile cu o viteză maximă prin construcție mai mare sau egală cu 250 km/h, pe o durată de funcționare de minimum trei ore de la întreruperea sistemului principal de alimentare cu energie electrică.
- (3) Pentru unitățile cu o viteză maximă prin construcție mai mică de 250 km/h, pe o durată de funcționare de minimum 90 de minute de la întreruperea sistemului principal de alimentare cu energie electrică.

▼B

- (4) Nivel de iluminare de cel puțin 5 luși la nivelul podelei.
- (5) Valorile nivelului de iluminare pentru anumite spații și metodele de evaluare a conformității trebuie să fie cele prevăzute în specificația menționată în apendicele J-1, indicele 62.
- (6) În caz de incendiu, sistemul de iluminat în caz de urgență trebuie să susțină în continuare cel puțin 50 % din iluminatul de urgență în vehiculele neafectate de incendiu timp de cel puțin 20 de minute. Această cerință este considerată ca fiind îndeplinită în urma unei analize satisfăcătoare a modurilor de avarie.

4.2.10.4.2.

Controlul fumului

- (1) Prezenta clauză se aplică tuturor unităților. În caz de incendiu, răspândirea emanațiilor trebuie redusă la minimum în spațiile ocupate de călători și/sau de personal, prin aplicarea următoarelor cerințe:
- (2) Pentru a preveni intrarea fumului de afară în unitate, trebuie să fie posibilă deconectarea sau închiderea tuturor mijloacelor de ventilație exterioară.

Această cerință este verificată în ceea ce privește subsistemul „material rulant” la nivel de unitate.

- (3) Pentru a preveni răspândirea fumului care s-ar putea afla în interiorul unui vehicul, trebuie să fie posibilă deconectarea ventilației și a recirculării aerului la nivelul vehiculului, iar acest lucru se poate realiza prin deconectarea sistemului de ventilație.
- (4) Este permis ca aceste acțiuni să fie declanșate manual de personalul de la bord sau prin comandă de la distanță; declanșarea poate fi la nivelul trenului sau la nivelul vehiculului.
- (5) În cazul unităților destinate să circule pe linii echipate cu sistemul de control-comandă și semnalizare de cale ETCS (inclusiv informațiile privind „etanșarea la aer” descrise în anexa A, indicele 7 din STI CCS), sistemul de comandă de la bord trebuie să poată primi de la sistemul ETCS informațiile referitoare la etanșarea la aer.

4.2.10.4.3.

Semnalul de alarmă pentru călători și mijloace de comunicare

Cerințele sunt specificate în clauzele 4.2.5.2, 4.2.5.3 și 4.2.5.4 din prezenta STI.

4.2.10.4.4.

Capacitatea de rulare

- (1) Prezenta clauză se aplică unităților de material rulant de călători (inclusiv locomotive de călători) de categoria A și de categoria B.
- (2) Unitatea trebuie proiectată astfel încât, în caz de incendiu la bord, capacitatea de rulare a trenului să îi permită să circule până la un punct de stingere a incendiilor corespunzător.
- (3) Conformitatea trebuie demonstrată prin aplicarea specificației menționate în apendicele J-1, indicele 63, în care funcțiile sistemului afectate de un incendiu de „tip 2” sunt:

▼B

- frânarea, pentru materialul rulant din categoria A de protecție împotriva incendiilor: această funcție trebuie evaluată timp de 4 minute;
- frânarea și tracțiunea, pentru materialul rulant din categoria B de protecție împotriva incendiilor: aceste funcții trebuie evaluate timp de 15 minute la o viteză minimă de 80 km/h.

4.2.10.5. Cerințe legate de evacuare

4.2.10.5.1. Ieșirile de urgență pentru călători

- (1) Prezenta secțiune se aplică unităților proiectate pentru a transporta călători.

Definiții și precizări

- (2) Ieșire de urgență: măsură la nivelul trenului care permite persoanelor aflate în interiorul trenului să iasă din tren în caz de urgență. O ușă exterioară pentru călători este un tip specific de ieșire de urgență.
- (3) Cale directă: o rută care trece prin tren, în care se poate pătrunde și din care se poate ieși din diferite părți și care permite deplasarea fără obstrucții a călătorilor și a personalului de-a lungul axei longitudinale a trenului. Se consideră că ușile interioare de pe calea directă care sunt destinate a fi utilizate de călători în condiții de serviciu normal și care pot fi deschise și în cazul unei întreruperi a alimentării cu energie electrică nu împiedică deplasarea călătorilor și a personalului.
- (4) Spațiu pentru călători: spațiu la care călătorii au acces fără autorizație specială.
- (5) Compartiment: spațiu pentru călători sau spațiu pentru personal care nu poate fi utilizat drept cale directă pentru călători sau, respectiv, pentru personal.

Cerințe

- (6) Ieșirile de urgență trebuie să fie disponibile într-un număr suficient de-a lungul căii (căilor) directe, pe ambele părți ale unității, și trebuie să fie indicate. Ele trebuie să fie accesibile și suficient de mari ca să permită evacuarea persoanelor.
- (7) O ieșire de siguranță trebuie să poată fi deschisă de un călător din interiorul trenului.
- (8) Toate ușile exterioare pentru călători trebuie dotate cu dispozitive de deschidere a ușii în situații de urgență care să permită utilizarea lor ca ieșiri de siguranță (a se vedea clauza 4.2.5.5.9).
- (9) Fiecare vehicul proiectat să transporte cel mult 40 de călători trebuie să aibă cel puțin două ieșiri de urgență.
- (10) Fiecare vehicul proiectat să transporte mai mult de 40 de călători trebuie să aibă cel puțin trei ieșiri de urgență.
- (11) Fiecare vehicul destinat să transporte călători trebuie să aibă cel puțin câte o ieșire de urgență pe fiecare parte.

▼ B

- (12) Numărul și dimensiunile ușilor trebuie să permită evacuarea completă a călătorilor, fără bagaje, într-un interval de trei minute. Este permisă luarea în considerare a faptului că persoanele cu mobilitate redusă urmează să fie ajutate de alți călători sau de personal și că persoanele în scaun cu rotile sunt evacuate fără scaunul cu rotile.

Această cerință trebuie verificată printr-o încercare fizică în condiții normale de exploatare.

- 4.2.10.5.2. Ieșirile de urgență ale cabinei de conducere
- Cerințele sunt specificate în clauza 4.2.9.1.2.2 din prezenta STI.
- 4.2.11. *Întreținere*
- 4.2.11.1. Generalități
- (1) Cât timp trenul este garat la distanță de depoul său obișnuit de întreținere, trebuie să se poată efectua operațiunile de întreținere și reparațiile minore necesare pentru exploatarea în siguranță între intervențiile de întreținere.
- (2) Prezenta parte reunește cerințele referitoare la dispozițiile pentru întreținerea trenurilor în timpul exploatării sau al garării pe o rețea. Majoritatea acestor cerințe urmăresc asigurarea faptului că materialul rulant va avea echipamentele necesare pentru a îndeplini dispozițiile prevăzute în alte secțiuni ale prezentei STI și ale STI Infrastructură.
- (3) Trenurile trebuie să poată rămâne garate, fără personal la bord, fiind alimentate cu energie electrică de la catenară sau de la o sursă auxiliară de alimentare cu energie electrică pentru iluminat, aer condiționat, dulapuri frigorifice etc.
- 4.2.11.2. Curățarea trenului în exterior
- 4.2.11.2.1. Curățarea parbrizului cabinei de conducere
- (1) Prezenta clauză se aplică tuturor unităților dotate cu cabină de conducere.
- (2) Curățarea ferestrelor din față ale cabinei de conducere trebuie să se poată face din exterior, fără a fi necesară înlăturarea niciunei componente sau învelitori.
- 4.2.11.2.2. Curățarea exterioară într-o instalație de spălare
- (1) Prezenta clauză se aplică unităților dotate cu echipament de tracțiune care urmează să fie curățate în exterior într-o instalație de spălare.
- (2) Trebuie să fie posibilă controlarea vitezei trenurilor care urmează să fie curățate în exterior într-o instalație de spălare pe o linie de cale ferată plană, la o viteză cuprinsă între 2 și 5km/h. Această cerință are ca scop asigurarea compatibilității cu instalațiile de spălare.

▼B

4.2.11.3. Racorduri la sistemul de vidanjarare a toaletelor

- (1) Prezenta clauză se aplică unităților dotate cu sisteme de retenție etanșe (folosind apă curată sau reciclată) care trebuie să fie golite la intervale suficiente, pe baza unei programări, în anumite depouri stabilite.
- (2) Următoarele racorduri ale unității la sistemul de vidanjarare a toaletelor trebuie să respecte următoarele specificații:
 - duza de evacuare de 3" (partea interioară): a se vedea apendicele G-1;
 - racordul pentru spălarea rezervorului toaletei (partea interioară), a cărei utilizare este opțională: a se vedea apendicele G-1.

4.2.11.4. Echipamente de realimentare cu apă

- (1) Prezenta clauză se aplică unităților dotate cu robinete de apă vizate de clauza 4.2.5.1 din prezenta STI.
- (2) Se consideră că apa cu care este alimentat trenul pe rețeaua interoperabilă, până la interfața de alimentare cu materialul rulant, este apă potabilă în conformitate cu Directiva 98/83/CE, astfel cum se specifică în clauza 4.2.12.4 din STI INF.

Echipamentul de stocare de la bord nu trebuie să producă riscuri suplimentare pentru sănătatea oamenilor pe lângă riscurile asociate cu stocarea apei alimentate în conformitate cu dispozițiile de mai sus. Se consideră că această cerință este îndeplinită în urma evaluării tubulaturii, a materialului izolant și a calității. Materialele trebuie să fie adecvate pentru transportul și stocarea apei proprii consumului uman.

4.2.11.5. Interfață pentru realimentarea cu apă

- (1) Prezenta clauză se aplică unităților dotate cu un rezervor de apă care alimentează cu apă sistemele sanitare vizate de clauza 4.2.5.1 din prezenta STI.
- (2) Racordul de intrare pentru rezervoarele de apă trebuie să fie conform cu figura 1 din specificația menționată în apendicele J-1, indicele 64.

4.2.11.6. Cerințe speciale pentru gararea trenurilor

- (1) Prezenta clauză se aplică unităților destinate să fie alimentate cu energie electrică cât timp sunt garate.
- (2) Unitatea trebuie să fie compatibilă cu cel puțin unul dintre următoarele sisteme de alimentare cu energie electrică din exterior și trebuie să fie dotată (dacă este cazul) cu interfețele corespunzătoare pentru conexiunea electrică la această sursă de alimentare externă (ștecher):
- (3) Linie de contact pentru alimentarea cu energie electrică (a se vedea clauza 4.2.8.2.9 „Cerințe privind pantograful”).

▼M3

- (4) Linie de alimentare cu energie electrică unipolară (1 kV c.a., 1,5 kV c.a./c.c., 3 kV c.c.), în conformitate cu specificația menționată în apendicele J-1, indicele 111.

▼ B

- (5) Sursă externă locală auxiliară de alimentare cu energie electrică de 400 V care poate fi conectată la tipul de priză „3P+sol”, în conformitate cu specificația menționată în apendicele J-1, indicele 65.

4.2.11.7. Echipamente de realimentare

- (1) Prezenta clauză se aplică unităților dotate cu sistem de realimentare cu combustibil.
- (2) Trenurile care utilizează motorină în conformitate cu anexa II la Directiva 2009/30/CE a Parlamentului European și a Consiliului ⁽¹⁾ trebuie să fie dotate cu racorduri de realimentare cu combustibil pe ambele părți ale vehiculului, la o înălțime maximă de 1 500 mm deasupra nivelului șinei; acestea trebuie să fie circulare, cu un diametru minim de 70 mm.
- (3) Trenurile care utilizează alt tip de motorină trebuie să fie dotate cu un rezervor de combustibil și cu o deschidere specială pentru a preveni realimentarea din neatenție cu combustibilul greșit.
- (4) Tipul de racord pentru realimentarea cu combustibil trebuie să fie consemnat în documentația tehnică.

4.2.11.8. Curățarea trenurilor în interior — alimentarea cu energie electrică

- (1) Pentru unitățile cu o viteză maximă mai mare sau egală cu 250 km/h, trebuie prevăzută în interiorul unității o conexiune de alimentare cu energie electrică de 3 000 VA la 230 V și 50 Hz; acestea trebuie spațiate astfel încât nicio parte a unității care trebuie curățată să nu se afle la mai mult de 12 metri de una din prize.

4.2.12. Documentația pentru exploatare și întreținere

- (1) Cerințele specificate în prezenta clauză 4.2.12 se aplică tuturor unităților.

4.2.12.1. Generalități

- (1) Prezenta clauză 4.2.12 din STI descrie documentația cerută în ► **M3** clauza 2.4 litera (a) din anexa IV la Directiva (UE) 2016/797 ◀ (clauză intitulată „Dosarul tehnic”): „caracteristicile tehnice legate de proiect, inclusiv planuri generale și detaliate conforme cu execuția, scheme electrice și hidraulice, scheme ale circuitelor de control, descrierea sistemelor automate și de procesare a datelor, documentație privind operarea și întreținerea etc. relevante pentru subsistemul respectiv”.

▼ M3

- (2) Această documentație, făcând parte din dosarul tehnic, este compilată de solicitant și trebuie să însoțească declarația de verificare CE. Ea este păstrată de solicitant pe toată durata de viață utilă a subsistemului.

⁽¹⁾ Directiva 2009/30/CE a Parlamentului European și a Consiliului din 23 aprilie 2009 de modificare a Directivei 98/70/CE în ceea ce privește specificațiile pentru benzine și motorine, de introducere a unui mecanism de monitorizare și reducere a emisiilor de gaze cu efect de seră și de modificare a Directivei 1999/32/CE a Consiliului în ceea ce privește specificațiile pentru carburanții folosiți de navele de navigație interioară și de abrogare a Directivei 93/12/CEE (JO L 140, 5.6.2009, p. 88).

▼ M3

- (3) Solicitantul sau orice entitate autorizată de solicitant (de exemplu, un deținător) trebuie să pună la dispoziția entității responsabile cu întreținerea, de îndată ce aceasta este desemnată pentru întreținerea unității, partea din documentație care este necesară pentru a gestiona documentația de întreținere definită la articolul 14 alineatul (3) litera (b) din Directiva (UE) 2016/798 a Parlamentului European și a Consiliului ⁽¹⁾.
- (4) Documentația include, de asemenea, o listă a componentelor esențiale pentru siguranță. Componentele esențiale pentru siguranță sunt componente în cazul cărora o singură defecțiune are un potențial credibil de a duce direct la un accident grav, astfel cum este definit la articolul 3 punctul 12 din Directiva (UE) 2016/798.
- (5) Conținutul documentației este descris în clauzele care urmează.

▼ B

4.2.12.2.

Documentație generală

Trebuie furnizată următoarea documentație care descrie materialul rulant:

- (1) Schițe generale.
- (2) Diagrame electrice, pneumatice și hidraulice, diagrame ale circuitelor de control necesare pentru a explica funcționarea și exploatarea sistemelor în cauză.
- (3) Descrierea sistemelor computerizate de la bord, inclusiv descrierea funcționalității, a specificației interfețelor și a prelucrării datelor și protocoalelor aferente.

▼ M3

- (3a) În cazul unităților proiectate și evaluate pentru exploatare generală, aceasta trebuie să includă o descriere a interfețelor electrice dintre unități și a protocoalelor de comunicare, cu trimitere la standardele sau alte documente normative care au fost aplicate. Protocoalele de comunicare (dacă sunt utilizate) trebuie să respecte specificația menționată în apendicele J-1, indicele 112.

▼ B

- (4) Profilul de referință și conformitatea cu contururile interoperabile de referință G1, GA, GB, GC sau DE3, conform clauzei 4.2.3.1.
- (5) Echilibrarea maselor, având în vedere ipoteza privind condițiile de sarcină, conform clauzei 4.2.2.10.
- (6) Sarcina pe osie și distanța dintre osii, conform clauzei 4.2.3.2.1.
- (7) Raportul de încercare privind comportamentul dinamic de rulare, inclusiv înregistrarea calității liniei de încercare și parametrii sarcinii pe linie, inclusiv eventualele restricții de utilizare dacă încercarea vehiculului acoperă numai o parte a condițiilor de încercare, conform clauzei 4.2.3.4.2.

⁽¹⁾ Directiva (UE) 2016/798 a Parlamentului European și a Consiliului din 11 mai 2016 privind siguranța feroviară (JO L 138, 26.5.2016, p. 102).

▼ B

- (8) Ipoteza adoptată pentru evaluarea sarcinilor datorate rulării boghiurilor, conform clauzei 4.2.3.5.1 și clauzei 6.2.3.7 pentru osiile montate;
- (9) Performanța de frânare, inclusiv analiza regimului de defectare (regim de avarie), conform clauzei 4.2.4.5.

▼ M3

- (9a) Distanța maximă dintre frâna de cale cu curenți turbionari și linia de cale ferată care corespunde poziției „frână eliberată”, pragul de viteză fix, forța verticală și forța de frânare ca funcție a vitezei trenului, în cazul acționării complete a frânei de cale cu curenți turbionari (frânare de urgență) și al acționării limitate a frânei cu curenți turbionari (frânare de serviciu), conform cerințelor din clauza 4.2.4.8.3.

▼ B

- (10) Prezența și tipul toaletelor dintr-o unitate, caracteristicile mediului de spălare a vasului de toaletă, dacă acesta nu este apă curată, natura sistemului de tratare a apei evacuate și standardele în raport cu care s-a evaluat conformitatea, conform clauzei 4.2.5.1.
- (11) Dispozițiile adoptate în legătură cu intervalul selectat de parametri de mediu, dacă este diferit de cel nominal, conform clauzei 4.2.6.1.
- (12) Curba de vânt caracteristică, conform clauzei 4.2.6.2.4.
- (13) Performanța de tracțiune, conform clauzei 4.2.8.1.1.

▼ M2

- (14) Montarea unui sistem de măsurare a energiei la bord și a funcției sale de localizare la bord (opțional), conform clauzei 4.2.8.2.8. Descrierea comunicațiilor tren-sol și controlul metrologic, inclusiv funcțiile legate de clasele de precizie pentru măsurarea tensiunii, măsurarea curentului și calcularea energiei.

▼ B

- (15) Ipoteza și datele luate în considerare la realizarea studiului de compatibilitate pentru sistemele c.a., conform clauzei 4.2.8.2.7.
- (16) Numărul de pantografe aflate simultan în contact cu instalația liniei aeriene de contact, distanța dintre acestea și tipul distanței proiectate a liniei aeriene de contact (A, B sau C) utilizate la încercările pentru evaluare, conform clauzei 4.2.8.2.9.7.

4.2.12.3.

Documentația de întreținere

- (1) Întreținerea este un set de activități destinate menținerii sau restabilirii unei unități funcționale într-o stare în care aceasta își poate îndeplini funcția necesară, asigurând integritatea continuă a sistemelor de siguranță și conformitatea cu standardele aplicabile.

▼ B

Trebuie furnizate următoarele informații necesare pentru a întreprinde activități de întreținere a materialului rulant:

▼ M3

- (2) Dosarul de justificare a proiectului de întreținere: explică modul în care sunt definite și proiectate activitățile de întreținere pentru a asigura menținerea caracteristicilor materialului rulant în limite de utilizare acceptabile pe parcursul duratei de viață a acestuia.

Dosarul de justificare a proiectului de întreținere trebuie să furnizeze date de intrare pentru determinarea criteriilor de inspecție și a periodicității activităților de întreținere.

- (3) Dosarul de descriere a activităților de întreținere: explică modul în care se recomandă să fie efectuate activitățile de întreținere.

▼ B

4.2.12.3.1.

Dosarul de justificare a proiectării întreținerii

Dosarul de justificare a proiectării întreținerii trebuie să conțină:

- (1) Precedente, principii și metode utilizate la proiectarea întreținerii unității.

▼ M3

- (1a) Precedentele, principiile și metodele utilizate pentru identificarea componentelor esențiale pentru siguranță și a cerințelor lor specifice de exploatare, de revizie, de întreținere și de trasabilitate.

▼ B

- (2) Profilul de utilizare: limitele de utilizare normală a unității (de exemplu km/lună, limite climatice, tipuri autorizate de sarcină etc.)

- (3) Datele relevante utilizate pentru a proiecta întreținerea și originea datelor respective (experiența dobândită).

- (4) Încercări, investigații și calcule realizate pentru proiectarea întreținerii.

Mijloacele rezultate (instalații, instrumente etc.) necesare pentru întreținere sunt descrise în clauza 4.2.12.3.2, „Documentația de întreținere”.

4.2.12.3.2.

Dosarul de descriere a activităților de întreținere

- (1) Dosarul de descriere a activităților de întreținere trebuie să descrie modul în care trebuie realizate activitățile de întreținere.

- (2) Activitățile de întreținere includ toate activitățile necesare, cum ar fi inspecțiile, monitorizarea, încercările, măsurătorile, înlocuirile, ajustările, reparațiile.

- (3) Activitățile de întreținere sunt împărțite în:

— întreținere preventivă programată și controlată;

— întreținere corectivă.

▼ B

Dosarul de descriere a activităților de întreținere trebuie să includă următoarele elemente:

- (4) Ierarhia componentelor și descrierea funcțională: ierarhia stabilește limitele materialului rulant prin enumerarea tuturor elementelor care aparțin structurii de produs a respectivului material rulant și prin utilizarea unui număr adecvat de niveluri discrete. Ultimul element din ierarhie trebuie să fie o unitate înlocuibilă.
- (5) Diagrame schematice ale circuitelor, diagrame ale conexiunilor și diagrame electrice.
- (6) Lista pieselor: lista pieselor, care trebuie să conțină descrierile tehnice și funcționale ale pieselor de schimb (unități înlocuibile).

Lista trebuie să includă toate piesele prevăzute a fi schimbate în funcție de anumite condiții sau care ar putea să trebuiască să fie înlocuite ca urmare a unei defecțiuni electrice sau mecanice sau care vor necesita, în mod previzibil, înlocuirea după o avariere accidentală (de exemplu parbrizul).

Trebuie indicate elementele constitutive de interoperabilitate și trebuie făcute trimiteri la declarațiile de conformitate corespunzătoare ale acestora.

▼ M3

- (6a) Lista componentelor esențiale pentru siguranță: lista componentelor esențiale pentru siguranță trebuie să conțină cerințele specifice de revizie, de întreținere și de trasabilitate a reviziei/întreținerii.

▼ B

- (7) Trebuie stabilite valorile limită pentru componente, valori care nu trebuie depășite în exploatare; este permisă precizarea de restricții de exploatare în regim de avarie (valoarea limită atinsă).
- (8) Obligațiile legale europene: în cazul în care componentele sau sistemele fac obiectul unor obligații legale europene specifice, obligațiile respective trebuie enumerate.
- (9) Setul structurat de sarcini care include activitățile, procedurile, mijloacele propuse de solicitant pentru efectuarea sarcinii de întreținere.
- (10) Descrierea activităților de întreținere.

Următoarele aspecte trebuie documentate (atunci când sunt specifice aplicației):

— schițe cu instrucțiuni de montare/demontare necesare pentru montarea/demontarea corectă a pieselor înlocuibile;

— criterii de întreținere;

— verificări și încercări;

— instrumente și materiale necesare pentru îndeplinirea sarcinii (unelte speciale);

▼ B

- consumabile necesare pentru îndeplinirea sarcinii;
- dispoziții și echipamente de protecție personală (speciale).

- (11) Încercările și procedurile care trebuie îndeplinite după fiecare operațiune de întreținere înainte de repunerea în circulație a materialului rulant.
- (12) Manuale de depanare (diagnosticare a defecțiunilor) sau instalații pentru toate situațiile care pot fi prevăzute în mod rezonabil; aceasta include diagramele funcționale și schematicile ale sistemelor sau sistemele de detectare a defecțiunilor bazate pe tehnologia informațiilor.

4.2.12.4.

Documentația de exploatare

Documentația tehnică necesară pentru exploatarea unității este alcătuită din:

▼ M3

- (1) O descriere a exploatării în regim normal, inclusiv caracteristicile și limitele operaționale ale unității [de exemplu gabaritul vehiculului, viteza maximă prin construcție, sarcinile pe osie, performanța de frânare, tipul (tipurile) și funcționarea instalației (instalațiilor) de comutare a ecartamentului cu care este compatibilă unitatea etc.].

▼ B

- (2) O descriere a diferitelor regimuri de avarie care pot fi prevăzute în mod rezonabil în caz de defecțiune semnificativă a echipamentelor sau funcțiilor descrise în prezenta STI, împreună cu limitele acceptabile aferente și condițiile de exploatare ale unității care ar putea apărea.
- (3) O descriere a sistemelor de monitorizare și control care permit identificarea defecțiunilor semnificative pentru siguranță ale echipamentelor sau funcțiilor descrise în prezenta STI (de exemplu, clauza 4.2.4.9 privind funcția „frânare”).

▼ M3

- (3a) Lista componentelor esențiale pentru siguranță: lista componentelor esențiale pentru siguranță trebuie să conțină cerințele specifice de exploatare și de trasabilitate.

▼ B

- (4) Această documentație tehnică de exploatare trebuie să facă parte din dosarul tehnic.

4.2.12.5.

Diagrama de ridicare și instrucțiuni

Documentația trebuie să includă:

- (1) O descriere a procedurilor de ridicare cu macaraua și de ridicare cu cricuri, precum și instrucțiunile aferente.
- (2) O descriere a interfețelor pentru ridicarea cu macaraua și ridicarea cu cricuri.

▼B

4.2.12.6. Descrieri privind operațiunile de salvare

Documentația trebuie să includă:

- (1) O descriere a procedurilor de utilizare a măsurilor de urgență și a precauțiilor aferente care trebuie luate, de exemplu utilizarea ieșirilor de siguranță, intrarea în materialul rulant în scopul recuperării, izolarea frânelor, împământarea electrică, remorcarea.
- (2) O descriere a efectelor în cazul în care se adoptă măsurile de urgență descrise, de exemplu reducerea performanței de frânare după izolarea frânelor.

4.3. **Specificație tehnică și funcțională pentru interfețe**4.3.1. *Interfața cu subsistemul „energie”*

Tabelul 6

Interfața cu subsistemul „energie”

Referința STI LOC & PAS		Referința STI Energie	
Parametru	Punct	Parametru	Punct
Gabarit	4.2.3.1	Gabaritul pantografului	4.2.10
Geometria armăturii pantografului	4.2.8.2.9.2		Apendicele D
Exploatarea în intervalul de tensiuni și frecvențe	4.2.8.2.2	Tensiune și frecvență	4.2.3
		Parametrii legați de performanțele sistemului de alimentare:	
— Curentul maxim de la linia aeriană de contact	4.2.8.2.4	— Curentul maxim al trenului	4.2.4
— Factorul de putere	4.2.8.2.6	— Factorul de putere	4.2.4
		— Tensiunea utilă medie	4.2.4
— Curentul maxim în regim de staționare	4.2.8.2.5	— Capacitatea curentului în sisteme c.c., trenuri în staționare	4.2.5
Frânarea cu recuperare și curent de întoarcere în linia aeriană de contact	4.2.8.2.3	Frânare cu recuperarea energiei	4.2.6
Funcția de măsurare a consumului de energie	4.2.8.2.8	Sistemul de la sol de colectare a datelor energetice	4.2.17
— Înălțimea pantografului	4.2.8.2.9.1		
— Geometria armăturii pantografului	4.2.8.2.9.2	Geometria liniei aeriene de contact	4.2.9
Materialul patinelor de contact	4.2.8.2.9.4	Materialul firului de contact	4.2.14
Forța de contact statică a pantografului	4.2.8.2.9.5	Forța medie de contact	4.2.11

▼ **B**

Referința STI LOC & PAS		Referința STI Energie	
Parametru	Punct	Parametru	Punct
Forța de contact și comportamentul dinamic al pantografului	4.2.8.2.9.6	Comportamentul dinamic și calitatea captării curentului	4.2.12
Disponerea pantografelor	4.2.8.2.9.7	Spațierea pantografelor	4.2.13
Trecerea prin sectoarele de separare a fazelor sau a sistemelor	4.2.8.2.9.8	Sectoare de separare: — a fazelor — a sistemelor	4.2.15 4.2.16
Protecția electrică a trenului	4.2.8.2.10	Acorduri de coordonare a protecției electrice	4.2.7
Perturbații ale sistemului energetic pentru sistemele de curent alternativ	4.2.8.2.7	Armonici și efecte dinamice pentru sisteme de alimentare cu energie electrică de tracțiune de curent alternativ	4.2.8

4.3.2.

Interfața cu subsistemul „infrastructură”▼ **M3**

Tabelul 7

Interfața cu subsistemul „infrastructură”

Referința din STI LOC & PAS		Referința din STI Infrastructură	
Parametru	Punct	Parametru	Punct
Gabaritul cinematic al materialului rulant	4.2.3.1	Gabaritul de liberă trecere	4.2.3.1
		Distanța dintre axele firelor de cale ferată	4.2.3.2
		Raza minimă a curbei verticale	4.2.3.5
Parametrul sarcină pe osie	4.2.3.2.1	Rezistența liniei la sarcini verticale	4.2.6.1
		Rezistența liniei la sarcini laterale	4.2.6.3
		Rezistența podurilor noi la sarcinile de trafic	4.2.7.1
		Sarcina verticală echivalentă pentru terasamente noi și efecte de presiune a solului asupra structurilor noi	4.2.7.2
		Rezistența podurilor și a terasamentelor existente la sarcinile de trafic	4.2.7.4
Comportamentul dinamic de rulare	4.2.3.4.2	Insuficiența de supraînălțare	4.2.4.3

▼ M3

Referința din STI LOC & PAS		Referința din STI Infrastructură	
Parametru	Punct	Parametru	Punct
Valorile limită ale sarcinii pe linie în timpul rulării dinamice	4.2.3.4.2.2	Rezistența liniei la sarcini verticale	4.2.6.1
		Rezistența liniei la sarcini laterale	4.2.6.3
Conicitatea echivalentă	4.2.3.4.3	Conicitatea echivalentă	4.2.4.5
Caracteristicile geometrice ale osiilor montate	4.2.3.5.2.1	Ecartamentul nominal al liniilor	4.2.4.1
Caracteristicile geometrice ale roților	4.2.3.5.2.2	Profilul capului de șină pentru linia curentă	4.2.4.6
Sisteme automate cu ecartament variabil	4.2.3.5.3	Geometria aparatelor de cale în exploatare	4.2.5.3
Raza minimă a curbei	4.2.3.6	Raza minimă a curbei orizontale	4.2.3.4
Decelerația medie maximă	4.2.4.5.1	Rezistența liniei la sarcini longitudinale	4.2.6.2
		A acțiunile datorate tracțiunii și frânării	4.2.7.1.5
Efecte de siaj	4.2.6.2.1	Rezistența structurilor noi situate deasupra liniilor sau adiacent acestora	4.2.7.3
Undele de presiune la capul trenului	4.2.6.2.2	Variațiile maxime de presiune în tuneluri	4.2.10.1
Variațiile maxime de presiune în tuneluri	4.2.6.2.3	Distanța dintre axele firelor de cale ferată	4.2.3.2
Vânt lateral	4.2.6.2.4	Efectul vânturilor laterale	4.2.10.2
Efectul aerodinamic asupra căii ferate cu balast	4.2.6.2.5	Proiectarea balastului	4.2.10.3
Sistemul de vidanjare a toaletelor	4.2.11.3	Sistemul de vidanjare a toaletelor	4.2.12.2
Curățarea exterioră într-o instalație de spălare	4.2.11.2.2	Instalații de curățare exterioră a trenurilor,	4.2.12.3
Echipamentele de realimentare cu apă: Interfață pentru realimentarea cu apă	4.2.11.4	Realimentarea cu apă	4.2.12.4
	4.2.11.5		
Echipamente de realimentare	4.2.11.7	Realimentarea cu combustibil	4.2.12.5
Cerințe speciale pentru gararea trenurilor	4.2.11.6	Alimentarea cu energie electrică de la sol	4.2.12.6

▼B4.3.3. *Interfața cu subsistemul „exploatare”*

Tabelul 8

Interfața cu subsistemul „exploatare”

Referința STI LOC & PAS		Referința STI Exploatare	
Parametru	Punct	Parametru	Punct
Cupla pentru operațiuni de recuperare	4.2.2.2.4	Dispoziții de urgență	4.2.3.6.3
Parametrul sarcină pe osie	4.2.3.2	Compunerea trenului	4.2.2.5
Performanța de frânare	4.2.4.5	Frânarea trenului	4.2.2.6
Faruri și lumini spate exterioare	4.2.7.1	Vizibilitatea trenului	4.2.2.1
Dispozitivul de avertizare sonoră	4.2.7.2	Audibilitatea trenului	4.2.2.2
Vizibilitatea în exterior	4.2.9.1.3	Cerințe pentru observarea semnalelor și a marcajelor laterale	4.2.2.8
Caracteristicile optice ale parbrizului	4.2.9.2.2		
Iluminatul interior	4.2.9.1.8		
Funcția de control a activității mecanicului de locomotivă	4.2.9.3.1	Vigilența mecanicului de locomotivă	4.2.2.9
Dispozitiv de înregistrare	4.2.9.6	Înregistrarea datelor de monitorizare la bordul trenului	4.2.3.5.2

4.3.4. *Interfața cu subsistemul „control-comandă și semnalizare”*

Tabelul 9

Interfața cu subsistemul „control-comandă și semnalizare”

Referința STI LOC & PAS		Referința STI CCS	
Parametru	Punct	Parametru	Punct
Caracteristicile materialului rulant compatibile cu sistemul de detectare a trenurilor bazat pe circuite de cale	4.2.3.3.1.1	Geometria vehiculului Proiectarea vehiculului Izolarea emisiilor CEM	Specificație menționată în anexa A, indicele 77, la STI CCS
Caracteristicile materialului rulant compatibile cu sistemul de detectare a trenurilor bazat pe număratoare de osii	4.2.3.3.1.2	Geometria vehiculului Geometria roții Proiectarea vehiculului CEM	Specificație menționată în anexa A, indicele 77, la STI CCS
Caracteristicile materialului rulant compatibile cu echipamentele cu bucle de detecție	4.2.3.3.1.3	Proiectarea vehiculului	Specificație menționată în anexa A, indicele 77, la STI CCS

▼B

Referința STI LOC & PAS		Referința STI CCS	
Parametru	Punct	Parametru	Punct
Comanda de frânare de urgență	4.2.4.4.1	Funcționalitatea ETCS la bord	4.2.2
Performanța frânării de urgență	4.2.4.5.2	Performanțele și caracteristicile garantate ale sistemului de frânare a trenului	4.2.2
Tren care pleacă de la peron	4.2.5.3	FIS pentru interfața cu trenul	Specificație menționată în anexa A, indicele 7, la STI CCS
Deschiderea ușilor	4.2.5.5		
Sectoare de separare	4.2.8.2.9.8		
Controlul fumului	4.2.10.4.2		
Vizibilitatea în exterior	4.2.9.1.3	Vizibilitatea obiectelor de control-comandă de cale	4.2.15

4.3.5. *Interfața cu subsistemul „aplicații telematice pentru călători”*

Tabelul 10

Interfața cu subsistemul „aplicații telematice pentru călători”

Referința STI LOC & PAS		Referința STI Aplicații telematice pentru călători	
Parametru	Punct	Parametru	Punct
Informații pentru clienți (persoane cu mobilitate redusă)	4.2.5	Dispozitiv de afișare la bord	4.2.13.1
Sistemul de sonorizare	4.2.5.2	Anunț vocal automat	4.2.13.2
Informații pentru clienți (persoane cu mobilitate redusă)	4.2.5		

4.4.

Norme de exploatare

(1) Având în vedere cerințele esențiale prevăzute în secțiunea 3, dispozițiile privind exploatarea materialului rulant care intră în domeniul de aplicare al prezentei STI sunt descrise în:

— clauza 4.3.3. „Interfața cu subsistemul «exploatare»”, care face trimitere la clauzele relevante din secțiunea 4.2 a prezentei STI;

— clauza 4.2.12 „Documentația de exploatare și de întreținere”.

(2) Normele de exploatare sunt elaborate în conformitate cu sistemul de management al siguranței din cadrul întreprinderii feroviare, ținând seama de aceste dispoziții.

▼ B

- (3) În special, sunt necesare norme de exploatare pentru a se asigura că un tren oprit în pantă, conform clauzelor 4.2.4.2.1 și 4.2.4.5.5 din prezenta STI (cerințe privind frânarea), va fi imobilizat.

Normele de exploatare privind utilizarea sistemului de sonorizare, a semnalului de alarmă pentru călători, a ieșirilor de urgență și acționarea ușilor de acces sunt elaborate ținând seama de dispozițiile relevante ale prezentei STI și ale documentației de exploatare.

▼ M3

- (3a) În cazul componentelor esențiale pentru siguranță, cerințele specifice de exploatare și de trasabilitate a exploatării sunt elaborate de proiectanți/producători în faza de proiectare și prin intermediul unei colaborări între proiectanți/producători și întreprinderile feroviare în cauză după ce vehiculele au intrat în exploatare.

▼ B

- (4) Documentația tehnică de exploatare descrisă în clauza 4.2.12.4 conferă materialului rulant caracteristici care trebuie avute în vedere pentru definirea normelor de exploatare în regim de avarie.

- (5) Procedurile de ridicare și de recuperare (inclusiv metoda, precum și mijloacele de recuperare a unui tren deraiat sau a unui tren care nu este capabil să se deplaseze în mod normal) sunt stabilite ținând seama de:

— dispozițiile privind ridicarea cu macaraua și ridicarea cu cricuri descrise în clauzele 4.2.2.6 și 4.2.12.5 din prezenta STI;

— dispozițiile referitoare la sistemul de frânare pentru recuperare descrise în clauzele 4.2.4.10 și 4.2.12.6 din prezenta STI.

- (6) Normele de siguranță privind lucrătorii la calea ferată sau călătorii de pe peroane sunt elaborate de entitatea sau entitățile responsabile cu instalațiile fixe ținând seama de dispozițiile relevante din prezenta STI și din documentația tehnică (de exemplu, impactul vitezei).

▼ M3

4.5.

Norme de întreținere

- (1) Având în vedere cerințele esențiale menționate în secțiunea 3, dispozițiile privind întreținerea materialului rulant care intră în domeniul de aplicare al prezentei STI sunt:

— clauza 4.2.11 „Întreținere”;

— clauza 4.2.12 „Documentația pentru exploatare și întreținere”.

- (2) Alte dispoziții din secțiunea 4.2 (clauzele 4.2.3.4 și 4.2.3.5) specifică, pentru anumite caracteristici, valorile limită care trebuie verificate în cursul activităților de întreținere.

▼ M3

- (2a) Componentele esențiale pentru siguranță și cerințele lor specifice de revizie, de întreținere și de trasabilitate a întreținerii sunt identificate de proiectanți/producători în faza de proiectare și prin intermediul unei colaborări între proiectanți/producători și entitățile responsabile cu întreținerea în cauză după ce vehiculele au intrat în exploatare.
- (3) Pornind de la informațiile menționate mai sus și prevăzute în clauza 4.2, toleranțele și intervalele adecvate pentru a asigura conformitatea cu cerințele esențiale pe parcursul duratei de viață a materialului rulant sunt definite la nivel operațional de întreținere de către și sub responsabilitatea exclusivă a entităților responsabile cu întreținerea (nu se încadrează în sfera evaluării în raport cu prezenta STI); această activitate include:
- definirea valorilor în exploatare, atunci când nu sunt specificate în prezenta STI sau când condițiile de exploatare permit folosirea de valori limită în exploatare diferite de cele specificate în prezenta STI;
 - justificarea valorilor în exploatare, prin furnizarea de informații echivalente celor impuse de clauza 4.2.12.3.1 „Dosarul de justificare a proiectării întreținerii”.
- (4) Pe baza informațiilor menționate mai sus în prezenta clauză, se definește, de către și sub responsabilitatea exclusivă a entităților responsabile cu întreținerea, un plan de întreținere la nivel operațional de întreținere (nu se încadrează în sfera evaluării în raport cu prezenta STI), care constă într-un set structurat de sarcini de întreținere ce includ activitățile, încercările și procedurile, mijloacele, criteriile de întreținere, periodicitatea și timpul de lucru necesar pentru efectuarea sarcinilor de întreținere.
- (5) În cazul software-ului de la bord, proiectantul/producerul trebuie să precizeze, pentru orice modificare a software-ului de la bord, toate cerințele și procedurile de întreținere (inclusiv monitorizarea stării tehnice, diagnoza evenimentelor, metodele și instrumentele de încercare, precum și competențele profesionale) necesare pentru respectarea cerințelor esențiale și a valorilor menționate în cerințele obligatorii din prezenta STI de-a lungul întregului ciclu de viață (instalare, exploatare normală, defecțiuni, reparații, verificări și operațiuni de întreținere, dezafectare etc.).

▼ B

4.6.

Competențe profesionale

- (1) Competențele profesionale ale personalului necesare pentru exploatarea materialului rulant inclus în domeniul de aplicare al prezentei STI nu sunt stabilite în prezenta STI.

▼B

- (2) Ele sunt parțial reglementate de STI OPE și de Directiva 2007/59/CE a Parlamentului European și a Consiliului ⁽¹⁾.

4.7.

Condiții de sănătate și de siguranță

- (1) Dispozițiile privind sănătatea și siguranța personalului necesar pentru exploatarea și întreținerea materialului rulant inclus în domeniul de aplicare al prezentei STI sunt reglementate de cerințele esențiale nr. 1.1, 1.3, 2.5.1, 2.6.1 (conform numerotării din ►**M3** Directiva (UE) 2016/797 ◀); tabelul din secțiunea 3.2 menționează clauzele tehnice din prezenta STI legate de aceste cerințe esențiale.

- (2) În special, următoarele dispoziții din secțiunea 4.2 specifică cerințe privind sănătatea și siguranța personalului:

— clauza 4.2.2.2.5: Accesul personalului pentru cuplare și decuplare;

— clauza 4.2.2.5: Siguranța pasivă;

— clauza 4.2.2.8: Uși de acces pentru personal și pentru mărfuri;

— clauza 4.2.6.2.1: Efecte de siaj asupra lucrătorilor la calea ferată;

— clauza 4.2.7.2.2: Nivelurile de presiune acustică ale dispozitivului de avertizare sonoră;

— clauza 4.2.8.4: Protecția împotriva riscurilor electrice;

— clauza 4.2.9: Cabina de conducere;

— clauza 4.2.10: Protecția împotriva incendiilor și evacuarea.

4.8.

Registrul european al tipurilor autorizate de vehicule

- (1) Caracteristicile materialului rulant care trebuie înscrise în „Registrul european al tipurilor autorizate de vehicule” sunt enumerate în Decizia de punere în aplicare 2011/665/UE a Comisiei din 4 octombrie 2011 privind registrul european al tipurilor autorizate de vehicule feroviare ⁽²⁾.

⁽¹⁾ Directiva 2007/59/CE a Parlamentului European și a Consiliului din 23 octombrie 2007 privind certificarea mecanicilor de locomotivă care conduc locomotive și trenuri în sistemul feroviar comunitar (JO L 315, 3.12.2007, p. 51).

⁽²⁾ Decizia de punere în aplicare 2011/665/UE a Comisiei din 4 octombrie 2011 privind registrul european al tipurilor autorizate de vehicule feroviare (JO L 264, 8.10.2011, p. 32).

▼ B

- (2) În conformitate cu anexa II la această decizie privind registrul european și cu ► **M3** articolul 48 alineatul (3) litera (a) din Directiva (UE) 2016/797 ◀, valorile care trebuie înregistrate pentru parametri legați de caracteristicile tehnice ale materialului rulant trebuie să fie cele din documentația tehnică ce însoțește certificatul de examinare de tip. Prin urmare, conform prezentei STI, caracteristicile relevante trebuie să fie consemnate în documentația tehnică definită în clauza 4.2.12.
- (3) În conformitate cu articolul 5 din decizia menționată la punctul 1 de mai sus al prezentei clauze 4.8, ghidul său de aplicare cuprinde, pentru fiecare parametru, o trimitere la clauzele specificațiilor tehnice de interoperabilitate în care se regăsesc cerințele pentru parametrul respectiv.

▼ M3

4.9.

Verificarea compatibilității cu ruta înainte de utilizarea vehiculelor autorizate

Parametrii subsistemului „material rulant – material rulant de călători și locomotive” care trebuie utilizați de întreprinderea feroviară pentru verificarea compatibilității cu ruta sunt descriși în apendicele D1 la Regulamentul de punere în aplicare (UE) 2019/773 al Comisiei ⁽¹⁾.

▼ B

5.

ELEMENTELE CONSTITUTIVE DE INTEROPERABILITATE

5.1.

Definiție

- (1) În conformitate cu ► **M3** articolul 2 punctul 7 din Directiva (UE) 2016/797 ◀, elemente constitutive de interoperabilitate înseamnă „orice componentă elementară, grup de componente, subansamblu sau ansamblu complet din echipamentul încorporat sau care se intenționează a fi încorporat într-un subsistem, de care depinde, direct sau indirect, interoperabilitatea sistemului feroviar”.
- (2) Conceptul de „element constitutiv” se referă atât la obiecte tangibile, cât și la obiecte intangibile, cum ar fi softurile.
- (3) Elementele constitutive de interoperabilitate (ECI) descrise în secțiunea 5.3 de mai jos sunt elemente constitutive:

— a căror specificație se referă la o cerință definită în secțiunea 4.2 din prezenta STI. Trimiterea la clauza relevantă din secțiunea 4.2 este indicată în secțiunea 5.3; aceasta definește modul în care interoperabilitatea sistemului feroviar depinde de elementul constitutiv respectiv.

Atunci când o cerință este identificată în secțiunea 5.3 ca fiind evaluată la nivel ECI, nu este necesară o evaluare pentru aceeași cerință la nivel de subsistem;

— a căror specificație poate necesita cerințe suplimentare, precum cerințe privind interfața; cerințele suplimentare sunt specificate tot în secțiunea 5.3;

⁽¹⁾ Regulamentul de punere în aplicare (UE) 2019/773 al Comisiei din 16 mai 2019 privind specificația tehnică de interoperabilitate referitoare la subsistemul „exploatare și gestionarea traficului” al sistemului feroviar din Uniunea Europeană și de abrogare a Deciziei 2012/757/UE (JO L 139 I, 27.5.2019, p. 5).

▼B

— a căror procedură de evaluare, independent de subsistemul asociat, este descrisă în secțiunea 6.1.

- (4) Domeniul de utilizare al unui element constitutiv de interoperabilitate trebuie declarat și demonstrat în conformitate cu metoda descrisă în secțiunea 5.3 pentru fiecare dintre acestea.

5.2.

Soluții inovatoare

- (5) (1) Conform articolului 10, soluțiile inovatoare pot necesita noi specificații și/sau noi metode de evaluare. Specificațiile și metodele de evaluare respective trebuie elaborate prin procesul descris în clauza 6.1.5, ori de câte ori se are în vedere utilizarea unei soluții inovatoare pentru un element constitutiv de interoperabilitate.

5.3.

Specificație privind elementele constitutive de interoperabilitate

Elementele constitutive de interoperabilitate sunt enumerate și specificate mai jos:

5.3.1.

Cuplă automată cu tampon central

O cuplă automată trebuie proiectată și evaluată pentru un domeniu de utilizare definit de:

- (1) Tipul de cuplă finală (interfață mecanică și pneumatică a capului).

Cupla automată de „tip 10” trebuie să fie în conformitate cu specificația menționată în apendicele J-1, indicele 66.

Notă: alte tipuri de cuple automate decât cele de tip 10 nu sunt considerate ECI (specificațiile nu sunt disponibile public).

- (2) Forțele de tracțiune și de compresie la care poate rezista.
- (3) Aceste caracteristici trebuie evaluate la nivel ECI.

5.3.2.

Cuplă finală manuală

O cuplă finală manuală trebuie proiectată și evaluată pentru un domeniu de utilizare definit de:

- (1) Tipul de cuplă finală (interfața mecanică).

„Tipul UIC” trebuie compus din tampon, organe de tracțiune și un sistem de cuplă cu șurub care îndeplinesc cerințele părților referitoare la vagoanele de călători din specificația menționată în apendicele J-1, indicele 67, și din specificația menționată în apendicele J-1, indicele 68; cu excepția vagoanelor de călători cu sisteme de cuplare manuală, unitățile trebuie prevăzute cu un tampon, cu organe de tracțiune și cu un sistem de cuplă cu șurub care îndeplinesc cerințele părților relevante din specificația menționată în apendicele J-1, indicele 67, și din specificația menționată în apendicele J-1, indicele 68, respectiv.

Notă: alte tipuri de cuple finale manuale nu sunt considerate ECI (specificațiile nu sunt disponibile public).

- (2) Forțele de tracțiune și de compresie la care poate rezista.

▼ B

- 5.3.3. (3) Aceste caracteristici trebuie evaluate la nivel ECI.
- Cuple pentru operațiuni de recuperare*
- O cuplă pentru operațiuni de recuperare trebuie proiectată și evaluată pentru un domeniu de utilizare definit de:
- (1) Tipul de cuplă finală la care poate fi conectată.
- Cupla pentru operațiuni de recuperare care urmează să fie conectată la cupla automată de „tip 10” trebuie să fie în conformitate cu specificația menționată în apendicele J-1, indicele 69.
- Notă:* alte tipuri de cuple pentru operațiuni de recuperare nu sunt considerate ECI (specificațiile nu sunt disponibile public).
- (2) Forțele de tracțiune și de compresie la care poate rezista.
- (3) Modul în care trebuie instalată pe unitatea de recuperare.
- (4) Aceste caracteristici și cerințele exprimate în clauza 4.2.2.2.4 din prezenta STI trebuie evaluate la nivel ECI.

- 5.3.4. *Roți*
- O roată trebuie proiectată și evaluată pentru un domeniu de utilizare definit de:
- (1) Caracteristicile geometrice: diametrul nominal al suprafeței de rulare.
- (2) Caracteristicile mecanice: forța statică verticală maximă și viteza maximă.
- (3) Caracteristicile termomecanice: energia maximă de frânare.
- (4) O roată trebuie să îndeplinească cerințele geometrice, mecanice și termomecanice definite în clauza 4.2.3.5.2.2; aceste cerințe trebuie evaluate la nivel ECI.

▼ M3

- 5.3.4a. *Sisteme automate cu ecartament variabil*
- (1) Un ECI „sistem automat cu ecartament variabil” trebuie conceput și evaluat pentru un domeniu de utilizare definit de:
- ecartamentele de cale ferată pentru care este conceput sistemul;
 - gama de sarcini statice pe osie maxime (corespunzând condiției „masa proiectată în cazul unei sarcini utile normale” definite în clauza 4.2.2.10 din prezenta STI);
 - gama de diametre nominale ale suprafeței de rulare a roții;
 - viteza maximă prin construcție a unității;
 - tipul (tipurile) de instalație (instalații) de comutare a ecartamentului pentru care este conceput sistemul, inclusiv viteza nominală prin instalația (instalațiile) de comutare a ecartamentului și forțele axiale maxime în timpul procesului automat de comutare a ecartamentului.

▼M3

- (2) Un sistem automat cu ecartament variabil trebuie să respecte cerințele stabilite în clauza 4.2.3.5.2.3; aceste cerințe trebuie evaluate la nivel de ECI, astfel cum se stabilește în clauza 6.1.3.1a.

▼B

- 5.3.5. *WSP (Sistemul de protecție antipatinare)*
- Un „sistem WSP” ca ECI trebuie proiectat și evaluat pentru un domeniu de utilizare definit de:
- (1) Un sistem de frânare de tip pneumatic.
- Notă:* WSP nu este considerat ECI pentru alte tipuri de sisteme de frânare, precum sistemele de frânare hidraulice, dinamice și mixte, prezenta clauză neaplicându-se într-un astfel de caz.
- (2) Viteza maximă de exploatare.
- (3) Un sistem WSP trebuie să respecte cerințele referitoare la performanța sistemului de protecție antipatinare prevăzute în clauza 4.2.4.6.2 din prezenta STI.
- Sistemul de monitorizare a rotației roților poate fi inclus ca opțiune.
- 5.3.6. *Faruri*
- (1) Un far trebuie proiectat și evaluat fără nicio limitare în ceea ce privește domeniul său de utilizare.
- (2) Un far trebuie să respecte cerințele privind culoarea și intensitatea luminoasă definite în clauza 4.2.7.1.1. Aceste cerințe trebuie evaluate la nivel ECI.
- 5.3.7. *Lămpi de poziție*
- (1) O lampă de poziție trebuie proiectată și evaluată fără nicio limitare în ceea ce privește domeniul său de utilizare.
- (2) O lampă de poziție trebuie să respecte cerințele privind culoarea și intensitatea luminoasă definite în clauza 4.2.7.1.2. Aceste cerințe trebuie evaluate la nivel ECI.
- 5.3.8. *Lămpi spate*
- (1) O lampă spate trebuie proiectată și evaluată pentru un domeniu de utilizare: lampă fixă sau lampă portabilă.
- (2) O lampă spate trebuie să respecte cerințele privind culoarea și intensitatea luminoasă definite în clauza 4.2.7.1.3. Aceste cerințe trebuie evaluate la nivel ECI.
- (3) În cazul lămpilor spate portabile, interfața pentru fixarea pe vehicul trebuie să fie în conformitate cu apendicele E din STI „vagoane de marfă”.
- 5.3.9. *Dispozitive de avertizare sonoră*
- (1) Un dispozitiv de avertizare sonoră trebuie proiectat și evaluat pentru un domeniu de utilizare definit de nivelul presiunii sale acustice pe un vehicul de referință (sau pentru o integrare de referință); această caracteristică poate fi afectată de integrarea dispozitivului de avertizare sonoră într-un anumit vehicul.

▼B

- (2) Un dispozitiv de avertizare sonoră trebuie să respecte cerințele privind emiterea semnalelor definite în clauza 4.2.7.2.1. Aceste cerințe trebuie evaluate la nivel ECI.

5.3.10.

Pantograf

Un pantograf trebuie proiectat și evaluat pentru un domeniu de utilizare definit de:

- (1) Tipul sistemului (sistemelor) de tensiune, astfel cum este definit în clauza 4.2.8.2.1.

În cazul în care acesta este proiectat pentru sisteme de tensiuni diferite, trebuie luate în considerare seturi diferite de cerințe.

- (2) Una dintre cele 3 geometrii ale armăturii pantografului specificate în clauza 4.2.8.2.9.2.
- (3) Capacitatea de absorbție a curentului, astfel cum este definită în clauza 4.2.8.2.4.
- (4) Curentul maxim în regim de staționare per fir de contact al liniei aeriene de contact pentru sistemele de curent continuu.

Notă: curentul maxim în regim de staționare, astfel cum este definit în clauza 4.2.8.2.5, trebuie să fie compatibil cu valoarea de mai sus, având în vedere caracteristicile liniei aeriene de contact (cu unul sau cu 2 fire de contact).

- (5) Viteza maximă de exploatare: evaluarea vitezei maxime de exploatare trebuie să se facă în conformitate cu definiția din clauza 4.2.8.2.9.6.
- (6) Gama de înălțime pentru comportamentul dinamic: standard, și/sau pentru sistemele cu ecartament de 1 520 mm sau 1 524 mm.
- (7) Cerințele enumerate mai sus trebuie evaluate la nivel ECI.
- (8) Cursa utilă a înălțimii pantografului specificată în clauza 4.2.8.2.9.1.2, geometria armăturii pantografului specificată în clauza 4.2.8.2.9.2, capacitatea de curent a pantografului specificată în clauza 4.2.8.2.9.3, forța de contact statică a pantografului specificată în clauza 4.2.8.2.9.5 și comportamentul dinamic al pantografului însuși specificat în clauza 4.2.8.2.9.6 trebuie evaluate, de asemenea, la nivel ECI.

5.3.11.

Patine de contact

- (1) Patinele de contact sunt piesele înlocuibile ale pantografului care se află în contact cu firul de contact.

Patinele de contact trebuie proiectate și evaluate pentru un domeniu de utilizare definit de:

- (2) Geometria lor, astfel cum este definită în clauza 4.2.8.2.9.4.1.
- (3) Materialul patinelor de contact, astfel cum este definit în clauza 4.2.8.2.9.4.2.
- (4) Tipul sistemului (sistemelor) de tensiune, astfel cum este definit în clauza 4.2.8.2.1.

▼B

- (5) Capacitatea de absorbție a curentului, astfel cum este definită în clauza 4.2.8.2.4.
- (6) Curentul maxim în regim de staționare pentru sisteme de curent continuu, astfel cum este definit în clauza 4.2.8.2.5.
- (7) Cerințele enumerate mai sus trebuie evaluate la nivel ECI.

5.3.12.

Disjunctorul principal

Disjunctorul principal trebuie proiectat și evaluat pentru un domeniu de utilizare definit de:

- (1) Tipul sistemului (sistemelor) de tensiune, astfel cum este definit în clauza 4.2.8.2.1.
- (2) Capacitatea de absorbție a curentului, astfel cum este definită în clauza 4.2.8.2.4 (curent maxim).
- (3) Cerințele enumerate mai sus trebuie evaluate la nivel ECI.
- (4) Declanșarea trebuie să fie cea prevăzută în specificația menționată în apendicele J-1, indicele 70 (a se vedea clauza 4.2.8.2.10 din prezenta STI); aceasta trebuie evaluată la nivel ECI.

5.3.13.

Scaunul mecanicului de locomotivă

- (1) Scaunul mecanicului de locomotivă trebuie proiectat și evaluat pentru un domeniu de utilizare definit de gama de ajustări posibile în ceea ce privește înălțimea și poziția longitudinală.
- (2) Scaunul mecanicului de locomotivă trebuie să respecte cerințele specificate la nivel de componentă în clauza 4.2.9.1.5. Aceste cerințe trebuie evaluate la nivel ECI.

5.3.14.

Racordul pentru vidanjarea toaletelor

- (1) Un racord pentru vidanjarea toaletelor trebuie proiectat și evaluat fără nicio limitare în ceea ce privește domeniul său de utilizare.
- (2) Un racord pentru vidanjarea toaletelor trebuie să respecte cerințele referitoare la dimensiuni definite în clauza 4.2.11.3. Aceste cerințe trebuie evaluate la nivel ECI.

5.3.15.

Racordul pentru alimentarea rezervoarelor de apă

- (1) Un racord pentru alimentarea rezervoarelor de apă trebuie proiectat și evaluat fără nicio limitare în ceea ce privește domeniul său de utilizare.
- (2) Un racord pentru alimentarea rezervoarelor de apă trebuie să respecte cerințele referitoare la dimensiuni definite în clauza 4.2.11.5. Aceste cerințe trebuie evaluate la nivel ECI.

▼ B

6. EVALUAREA CONFORMITĂȚII SAU A ADECVĂRII PENTRU UTILIZARE ȘI VERIFICAREA CE

- (1) Modulele pentru procedurile de evaluare a conformității și a adecvării pentru utilizare, precum și pentru verificarea CE sunt descrise în Decizia 2010/713/UE a Comisiei ⁽¹⁾.

6.1. **Elementele constitutive de interoperabilitate**6.1.1. *Evaluarea conformității*

- (1) Înainte de a introduce pe piață un element constitutiv de interoperabilitate, fabricantul sau reprezentantul autorizat al acestuia stabilit în Uniune trebuie să întocmească o declarație CE de conformitate sau de adecvare pentru utilizare, în conformitate ► **M3** cu articolul 10 din Directiva (UE) 2016/797 ◀.
- (2) Evaluarea conformității sau a adecvării pentru utilizare a unui element constitutiv de interoperabilitate se face în conformitate cu modulul (modulele) prevăzut(e) pentru elementul constitutiv de interoperabilitate respectiv, specificat(e) în clauza 6.1.2 din prezenta STI.

▼ M3

- (3) În situația unui caz specific aplicabil unei componente definite ca element constitutiv de interoperabilitate în secțiunea 5.3 din prezenta STI, cerința corespondentă poate face parte din verificarea la nivel de element constitutiv de interoperabilitate numai în cazul în care componenta respectă în continuare capitolele 4 și 5 din prezenta STI, iar cazul specific nu face trimitere la o normă națională (și anume cerință suplimentară compatibilă cu STI de bază și specificată integral în STI).

În alte cazuri, verificarea trebuie să se facă la nivel de subsistem; atunci când unei componente i se aplică o normă națională, statul membru în cauză poate defini proceduri aplicabile relevante pentru evaluarea conformității.

▼ B6.1.2. *Aplicarea modulelor***Modulele pentru certificarea CE a conformității elementelor constitutive de interoperabilitate**

Modulul CA	Controlul intern al producției
Modulul CA1	Controlul intern al producției plus verificarea produsului prin examinare individuală
Modulul CA2	Controlul intern al producției plus verificarea produsului la intervale aleatorii
Modulul CB	Examinarea CE de tip
Modulul CC	Conformitatea cu tipul bazată pe controlul intern al producției

⁽¹⁾ Decizia 2010/713/UE a Comisiei din 9 noiembrie 2010 privind modulele pentru procedurile de evaluare a conformității și a adecvării pentru utilizare, precum și de verificare CE care trebuie utilizate în specificațiile tehnice de interoperabilitate adoptate în temeiul Directivei 2008/57/CE a Parlamentului European și a Consiliului (JO L 319, 4.12.2010, p. 1).

▼B

Modulul CD	Conformitatea cu tipul bazată pe sistemul de management al calității procesului de producție
Modulul CF	Conformitatea cu tipul bazată pe verificarea produsului
Modulul CH	Conformitatea bazată pe un sistem de management al calității complet
Modulul CH1	Conformitatea bazată pe un sistem de management al calității complet plus examinarea proiectului
Modulul CV	Validarea tipului prin experiența în exploatare (adecvarea pentru utilizare)

- (1) Fabricantul sau reprezentantul autorizat al acestuia stabilit în Uniunea Europeană trebuie să aleagă unul dintre modulele sau una dintre combinațiile de module indicate în tabelul de mai jos pentru evaluarea elementului constitutiv:

Punct	Elementele constitutive de evaluat	Modulul CA	Modulul CA1 sau CA2	Modulul CB + CC	Modulul CB + CD	Modulul CB+CF-	Modulul CH	Modulul CH1
5.3.1	Cuplă automată cu tampon central		X (*)		X	X	X (*)	X
5.3.2	Cuplă finală manuală		X (*)		X	X	X (*)	X
5.3.3	Cuplă de remorcare pentru recuperare		X (*)		X	X	X (*)	X
5.3.4	Roată		X (*)		X	X	X (*)	X
5.3.4a	Sisteme automate cu ecartament variabil		X (*)		X	X	X (*)	X
5.3.5	Sistemul de protecție anti-patinare		X (*)		X	X	X (*)	X
5.3.6	Far		X (*)	X	X		X (*)	X
5.3.7	Lampă de poziție		X (*)	X	X		X (*)	X
5.3.8	Lampă spate		X (*)	X	X		X (*)	X
5.3.9	Dispozitive de avertizare sonoră		X (*)	X	X		X (*)	X
5.3.10	Pantograf		X (*)		X	X	X (*)	X

▼M3**▼B**



Punct	Elementele constitutive de evaluat	Modulul CA	Modulul CA1 sau CA2	Modulul CB + CC	Modulul CB + CD	Modulul CB + CF	Modulul CH	Modulul CH1
5.3.11	Patinele de contact ale pantografului		X (*)		X	X	X (*)	X
5.3.12	Disjunctorul principal		X (*)		X	X	X (*)	X
5.3.13	Scaunul mecanicului de locomotivă		X (*)		X	X	X (*)	X
5.3.14	Racordul pentru vidanjarea toaletelor	X		X			X	
5.3.15	Racordul pentru alimentarea rezervoarelor de apă	X		X			X	

(*) Modulele CA1, CA2 sau CH pot fi utilizate doar în cazul produselor fabricate conform unui proiect dezvoltat și deja folosit pentru a introduce produse pe piață înainte de intrarea în vigoare a STI-urilor relevante aplicabile produselor respective, cu condiția ca fabricantul să demonstreze organismului notificat că analiza proiectului și examinarea de tip au fost efectuate pentru aplicații anterioare în condiții comparabile și că acestea sunt în conformitate cu cerințele prezentei STI; această demonstrație trebuie documentată și se consideră că oferă același nivel doveditor ca modulul CB sau ca examinarea proiectului în conformitate cu modulul CH1.

- (2) În cazul în care trebuie utilizată o procedură de evaluare specială, pe lângă cerințele exprimate în clauza 4.2 din prezenta STI, acest lucru se specifică în clauza 6.1.3. de mai jos.

6.1.3. *Proceduri specifice de evaluare pentru elementele constitutive de interoperabilitate*

6.1.3.1. Roțile (clauza 5.3.4)

- (1) Caracteristicile mecanice ale roților trebuie dovedite prin calcularea rezistenței mecanice, luând în considerare trei cazuri de sarcină: linie dreaptă (osii montate centrate), curbă (buza bandajului apasă pe șină) și trecerea peste macazuri și intersecții (suprafața interioară a buzei bandajului apasă pe șină), astfel cum sunt prevăzute în specificația menționată în apendicele J-1, indicele 71, clauzele 7.2.1 și 7.2.2.
- (2) În cazul roților forjate și al celor laminate, criteriile de decizie sunt definite în specificația menționată în apendicele J-1, indicele 71, clauza 7.2.3; în cazul în care calculele indică valori care depășesc criteriile de decizie, este necesară efectuarea unei încercări într-un stand de încercare în conformitate cu specificația menționată în apendicele J-1, indicele 71, clauza 7.3, pentru a demonstra conformitatea.
- (3) Pentru vehiculele care sunt limitate la exploatarea la nivel național sunt permise și alte tipuri de roți. În acest caz, criteriile de decizie și criteriile privind tensiunea de oboseală trebuie specificate în norme naționale. Aceste norme naționale trebuie notificate de statele membre.
- (4) Ipoteza privind condițiile de sarcină pentru forța statică verticală maximă trebuie să fie precizată în mod explicit în documentația tehnică stabilită în clauza 4.2.12 din prezenta STI.

▼B**Comportamentul termomecanic**

- (5) Dacă roata este utilizată pentru frânarea unei unități cu saboți care acționează pe suprafața de rulare a roții, roata trebuie încercată din punct de vedere termomecanic, luând în considerare energia de frânare maximă preconizată. Roata trebuie să fie supusă unei evaluări a conformității în conformitate cu specificația menționată în apendicele J-1, indicele 71, clauza 6, pentru a se verifica dacă deplasarea laterală a bandajului în timpul frânării și tensiunea reziduală sunt în limitele de toleranță specificate, utilizând criteriile de decizie specificate.

Verificarea roților

- (6) Trebuie să existe o procedură de verificare care să asigure, în faza de producție, că siguranța nu poate fi afectată de niciun defect cauzat de vreo schimbare a caracteristicilor mecanice ale roților.

Se verifică rezistența la tracțiune a materialului care intră în alcătuirea roții, duritatea suprafeței de rulare, rezistența la rupere, rezistența la impact, caracteristicile și puritatea materialului.

Procedura de verificare trebuie să precizeze metoda de prelevare a probelor din lot utilizată pentru fiecare caracteristică de verificat.

- (7) Alte metode de evaluare a conformității pentru roți sunt permise în aceleași condiții ca pentru osiile montate; aceste condiții sunt descrise în clauza 6.2.3.7.
- (8) În cazul unui proiect inovator cu care fabricantul nu are suficientă experiență dobândită, roata ar trebui supusă unei evaluări adecvării pentru utilizare (modulul CV; a se vedea, de asemenea clauza 6.1.6).

▼M3

6.1.3.1a.

Sisteme automate cu ecartament variabil (clauza 5.3.4a)

- (1) Procedura de evaluare trebuie să se bazeze pe un plan de validare care să acopere toate aspectele menționate în clauzele 4.2.3.5.3 și 5.3.4a.
- (2) Planul de validare trebuie să fie conform cu analiza de siguranță impusă de clauza 4.2.3.5.3 și trebuie să definească evaluarea necesară în toate etapele următoare:

- analiza proiectului;
- încercări statice (încercări pe stand și încercări de integrare în osia montată/unitate);
- încercare pe instalația (instalațiile) de comutare a ecartamentului, reprezentativă pentru condițiile de exploatare;
- încercări pe calea ferată, reprezentative pentru condițiile de exploatare.

▼ M3

- (3) În ceea ce privește demonstrarea conformității cu clauza 4.2.3.5.3 punctul 5, ipotezele luate în considerare pentru analiza de siguranță aferentă vehiculului în care se intenționează să fie integrat sistemul și aferentă profilului de exploatare al vehiculului respectiv trebuie clar documentate.
- (4) Sistemul automat cu ecartament variabil poate fi supus unei evaluări a adecvării pentru utilizare (modulul CV; a se vedea, de asemenea, clauza 6.1.6).
- (5) Certificatul eliberat de organismul notificat responsabil cu evaluarea conformității trebuie să includă atât condițiile de utilizare conform clauzei 5.3.4a punctul 1, cât și tipul (tipurile) și condițiile de exploatare ale instalației (instalațiilor) de comutare a ecartamentului pentru care a fost evaluat sistemul automat cu ecartament variabil.

▼ B

- 6.1.3.2. Sistemul de protecție antipatinare (clauza 5.3.5)
- (1) Sistemul de protecție antipatinare trebuie verificat în conformitate cu metodologia definită în specificația menționată în apendicele J-1, indicele 72; atunci când se face trimitere la clauza 6.2 din această specificație, „privire de ansamblu asupra programelor de încercare necesare”, se aplică numai clauza 6.2.3, pentru toate sistemele WSP.
 - (2) În cazul unui proiect inovator cu care fabricantul nu are suficientă experiență dobândită, sistemul de protecție antipatinare ar trebui supus unei evaluări a adecvării pentru utilizare (modulul CV; a se vedea, de asemenea clauza 6.1.6).
- 6.1.3.3. Farurile (clauza 5.3.6)
- (1) Culoarea farurilor trebuie încercată în conformitate cu specificația menționată în apendicele J-1, indicele 73, clauza 6.3.
 - (2) Intensitatea luminoasă a farurilor trebuie încercată în conformitate cu specificația menționată în apendicele J-1, indicele 73, clauza 6.4.
- 6.1.3.4. Lămpile de poziție (clauza 5.3.7)
- (1) Culoarea lămpilor de poziție și distribuția radiației spectrale a luminii de la lămpile de poziție trebuie încercate în conformitate cu specificația menționată în apendicele J-1, indicele 74, clauza 6.3.
 - (2) Intensitatea luminoasă a lămpilor de poziție trebuie încercată în conformitate cu specificația menționată în apendicele J-1, indicele 74, clauza 6.4.
- 6.1.3.5. Lămpile spate (clauza 5.3.8)
- (1) Culoarea lămpilor spate trebuie încercată în conformitate cu specificația menționată în apendicele J-1, indicele 75, clauza 6.3.
 - (2) Intensitatea luminoasă a lămpilor spate trebuie încercată în conformitate cu specificația menționată în apendicele J-1, indicele 75, clauza 6.4.

▼B

6.1.3.6. Dispozitivul de avertizare sonoră (clauza 5.3.9)

- (1) Sunetele emise de dispozitivul de avertizare sonoră trebuie măsurate și verificate în conformitate cu specificația menționată în apendicele J-1, indicele 76, clauza 6.
- (2) Nivelurile de presiune acustică ale dispozitivului de avertizare sonoră trebuie măsurate și verificate în conformitate cu specificația menționată în apendicele J-1, indicele 76, clauza 6.

6.1.3.7. Pantograful (clauza 5.3.10)

- (1) În cazul pantografelor pentru sisteme c.c., curentul maxim în regim de staționare per fir de contact trebuie verificat în următoarele condiții:
 - pantograful trebuie să fie în contact cu un fir de contact din cupru;
 - pantograful trebuie să aplice o forță statică de contact, astfel cum este definită în specificația menționată în apendicele J-1, indicele 77;
 - iar temperatura punctului de contact monitorizată continuu pe parcursul unei încercări de 30 de minute nu trebuie să depășească valorile indicate în specificația menționată în apendicele J-1, indicele 78.
- (2) În cazul tuturor pantografelor, forța statică de contact trebuie verificată în conformitate cu specificația menționată în apendicele J-1, indicele 79.
- (3) Comportamentul dinamic al pantografului în ceea ce privește captarea curentului trebuie evaluat prin simulări, în conformitate cu specificația menționată în apendicele J-1, indicele 80.

Simulările trebuie efectuate utilizând cel puțin două tipuri diferite de linii aeriene de contact; datele pentru simulare trebuie să corespundă tronsoanelor de linie înregistrate ca fiind conforme cu STI în registrul de infrastructură (declarația de conformitate CE sau declarație în conformitate cu Recomandarea 2011/622/UE a Comisiei ⁽¹⁾) pentru viteza și sistemul de alimentare adecvate, până la viteza prin construcție a pantografului propus ca element constitutiv de interoperabilitate.

Se permite efectuarea de simulări utilizând tipuri de linii aeriene de contact aflate în curs de certificare ECI sau de declarare în conformitate cu Recomandarea 2011/622/UE, cu condiția ca acestea să respecte celelalte cerințe ale STI ENE. Calitatea captării simulate a curentului trebuie să fie conformă cu clauza 4.2.8.2.9.6 pentru ridicare, forța medie de contact și deviația standard pentru fiecare linie aeriană de contact.

Dacă rezultatele simulărilor sunt acceptabile, se efectuează o încercare dinamică pe teren, utilizându-se o secțiune reprezentativă a unuia dintre cele două tipuri de linii aeriene de contact folosite la simulare.

⁽¹⁾ Recomandarea 2011/622/UE a Comisiei din 20 septembrie 2011 privind procedura de demonstrare a nivelului de conformitate a liniilor de cale ferată existente cu parametrii de bază ai specificațiilor tehnice de interoperabilitate (JO L 243, 21.9.2011, p. 23).

▼ B

Caracteristicile de interacțiune trebuie măsurate în conformitate cu specificația menționată în apendicele J-1, indicele 81.

Pantograful încercat trebuie montat pe un material rulant care produce o forță medie de contact aflată între limita superioară și cea inferioară impuse de clauza 4.2.8.2.9.6, până la viteza prin construcție a pantografului. Încercările trebuie efectuate în ambele direcții de mers.

Pentru pantografele destinate să fie exploatate pe ecartamentele de 1 435 mm și de 1 668 mm, încercările trebuie să includă tronsoane de cale ferată cu o înălțime mică a liniei de contact (definită ca fiind cuprinsă între 5,0 și 5,3 m) și tronsoane de cale ferată cu o înălțime mare a liniei de contact (definită ca fiind cuprinsă între 5,5 și 5,75 m).

Pentru pantografele destinate să fie exploatate pe ecartamentele de 1 520 mm și de 1 524 mm, încercările trebuie să includă tronsoane de cale ferată cu o înălțime a firului de contact cuprinsă între 6,0 și 6,3 m.

Încercările trebuie efectuate pentru cel puțin 3 accelerări, până la viteza prin construcție a pantografului încercat, inclusiv.

Intervalul între încercări succesive nu trebuie să depășească 50 km/h.

Calitatea măsurată a captării curentului trebuie să fie conformă cu clauza 4.2.8.2.9.6 pentru ridicare și fie forța medie de contact și deviația standard, fie procentul de formare a arcurilor electrice.

Dacă toate încercările de mai sus au fost trecute cu succes, se consideră că modelul de pantograf încercat respectă STI în ceea ce privește calitatea captării curentului.

În cazul utilizării unui pantograf care deține o declarație CE de verificare pentru diferite modele de material rulant, încercările suplimentare necesare la nivelul materialului rulant în ceea ce privește calitatea captării curentului sunt specificate în clauza 6.2.3.20.

6.1.3.8. Patinele de contact (clauza 5.3.11)

- (1) Patinele de contact trebuie verificate în conformitate cu specificația menționată în apendicele J-1, indicele 82.
- (2) Patinele de contact, fiind piese înlocuibile ale armăturii pantografului, trebuie verificate în același timp cu pantograful (a se vedea clauza 6.1.3.7) în ceea ce privește calitatea captării curentului.
- (3) În cazul utilizării unui material cu care fabricantul nu are suficientă experiență dobândită, patina de contact ar trebui supusă unei evaluări a adecvării pentru utilizare (modulul CV; a se vedea, de asemenea clauza 6.1.6).

▼ B

6.1.4.

Etape de proiect în care este necesară evaluarea

- (1) Apendicele H la prezenta STI prezintă în detaliu în ce etape ale proiectului trebuie efectuată o evaluare în raport cu cerințele aplicabile elementelor constitutive de interoperabilitate:

— Faza de proiectare și dezvoltare:

— analiza proiectului și/sau examinarea proiectului;

— încercarea de tip: o încercare prin care se verifică proiectul, dacă acesta este definit în secțiunea 4.2 și în conformitate cu aceasta.

— Faza de producție: verificarea printr-o încercare de rutină a conformității producției.

Entitatea responsabilă cu evaluarea încercărilor de rutină se determină în funcție de modulul de evaluare ales.

- (2) Anexa H este structurată în conformitate cu secțiunea 4.2; cerințele și evaluarea lor, aplicabile elementelor constitutive de interoperabilitate, sunt identificate în secțiunea 5.3, prin trimitere la anumite clauze din secțiunea 4.2; atunci când este cazul, se include de asemenea o trimitere la o subclauză a clauzei 6.1.3 de mai sus.

6.1.5.

Soluții inovatoare

- (1) Dacă pentru un element constitutiv de interoperabilitate se propune o soluție inovatoare (conform definiției din articolul 10, fabricantul sau reprezentantul autorizat al acestuia stabilit pe teritoriul Uniunii Europene trebuie să aplice procedura descrisă la articolul 10.

6.1.6.

*Evaluarea adecvării pentru utilizare***▼ M3**

- (1) Evaluarea adecvării pentru utilizare în funcție de procedura de validare de tip a experienței în exploatare (modulul CV) poate face parte din procedura de evaluare pentru următoarele elemente constitutive de interoperabilitate:

— roți (a se vedea clauza 6.1.3.1);

— sistem automat cu ecartament variabil (a se vedea clauza 6.1.3.1a);

— sistem de protecție antipatinare (a se vedea clauza 6.1.3.2);

— patine de contact (a se vedea clauza 6.1.3.8).

▼ B

- (2) Înainte de a începe încercările în exploatare, trebuie utilizat un modul potrivit (CB sau CH1) pentru a certifica proiectul elementului constitutiv.

- (3) Încercările în exploatare trebuie organizate la propunerea fabricantului, care trebuie să încheie un acord cu o întreprindere feroviară pentru contribuția la o astfel de evaluare.

▼B6.2. **Subsistemul „material rulant”**6.2.1. *Verificarea CE (generalități)*

- (1) Procedurile de verificare CE care urmează să fie aplicate subsistemului „material rulant” sunt descrise la ►**M3** articolul 15 din Directiva (UE) 2016/797 și anexa IV la aceasta ◀.
- (2) Procedura de verificare CE a unei unități de material rulant trebuie realizată în funcție de modulul sau modulele aferente specificate în clauza 6.2.2 din prezenta STI.
- (3) Atunci când solicitantul aplică o primă evaluare referitoare la etapa de proiectare sau la etapele de proiectare și de producție, organismul notificat selectat de acesta trebuie să emită declarația de verificare intermediară (ISV) și să întocmească declarația CE de conformitate intermediară a subsistemului.

6.2.2. *Aplicarea modulelor***Module pentru verificarea CE a subsistemelor:**

Modulul SB	Examinarea CE de tip
Modulul SD	Verificarea CE bazată pe sistemul de management al calității procesului de producție
Modulul SF	Verificarea CE bazată pe verificarea produsului
Modulul SH1	Verificarea CE bazată pe un sistem de management al calității complet plus examinarea proiectului

- (1) Solicitantul trebuie să aleagă una dintre următoarele combinații de module:

(SB+SD) sau (SB+SF) sau (SH1) pentru fiecare subsistem (sau parte de subsistem) vizat.

Evaluarea trebuie apoi să fie realizată în funcție de combinația de module aleasă.

- (2) În cazul în care mai multe verificări CE (de exemplu în raport cu mai multe STI-uri care se referă la același subsistem) necesită o verificare pe baza aceleiași evaluări a producției (modulul SD sau SF), se permite combinarea mai multor evaluări ale modulului SB cu o singură evaluare a modulului de producție (SD sau SF). În această situație, pentru etapele de proiectare și elaborare trebuie emise ISV-uri, în conformitate cu modulul SB.
- (3) Valabilitatea certificatului de examinare de tip sau de examinare a proiectului trebuie indicată în conformitate cu dispozițiile pentru etapa B din clauza 7.1.3 „Reguli privind verificarea CE” din prezenta STI.
- (4) În cazul în care trebuie utilizată o procedură de evaluare specială, pe lângă cerințele exprimate în clauza 4.2 din prezenta STI, acest lucru se specifică în clauza 6.2.3. de mai jos.

▼ B

- 6.2.3. *Proceduri specifice de evaluare pentru subsisteme*
- 6.2.3.1. Condiții de sarcină și masa cântărită (clauza 4.2.2.10)
- (1) Trebuie măsurată masa cântărită, pentru o condiție de sarcină corespunzând condiției „masa proiectată în stare de funcționare”, cu excepția consumabilelor pentru care nu există impuneri (de exemplu se admite „masa moartă”).
 - (2) Este permisă obținerea celorlalte condiții de sarcină prin calcul.
 - (3) În cazul în care un vehicul este declarat ca fiind conform cu un tip (în conformitate cu clauzele 6.2.2 și 7.1.3 din prezenta STI):
 - masa totală cântărită a vehiculului în condiția de sarcină „masa proiectată în stare de funcționare” nu trebuie să depășească cu mai mult de 3 % masa totală declarată a vehiculului pentru tipul care figurează în certificatul de verificare CE de examinare de tip sau de examinare a proiectului și în documentația tehnică descrisă în clauza 4.2.12;
 - în plus, pentru o unitate cu o viteză maximă prin construcție mai mare sau egală cu 250 km/h, masa pe osie în condiția de sarcină „masa proiectată în cazul unei sarcini utile normale” nu trebuie să depășească cu mai mult de 4 % masa pe osie declarată pentru aceeași condiție de sarcină.
- 6.2.3.2. Sarcina pe roată (clauza 4.2.3.2.2)
- (1) Sarcina pe roată trebuie măsurată luând în considerare condiția de sarcină „masa proiectată în stare de funcționare” (cu aceeași excepție ca în clauza 6.2.3.1 de mai sus).
- 6.2.3.3. Siguranța împotriva deraierii la rulare pe căi ferate torsionate (clauza 4.2.3.4.1)

▼ M3

- (1) Demonstrarea conformității trebuie efectuată în conformitate cu una dintre metodele prevăzute în specificația menționată în apendicele J-1, indicele 83.

▼ B

- (2) Pentru unitățile destinate exploatații pe sistemul de 1 520 mm, sunt permise metode alternative de evaluare a conformității.

▼ M3

- 6.2.3.4. Comportamentul dinamic de rulare – cerințe tehnice [clauza 4.2.3.4.2 litera (a)]
- (1) Pentru unitățile destinate să fie exploatare pe sistemul de 1 435 mm, de 1 524 mm sau de 1 668 mm, demonstrarea conformității trebuie să se efectueze în conformitate cu specificația menționată în apendicele J-1, indicele 84, clauza 7.

Parametrii descriși în clauzele 4.2.3.4.2.1 și 4.2.3.4.2.2 trebuie evaluați utilizând criteriile definite în specificația menționată în apendicele J-1, indicele 84.

▼B

6.2.3.5. Evaluarea conformității pentru cerințele de siguranță

Demonstrarea conformității cu cerințele de siguranță exprimate în clauza 4.2 trebuie realizată după cum urmează:

- (1) Sfera acestei evaluări trebuie limitată strict la proiectul materialului rulant, ținând cont de faptul că exploatarea, încercarea și întreținerea sunt efectuate conform regulilor definite de solicitant (descrise în dosarul tehnic).

Note:

— atunci când se definesc cerințele de încercare și de întreținere, solicitantul trebuie să țină cont de nivelul de siguranță care trebuie atins (consecvență); demonstrarea conformității se referă și la cerințele de încercare și de întreținere;

— nu se iau în calcul alte subsisteme și factori umani (erori).

- (2) Toate ipotezele avute în vedere pentru profilul evaluării trebuie documentate clar în demonstrație.

▼M3

- (3) Conformitatea cu cerințele de siguranță care sunt specificate în clauzele 4.2.3.4.2, 4.2.3.5.3, 4.2.4.2.2, 4.2.5.3.5, 4.2.5.5.8 și 4.2.5.5.9 în ceea ce privește nivelul de gravitate/consecințele aferente scenariilor de defecțiuni periculoase trebuie demonstrată prin una din următoarele două metode:

1. aplicarea unui criteriu armonizat de acceptare a riscului asociat nivelului de gravitate specificat în clauza 4.2 (de exemplu, „decese” pentru frânarea de urgență.).

Solicitantul poate alege să utilizeze această metodă, cu condiția să existe un criteriu armonizat de acceptare a riscului definit în MSC privind evaluarea riscurilor (ER), cu modificările sale [Regulamentul de punere în aplicare (UE) nr. 402/2013 al Comisiei ⁽¹⁾].

Solicitantul trebuie să demonstreze respectarea criteriului armonizat prin aplicarea anexei I-3 la MSC privind ER. Pentru demonstrație se pot folosi următoarele principii (și combinații ale acestora): similaritatea cu sistemul (sistemele) de referință; aplicarea de coduri de practică; aplicarea unei estimări explicite a riscului (de exemplu, abordare probabilistică).

Solicitantul trebuie să desemneze organismul care urmează să evalueze demonstrația pe care o va realiza: organismul notificat selectat pentru subsistemul RST sau un organism de evaluare definit în MSC privind ER.

⁽¹⁾ Regulamentul de punere în aplicare (UE) nr. 402/2013 al Comisiei din 30 aprilie 2013 privind metoda de siguranță comună pentru evaluarea și aprecierea riscurilor și de abrogare a Regulamentului (CE) nr. 352/2009, astfel cum se menționează la articolul 6 alineatul (3) litera (a) din Directiva 2004/49/CE a Parlamentului European și a Consiliului (JO L 121, 3.5.2013, p. 8).

▼M3

Demonstrația trebuie recunoscută în toate statele membre; sau

2. efectuarea unei evaluări și aprecieri a riscului în conformitate cu MSC privind ER pentru definirea criteriului de acceptare a riscului care trebuie utilizat și demonstrarea conformității cu acest criteriu.

Solicitantul poate alege să folosească această metodă în orice caz.

Solicitantul trebuie să desemneze organismul de evaluare care urmează să evalueze demonstrația pe care o va realiza, conform definiției din MSC privind ER.

Trebuie furnizat un raport de evaluare a siguranței în conformitate cu cerințele definite în MSC privind ER, cu modificările sale.

Entitatea de autorizare trebuie să țină seama de raportul de evaluare a siguranței, în conformitate cu secțiunea 2.5.6 din anexa I și cu articolul 15 alineatul (2) din MSC privind ER.

▼B

- (4) Pentru fiecare clauză din STI enumerată la punctul 3 de mai sus, documentele relevante care însoțesc declarația de verificare CE (de exemplu, certificatul CE emis de organismul notificat sau raportul de evaluare a siguranței) trebuie să menționeze în mod explicit „metoda utilizată” („1” sau „2”); în cazul metodei „2”, ele trebuie de asemenea să menționeze „criteriul de acceptare a riscului utilizat”.

6.2.3.6.

Valori de proiectare pentru profiluri de roată noi (clauza 4.2.3.4.3.1)

- (1) Pentru unitățile proiectate să fie exploatate pe ecartamentul de 1 435 mm, profilul roții și distanța dintre fețele active ale roților (dimensiunea SR din figura 1, clauza 4.2.3.5.2.1) trebuie selectate astfel încât să se asigure faptul că limita de conicitate echivalentă stabilită în tabelul 11 nu este depășită atunci când osia montată proiectată este combinată cu fiecare parametru al căii specificat în tabelul 12 de mai jos.

▼M3

Evaluarea conicității echivalente este prevăzută în specificația menționată în apendicele J-1, indicele 107.

▼B

Tabelul 11

Valori limită de proiectare ale conicității echivalente

Viteza maximă de exploatare a vehiculului (km/h)	Valori limită ale conicității echivalente	Condiții de încercare (a se vedea tabelul 12)
≤60	N/A	N/A
> 60 și < 190	0,30	Toate
≥190 și ≤ 230	0,25	1,2,3,4,5 și 6
> 230 și ≤ 280	0,20	1,2,3,4,5 și 6
> 280 și ≤ 300	0,10	1,3,5 și 6
> 300	0,10	1 și 3



Tabelul 12

Condiții de încercare pe linie pentru conicitatea echivalentă reprezentativă pentru rețea. Toate secțiunile de șină definite în specificația menționată în apendicele J-1, indicele 85

Condiție de încercare nr.	Profilul capului de șină	Înclinația șinei	Ecartament
1	secțiune de șină 60 E 1	1/20	1 435 mm
2	secțiune de șină 60 E 1	1/40	1 435 mm
3	secțiune de șină 60 E 1	1/20	1 437 mm
4	secțiune de șină 60 E 1	1/40	1 437 mm
5	secțiune de șină 60 E 2	1/40	1 435 mm
6	secțiune de șină 60 E 2	1/40	1 437 mm
7	secțiune de șină 54 E1	1/20	1 435 mm
8	secțiune de șină 54 E1	1/40	1 435 mm
9	secțiune de șină 54 E1	1/20	1 437 mm
10	secțiune de șină 54 E1	1/40	1 437 mm

Se consideră că cerințele prezentei clauze sunt îndeplinite de osiile montate cu profile S1002 sau GV 1/40 neuzate, astfel cum sunt definite în specificația menționată în apendicele J-1, indicele 86, cu distanțe între fețele active cuprinse între 1 420 mm și 1 426 mm.

- (2) Pentru unitățile destinate să fie exploatare pe sistemul cu ecartament de 1 524 mm, profilul roții și distanța dintre fețele active ale roților trebuie selectate cu următoarele intrări:

Tabelul 13

Valori limită de proiectare ale conicității echivalente

Viteza maximă de exploatare a vehiculului (km/h)	Valori limită ale conicității echivalente	Condiții de încercare (a se vedea tabelul 14)
≤ 60	N/A	N/A
> 60 și ≤ 190	0,30	1, 2, 3, 4, 5 și 6
> 190 și ≤ 230	0,25	1, 2, 3 și 4
> 230 și ≤ 280	0,20	1, 2, 3 și 4
> 280 și ≤ 300	0,10	3, 4, 7 și 8
> 300	0,10	7 și 8



Tabelul 14

Condiții de încercare pe linie pentru conicitatea echivalentă. Toate secțiunile de șină definite în specificația menționată în apendicele J-1, indicele 85

Condiție de încercare nr.	Profilul capului de șină	Înclinația șinei	Ecartament
1	secțiune de șină 60 E 1	1/40	1 524 mm
2	secțiune de șină 60 E 1	1/40	1 526 mm
3	secțiune de șină 60 E 2	1/40	1 524 mm
4	secțiune de șină 60 E 2	1/40	1 526 mm
5	secțiune de șină 54 E1	1/40	1 524 mm
6	secțiune de șină 54 E1	1/40	1 526 mm
7	secțiune de șină 60 E 1	1/20	1 524 mm
8	secțiune de șină 60 E 1	1/20	1 526 mm

Se consideră că cerințele prezentei clauze sunt îndeplinite de osiile montate cu profile S1002 sau GV 1/40 neuzate, astfel cum sunt definite în specificația menționată în apendicele J-1, indicele 86, cu distanța între fețele active de 1 510 mm.

- (3) În cazul unităților destinate să fie exploatate pe sistemul cu ecartament de 1 668 mm, limitele conicității echivalente stabilite în tabelul 15 nu trebuie depășite atunci când osia montată proiectată este modelată la trecerea prin setul reprezentativ de condiții de încercare pe linie specificate în tabelul 16:

Tabelul 15

Valori limită de proiectare ale conicității echivalente

Viteza maximă de exploatare a vehiculului (km/h)	Valori limită ale conicității echivalente	Condiții de încercare (a se vedea tabelul 16)
≤ 60	N/A	N/A
> 60 și < 190	0,30	Toate
≥ 190 și ≤ 230	0,25	1 și 2
> 230 și ≤ 280	0,20	1 și 2
> 280 și ≤ 300	0,10	1 și 2
> 300	0,10	1 și 2

Tabelul 16

Condiții de încercare pe linie pentru conicitatea echivalentă. Toate secțiunile de șină definite în specificația menționată în apendicele J-1, indicele 85

Condiția de încercare nr.	Profilul capului de șină	Înclinația șinei	Ecartament
1	secțiune de șină 60 E 1	1/20	1 668 mm
2	secțiune de șină 60 E 1	1/20	1 670 mm
3	secțiune de șină 54 E1	1/20	1 668 mm
4	secțiune de șină 54 E1	1/20	1 670 mm

▼B

Se consideră că cerințele prezentei clauze sunt îndeplinite de osiile montate cu profile S1002 sau GV 1/40 neuzate, astfel cum sunt definite în specificația menționată în apendicele J-1, indicele 86, cu distanțe între fețele active cuprinse între 1 653 mm și 1 659 mm.

6.2.3.7. **Caracteristicile mecanice și geometrice ale osiilor montate (clauza 4.2.3.5.2.1)**

Osie montată

- (1) Demonstrarea conformității asamblării trebuie să se bazeze pe specificația menționată în apendicele J-1, indicele 87, care definește valorile limită pentru forța axială, precum și încercările de verificare asociate.

Osi

- (2) Demonstrarea conformității pentru rezistența mecanică și caracteristicile de oboseală ale osiei trebuie să fie în conformitate cu specificația menționată în apendicele J-1, indicele 88, clauzele 4, 5 și 6, pentru osiile portante, sau cu specificația menționată în apendicele J-1, indicele 89, clauzele 4, 5 și 6, pentru osiile motoare.

Criteriile de decizie pentru tensiunea admisibilă sunt prevăzute în specificația menționată în apendicele J-1, indicele 88, clauza 7, pentru osiile portante, sau în specificația menționată în apendicele J-1, indicele 89, clauza 7, pentru osiile motoare.

- (3) Ipoteza privind condițiile de sarcină pentru calcule trebuie să fie precizată în mod explicit în documentația tehnică stabilită în clauza 4.2.12 din prezenta STI.

Verificarea osiilor

- (4) Trebuie să existe o procedură de verificare care să asigure, în faza de producție, că siguranța nu poate fi afectată de niciun defect cauzat de vreo schimbare a caracteristicilor mecanice ale osiilor.
- (5) Trebuie verificate rezistența la tracțiune a materialului osiei, rezistența la impact, integritatea suprafeței, caracteristicile materialului și puritatea materialului.

Procedura de verificare trebuie să precizeze metoda de prelevare a probelor din lot utilizată pentru fiecare caracteristică de verificat.

Lagăre/Cutii de osie

- (6) Demonstrarea conformității pentru rezistența mecanică și caracteristicile de oboseală ale lagărului cu rulmenți trebuie să fie în conformitate cu specificația menționată în apendicele J-1, indicele 90.
- (7) Alte metode de evaluare a conformității aplicabile osiilor montate, osiilor și roților în cazul în care soluția tehnică propusă nu este inclusă în domeniul de aplicare al standardelor EN:

▼ B

Este permisă utilizarea altor standarde în cazul în care soluția tehnică propusă nu este inclusă în domeniul de aplicare al standardelor EN; în acest caz, organismul notificat trebuie să verifice că standardele alternative fac parte dintr-un set de standarde coerente din punct de vedere tehnic și aplicabile proiectării, construcției și testării osiilor montate, care conțin cerințe specifice pentru osiile montate, roți, osii și lagăre de osie, reglementând:

- asamblarea osiilor montate;
- rezistența mecanică;
- caracteristicile de oboseală;
- limitele tensiunii admisibile;
- caracteristicile termomecanice.

Numai standardele care sunt disponibile public pot fi menționate în demonstrația impusă mai sus.

▼ M4

Verificarea efectuată de organismul notificat asigură coerența dintre metodologia standardelor alternative, ipotezele formulate de solicitant, soluția tehnică preconizată și zona de utilizare preconizată.

▼ B

- (8) Cazul special al osiilor montate, osiilor și lagărelor/cutiilor de osie fabricate în conformitate cu un proiect existent:

În cazul produselor fabricate în conformitate cu un proiect elaborat și utilizat deja pentru a introduce produse pe piață înainte de intrarea în vigoare a STI-urilor relevante aplicabile acestor produse, solicitantului i se permite să se abată de la procedura de evaluare a conformității de mai sus și să demonstreze conformitatea cu cerințele prezentei STI prin trimitere la analiza proiectului și la examinarea de tip efectuate pentru utilizări anterioare în condiții comparabile; această demonstrație trebuie documentată și se consideră că oferă același nivel doveditor ca modulul SB sau ca examinarea proiectului în conformitate cu modulul SH1.

▼ M3

6.2.3.7a.

Sistem automat cu ecartament variabil

- (1) Analiza de siguranță impusă în clauza 4.2.3.5.3 punctul 5 și realizată la nivel de ECI trebuie consolidată la nivelul unității (vehiculului); în special, este posibil să fie necesară reexaminarea ipotezelor formulate în conformitate cu clauza 6.1.3.1a punctul 3, pentru a se ține seama de vehicul și de profilul de exploatare al acestuia.
- (2) Evaluarea integrării ECI în aparatul de rulare/unitate și compatibilitatea tehnică cu instalația de comutare a ecartamentului trebuie să constea în:
- verificarea conformității cu zona de utilizare definită în clauza 5.3.4.a punctul 1;
 - verificarea integrării corecte a ECI în aparatul de rulare/unitate, inclusiv performanța corectă a sistemului său de control/monitorizare de la bord (dacă este cazul) și
 - încercări pe calea ferată, inclusiv încercări pe instalația (instalațiile) de comutare a ecartamentului, reprezentative pentru condițiile de exploatare.

▼B

6.2.3.8. Frânarea de urgență (clauza 4.2.4.5.2)

- (1) Performanța de frânare care face obiectul unei încercări reprezintă distanța de oprire definită în specificația menționată în apendicele J-1, indicele 91. Decelerația este evaluată pe baza distanței de oprire.
- (2) Încercările trebuie efectuate pe șine uscate, la următoarele viteze inițiale (dacă acestea sunt mai mici decât viteza maximă prin construcție): 30 km/h; 100 km/h; 120 km/h; 140 km/h; 160 km/h; 200 km/h; în etape care nu depășesc 40 km/h, începând de la 200 km/h și până la viteza maximă prin construcție a unității.
- (3) Încercările trebuie efectuate pentru condițiile de sarcină ale unității „masa proiectată în stare de funcționare” și „masa proiectată în cazul unei sarcini utile normale” (conform definiției din clauzele 4.2.2.10 și 4.2.4.5.2).

În cazul în care 2 dintre condițiile de sarcină de mai sus duc la condiții similare de încercare a frânelor în conformitate cu standardele EN sau documentele normative relevante, este permisă reducerea numărului de condiții de încercare de la 3 la 2.

- (4) Rezultatele încercărilor trebuie evaluate printr-o metodologie care să țină cont de următoarele aspecte:

— corectarea datelor brute;

— repetabilitatea încercării: pentru a valida un rezultat al unei încercări, aceasta se repetă de mai multe ori; se evaluează diferența absolută dintre rezultate și abaterea standard.

6.2.3.9. Frânarea de serviciu (clauza 4.2.4.5.3)

- (1) Performanța de frânare de serviciu maximă care face obiectul unei încercări reprezintă distanța de oprire definită în specificația menționată în apendicele J-1, indicele 92. Decelerația este evaluată pe baza distanței de oprire.
- (2) Încercările trebuie efectuate pe șine uscate, la o viteză inițială egală cu viteza maximă prin construcție a unității, condiția de sarcină a unității fiind una dintre cele definite în clauza 4.2.4.5.2.
- (3) Rezultatele încercărilor trebuie evaluate printr-o metodologie care să țină cont de următoarele aspecte:

— corectarea datelor brute;

— repetabilitatea încercării: pentru a valida un rezultat al unei încercări, aceasta se repetă de mai multe ori; se evaluează diferența absolută dintre rezultate și abaterea standard.

▼B

6.2.3.10. Sistemul de protecție antipatinare (clauza 4.2.4.6.2)

- (1) Dacă o unitate este prevăzută cu un WSP, trebuie efectuată o încercare a unității în condiții de aderență scăzută, în conformitate cu specificația menționată în apendicele J-1, indicele 93, pentru a valida performanța sistemului WSP (extinderea maximă a distanței de oprire în comparație cu distanța de oprire pe șine uscate) atunci când acesta este integrat în unitate.

6.2.3.11. Sistemele sanitare (clauza 4.2.5.1)

- (1) În cazul în care sistemul sanitar permite eliberarea de fluide în mediu (de exemplu pe linie), evaluarea conformității se poate baza pe încercări anterioare în exploatare, atunci când sunt îndeplinite următoarele condiții:

— rezultatele încercărilor în exploatare au fost obținute pe tipuri de echipamente care au o metodă de tratare identică;

— condițiile de încercare sunt similare celor care pot fi presupuse în cazul unității evaluate în ceea ce privește volumele de încărcare, condițiile de mediu și toți ceilalți parametri care vor influența eficiența și eficacitatea procesului de tratare.

Dacă nu există încercări în exploatare corespunzătoare, trebuie să se efectueze încercări de tip.

6.2.3.12. Calitatea aerului din interior (clauza 4.2.5.8 și clauza 4.2.9.1.7)

- (1) Evaluarea conformității nivelurilor de CO₂ se poate efectua prin calcularea volumelor de ventilare a aerului proaspăt, presupunând o calitate a aerului din exterior care conține 400 ppm CO₂ și emisii de 32 de grame de CO₂ per călător pe oră. Numărul de călători care trebuie luat în calcul trebuie derivat din gradul de ocupare în condiția de sarcină „masa proiectată în cazul unei sarcini utile normale”, stipulată în clauza 4.2.2.10 din prezenta STI.

▼M3

6.2.3.13. Efecte de siaj asupra călătorilor de pe peron și asupra lucrătorilor la calea ferată (clauza 4.2.6.2.1)

- (1) Demonstrarea conformității cu valoarea limită a vitezei maxime a aerului permise de-a lungul căii ferate, stabilită în clauza 4.2.6.2.1 din prezenta STI, trebuie realizată pe baza unor încercări la scară integrală, pe o linie dreaptă, efectuate în conformitate cu clauza 6.2.2.1 din specificația menționată în apendicele J-1, indicele 94.

▼M3

- (2) În locul evaluării complete descrise mai sus, se permite efectuarea unei evaluări simplificate pentru materialul rulant de concepție similară cu un material rulant pentru care a fost efectuată evaluarea completă definită în prezenta STI. În astfel de cazuri, evaluarea simplificată a conformității definită în clauza 4.2.4 din specificația menționată în apendicele J-1, indicele 94, poate fi aplicată atât timp cât diferențele de proiectare rămân în limitele prevăzute în tabelul 7 din specificația menționată în apendicele J-1, indicele 94.

6.2.3.14.

Unde de presiune la capul trenului (clauza 4.2.6.2.2)

- (1) Conformitatea trebuie evaluată pe baza unor încercări la scară integrală în condițiile prevăzute în specificația menționată în apendicele J-1, indicele 95, clauza 6.1.2.1. Alternativ, conformitatea poate fi evaluată prin simulări CFD (*Computational Fluid Dynamics* – dinamica computațională a fluidelor) validate, descrise în specificația menționată în apendicele J-1, indicele 95, clauza 6.1.2.4, sau, ca alternativă suplimentară, conformitatea poate fi evaluată prin încercări asupra unor modele în mișcare, conform specificației menționate în apendicele J-1, indicele 95, clauza 6.1.2.2.
- (2) În locul evaluării complete descrise mai sus, se permite efectuarea unei evaluări simplificate pentru materialul rulant de concepție similară cu un material rulant pentru care a fost efectuată evaluarea completă definită în prezenta STI. În astfel de cazuri, evaluarea simplificată a conformității definită în clauza 4.1.4 din specificația menționată în apendicele J-1, indicele 95, poate fi aplicată atât timp cât diferențele de proiectare rămân în limitele prevăzute în tabelul 4 din specificația menționată în apendicele J-1, indicele 95.

▼B

6.2.3.15.

Variații maxime ale presiunii în tuneluri (clauza 4.2.6.2.3)

- (1) Conformitatea trebuie dovedită pe baza unor încercări la scară integrală, realizate la viteza de referință sau la o viteză mai mare, într-un tunel cu o secțiune transversală cât mai apropiată posibil de cazul de referință. Transferul către condiția de referință trebuie realizat cu un soft de simulare validat.
- (2) Evaluarea conformității trenurilor sau garniturilor de tren integrale trebuie efectuată pe baza lungimii maxime a trenului sau garniturilor de tren cuplate, de până la 400 m.
- (3) Evaluarea conformității locomotivelor sau a vagoanelor motoare trebuie efectuată pe baza a două compuneri de tren arbitrară cu o lungime minimă de 150 m, una cu o locomotivă sau un vagon motor la capătul din față (pentru a verifica Δp_N) și alta cu o locomotivă sau un vagon motor la capătul din spate (pentru a verifica Δp_N). Δp_{Fr} este stabilit la 1 250 Pa (pentru trenurile cu $v_{tr,max} < 250$ km/h) sau la 1 400 Pa (pentru trenurile cu $v_{tr,max} \geq 250$ km/h).

▼ B

- (4) Atunci când se evaluează numai vagoanele de călători, evaluarea trebuie realizată pe baza unui tren cu o lungime de 400 m.

Δp_N este stabilit la 1 750 Pa și Δp_T la 700 Pa (pentru trenurile cu $v_{tr,max} < 250$ km/h) sau la 1 600 Pa și 1 100 Pa (pentru trenurile cu $v_{tr,max} \geq 250$ km/h).

- (5) Pentru distanța x_p între portalul de intrare și poziția de măsurare, definițiile Δp_{Fr} , Δp_N , Δp_T , lungimea minimă a tunelului și alte informații privind obținerea variației de presiune caracteristice, a se vedea specificația menționată în apendicele J-1, indicele 96.
- (6) Variația de presiune datorată unor schimbări de altitudine între punctul de intrare și punctul de ieșire din tunel nu trebuie luată în considerare în cadrul evaluării.

6.2.3.16.

Vânt lateral (clauza 4.2.6.2.4)

- (1) Evaluarea conformității este specificată în întregime în clauza 4.2.6.2.4

6.2.3.17.

Nivelurile de presiune acustică ale dispozitivului de avertizare sonoră (clauza 4.2.7.2.2)

- (1) Nivelurile de presiune acustică ale dispozitivului de avertizare sonoră trebuie măsurate și verificate în conformitate cu specificația menționată în apendicele J-1, indicele 97.

6.2.3.18.

Puterea maximă și curentul de la linia aeriană de contact (clauza 4.2.8.2.4)

- (1) Evaluarea conformității trebuie realizată în conformitate cu specificația menționată în apendicele J-1, indicele 98.

6.2.3.19.

Factorul de putere (clauza 4.2.8.2.6)

- (1) Evaluarea conformității trebuie realizată în conformitate cu specificația menționată în apendicele J-1, indicele 99.

▼ M2

6.2.3.19a.

Sistemul de măsurare a energiei la bord (clauza 4.2.8.2.8)

- (1) Funcția de măsurare a energiei (FME)

Precizia fiecărui dispozitiv care conține una sau mai multe funcții de măsurare a energiei trebuie evaluată prin încercarea fiecărei funcții, în condiții de referință, utilizând metoda relevantă descrisă în clauzele 5.4.3.4.1, 5.4.3.4.2 și 5.4.4.3.1 din specificația menționată în apendicele J-1 indicele 117. Cantitatea de intrare și intervalul factorului de putere în cursul încercării trebuie să corespundă valorilor indicate în tabelul 3 din specificația menționată în apendicele J-1 indicele 117.

▼ M2

Efectele temperaturii asupra preciziei fiecărui dispozitiv care conține una sau mai multe funcții de măsurare a energiei trebuie evaluate prin încercarea fiecărei funcții, în condiții de referință (cu excepția temperaturii), utilizând metoda relevantă descrisă în clauzele 5.4.3.4.3.1 și 5.4.4.3.2.1 din specificația menționată în apendicele J-1 indicele 117.

Coeficientul mediu de temperatură al fiecărui dispozitiv care conține una sau mai multe funcții de măsurare a energiei trebuie evaluat prin încercarea fiecărei funcții, în condiții de referință (cu excepția temperaturii), utilizând metoda relevantă descrisă în clauzele 5.4.3.4.3.2 și 5.4.4.3.2.2 din specificația menționată în apendicele J-1 indicele 120.

(2) Sistemul de gestionare a datelor (SGD)

Compilarea și gestionarea datelor în cadrul SGD trebuie evaluate prin încercări, utilizând metoda descrisă în specificația menționată în apendicele J-1 indicele 121.

(3) Sistemul de măsurare a energiei la bord (SME)

SME trebuie evaluat prin încercări, după cum se descrie în specificația menționată în specificația menționată în apendicele J-1 indicele 122.

▼ B

6.2.3.20.

Comportamentul dinamic de captare a curentului (clauza 4.2.8.2.9.6)

(1) Atunci când un pantograf care deține o declarație CE de conformitate sau de adecvare pentru utilizare ca ECI este integrat într-o unitate de material rulant evaluată în conformitate cu STI LOC&PAS, trebuie realizate încercări dinamice pentru a măsura forța medie de contact și deviația standard sau procentul de formare a arcurilor electrice, în conformitate cu specificația menționată în apendicele J-1, indicele 100, până la viteza prin construcție a unității.

(2) Pentru o unitate proiectată să fie exploatată pe sisteme cu ecartament de 1 435 mm și de 1 668 mm, încercările pentru fiecare pantograf instalat trebuie efectuate în ambele direcții de mers și trebuie să includă tronsoane de cale ferată cu o înălțime mică a liniei de contact (definită ca fiind cuprinsă între 5,0 și 5,3 m) și tronsoane de cale ferată cu o înălțime mare a liniei de contact (definită ca fiind cuprinsă între 5,5 și 5,75 m).

Pentru unitățile destinate să fie exploatate pe sistemele cu ecartament de 1 520 mm și de 1 524 mm, încercările trebuie să includă tronsoane de cale ferată cu o înălțime a firului de contact cuprinsă între 6,0 și 6,3 m.

(3) Încercările trebuie realizate pentru cel puțin 3 accelerări, până la viteza prin construcție a unității, inclusiv. Intervalul între încercări succesive nu trebuie să depășească 50 km/h.

(4) În timpul încercării, forța statică de contact trebuie ajustată pentru fiecare sistem separat de alimentare cu energie electrică din cadrul intervalului, astfel cum se specifică în clauza 4.2.8.2.9.5.

(5) Rezultatele măsurate trebuie să fie conforme cu clauza 4.2.8.2.9.6, fie pentru forța medie de contact și deviația standard, fie pentru procentul de formare a arcurilor electrice.

▼B

- 6.2.3.21. Dispunerea pantografelor (clauza 4.2.8.2.9.7)
- (1) Caracteristicile legate de comportamentul dinamic de captare a curentului trebuie verificate astfel cum se specifică în clauza 6.2.3.20 de mai sus.
- 6.2.3.22. Parbrizul (clauza 4.2.9.2)
- (1) Caracteristicile parbrizului trebuie verificate în conformitate cu specificația menționată în apendicele J-1, indicele 101.
- 6.2.3.23. Sistemele de detectare a incendiilor (clauza 4.2.10.3.2)
- (1) Cerința clauzei 4.2.10.3.2 punctul 1 este considerată ca fiind îndeplinită prin verificarea faptului că materialul rulant este echipat cu un sistem de detectare a incendiilor în următoarele spații:
- compartimentul sau cabinetul tehnic, sigilat sau nu, care conține linia de alimentare cu energie electrică și/sau echipamentul circuitului de tracțiune;
 - spațiul tehnic care conține un motor cu ardere internă;
 - vagoanele de dormit și compartimentele de dormit, inclusiv compartimentele pentru personal ale acestora și coridoarele de trecere adiacente, precum și instalațiile lor adiacente de încălzire prin combustie.
- 6.2.4. *Etape de proiect în care este necesară evaluarea*
- (1) Apendicele H la prezenta STI detaliază etapele de proiect în care trebuie efectuată o evaluare:
- faza de proiectare și dezvoltare:
 - analiza proiectului și/sau examinarea proiectului;
 - încercarea de tip: o încercare prin care se verifică proiectul, dacă acesta este definit în secțiunea 4.2 și în conformitate cu aceasta;
 - faza de producție: verificarea printr-o încercare de rutină a conformității producției.
- Entitatea responsabilă cu evaluarea încercărilor de rutină se determină în funcție de modulul de evaluare ales.
- (2) Apendicele H este structurat în conformitate cu secțiunea 4.2, care definește cerințele și evaluarea lor, aplicabile subsistemului „materialul rulant”; atunci când este cazul, se include de asemenea o trimitere la o subclauză a clauzei 6.2.2.2 de mai sus.
- Mai exact, dacă o încercare de tip este identificată în apendicele H, trebuie să se țină cont de secțiunea 4.2 în ceea ce privește condițiile și cerințele legate de această încercare.

▼B

- (3) În cazul în care mai multe verificări CE (de exemplu în raport cu mai multe STI-uri care se referă la același subsistem) necesită o verificare pe baza aceleiași evaluări a producției (modulul SD sau SF), se permite combinarea mai multor evaluări ale modulului SB cu o singură evaluare a modulului de producție (SD sau SF). În această situație, pentru etapele de proiectare și elaborare trebuie emise ISV-uri, în conformitate cu modulul SB.
- (4) Dacă se utilizează modulul SB, valabilitatea declarației intermediare de conformitate CE a subsistemelor trebuie indicată în conformitate cu dispozițiile pentru etapa B din clauza 7.1.3 „Reguli privind verificarea CE” din prezenta STI.

6.2.5.

Soluții inovatoare

- (1) Dacă pentru subsistemul „material rulant” este propusă o soluție inovatoare (conform definiției de la articolul 10, solicitantul trebuie să aplice procedura descrisă la articolul 10.

6.2.6.

Evaluarea documentației solicitate pentru exploatare și întreținere

- (1) În conformitate cu ► **M3** articolul 15 alineatul (4) din Directiva (UE) 2016/797 ◀, un organism notificat trebuie să fie responsabil cu alcătuirea dosarului tehnic care conține documentația solicitată privind exploatarea și întreținerea.
- (2) Organismul notificat trebuie să verifice numai dacă a fost furnizată documentația solicitată privind exploatarea și întreținerea, astfel cum este definită în clauza 4.2.12 din prezenta STI. Organismul notificat nu are obligația de a verifica informațiile cuprinse în documentația furnizată.

6.2.7.

Evaluarea unităților destinate exploatarea generale

- (1) Atunci când o unitate nouă, modernizată sau reînnoită care urmează să fie utilizată în exploatarea generală este supusă evaluării în raport cu prezenta STI (în conformitate cu clauza 4.1.2), unele dintre cerințele STI impun utilizarea unui tren de referință pentru evaluare. Acest lucru este menționat în dispozițiile relevante din secțiunea 4.2. În mod similar, unele dintre cerințele STI legate de tren nu pot fi evaluate la nivel de unitate; aceste cazuri sunt descrise, pentru cerințele relevante, în secțiunea 4.2 din prezenta STI.
- (2) Domeniul de utilizare în ceea ce privește tipul de material rulant care, cuplat cu unitatea ce trebuie evaluată, asigură faptul că trenul respectă STI nu este verificat de organismul notificat.
- (3) După ce o astfel de unitate a primit autorizația de dare în exploatare, utilizarea acesteia într-o compunere de tren (conformă cu STI sau nu) trebuie să intre în responsabilitatea întreprinderii feroviare, în conformitate cu regulile definite în clauza 4.2.2.5 din STI OPE (compunerea trenurilor).

▼ **M3**

6.2.7a.

Cerințe opționale suplimentare pentru unitățile destinate să fie utilizate în cadrul exploatării generale

- (1) Conformitatea cu următorul set de condiții 2-9 este opțională și vizează numai facilitarea schimbului de unități destinate exploatării generale. Conformitatea cu aceste dispoziții nu asigură un caracter în întregime interschimbabil al unităților și nu scutește întreprinderea feroviară de responsabilitățile sale în ceea ce privește utilizarea acestor unități într-o compunere de tren, astfel cum se definește în clauza 6.2.7. Dacă solicitantul alege această opțiune, un organism notificat trebuie să evalueze conformitatea în cadrul procedurii de verificare CE. Aceasta trebuie raportată în certificat și în documentația tehnică.
- (2) Unitatea trebuie echipată cu un sistem de cuplare manual, astfel cum este definit în clauzele 4.2.2.2.3 litera (b) și 5.3.2.
- (3) Unitatea trebuie echipată cu un sistem de frânare EN-UIC, astfel cum este definit în specificația menționată în apendicele J-1, indicele 22.
- (4) Unitatea trebuie să îndeplinească cerințele prezentei STI cel puțin în intervalul de temperatură T1 (de la - 25 °C la + 40 °C; nominal), astfel cum este definit în clauza 4.2.6.1 din prezenta STI și în specificația menționată în apendicele J-1, indicele 34.
- (5) Luminile spate solicitate în clauza 4.2.7.1 trebuie furnizate de lămpi spate fixe.
- (6) Dacă unitatea este echipată cu un culoar de trecere, acesta trebuie să respecte specificația menționată în apendicele J-1, indicele 113.
- (7) Alimentarea cu energie electrică trebuie să fie conformă cu punctul 4 din clauza 4.2.11.6.
- (8) Interfața fizică dintre unități pentru transmisia semnalelor trebuie să asigure compatibilitatea cablului și a fișei de la cel puțin o linie cu cablul cu 18 conductori definit în placheta 2 din specificația menționată în apendicele J-1, indicele 114.
- (9) Unitatea trebuie marcată cel puțin cu următoarele marce în conformitate cu specificația menționată în apendicele J-1, indicele 115:
 - lungimea peste tampon;
 - alimentarea cu energie electrică.

▼ **B**

6.2.8.

Evaluarea unităților destinate utilizării în compuneri predefinite

- (1) Atunci când o unitate nouă, modernizată sau reinnoită care urmează să fie inclusă într-o compunere sau în compuneri predefinite este supusă evaluării (în conformitate cu capitolul 4.1.2), certificatul de verificare CE trebuie să identifice compunerea (compunerile) pentru care este valabilă evaluarea: tipul de material rulant cuplat cu unitatea de evaluat, numărul de vehicule din compunere (compuneri), dispunerea vehiculelor în compunere (compuneri), care vor asigura respectarea prezentei STI de către compunerea trenului.

▼ B

- (2) Cerințele STI la nivel de tren trebuie evaluate utilizându-se o compunere de tren de referință, în conformitate cu specificațiile prezentei STI.
- (3) După ce o astfel de unitate a primit autorizația de dare în exploatare, ea poate fi cuplată cu alte unități pentru a constitui compunerile menționate în certificatul de verificare CE.

6.2.9. *Caz particular: Evaluarea unităților destinate să fie incluse într-o compunere fixă existentă*

6.2.9.1. **C o n t e x t**

- (1) Acest caz particular de evaluare se aplică în cazul înlocuirii unei părți a unei compuneri fixe care a fost deja dată în exploatare.

Mai jos sunt descrise două cazuri, în funcție de situația față de STI a compunerii fixe.

Partea din compunerea fixă supusă evaluării este numită „unitate” în textul de mai jos.

6.2.9.2. **Cazul unei compuneri fixe conforme cu STI**

- (1) Atunci când o unitate nouă, modernizată sau reînnoită care urmează să fie inclusă într-o compunere fixă existentă este supusă evaluării în raport cu prezenta STI și este disponibil un certificat de verificare CE valabil pentru compunerea fixă existentă, este necesară o evaluare în raport cu STI doar pentru noua unitate, în vederea actualizării certificatului compunerii fixe existente, care este considerată reînnoită (a se vedea, de asemenea, clauza 7.1.2.2).

6.2.9.3. **Cazul unei compuneri fixe neconforme cu STI**

- (1) Atunci când o unitate nouă, modernizată sau reînnoită care urmează să fie inclusă într-o compunere fixă existentă este supusă evaluării în raport cu prezenta STI și nu este disponibil un certificat de verificare CE valabil pentru compunerea fixă existentă, certificatul de verificare CE trebuie să menționeze faptul că certificarea nu acoperă cerințele STI aplicabile compunerii fixe, ci doar unitatea evaluată.

6.3. **Subsistem care conține elemente constitutive de interoperabilitate fără declarație CE**

6.3.1. *Condiții*

- (1) În timpul perioadei de tranziție care se încheie la 31 mai 2017, un organism notificat are dreptul să emită un certificat de verificare CE pentru un subsistem, chiar dacă unele din elementele constitutive de interoperabilitate incluse în subsistem nu fac obiectul declarațiilor CE de conformitate sau de adecvare pentru utilizare relevante conform prezentei STI (ECI necertificate), dacă sunt îndeplinite următoarele criterii:

▼B

- (a) organismul notificat a verificat conformitatea subsistemului cu cerințele din secțiunea 4 și în relație cu secțiunile 6.2-7 (cu excepția „cazurilor specifice”) din prezenta STI. În plus, conformitatea ECI cu secțiunile 5 și 6.1 nu se aplică; și
 - (b) elementele constitutive de interoperabilitate care nu sunt cuprinse în declarația CE de conformitate sau adecvare pentru utilizare relevantă au fost utilizate într-un subsistem deja aprobat și dat în exploatare în cel puțin unul din statele membre înainte de data intrării în vigoare a prezentei STI.
- (2) Nu trebuie redactate declarații CE de conformitate sau adecvare pentru utilizare pentru elementele constitutive de interoperabilitate evaluate în acest mod.

6.3.2.

Documentație

- (1) Certificatul de verificare CE a subsistemului trebuie să indice în mod clar care elemente constitutive de interoperabilitate au fost evaluate de organismul notificat în cadrul verificării subsistemului.
- (2) Declarația de verificare CE a subsistemului trebuie să indice în mod clar:
 - (a) care elemente constitutive de interoperabilitate au fost evaluate în cadrul subsistemului;
 - (b) confirmarea faptului că subsistemul conține elemente constitutive de interoperabilitate identice cu cele verificate în cadrul subsistemului;
 - (c) pentru aceste elemente constitutive de interoperabilitate, motivul (motivele) pentru care fabricantul nu a furnizat o declarație CE de conformitate sau adecvare pentru utilizare înainte de includerea acestora în subsistem, inclusiv aplicarea normelor naționale notificate în temeiul ►**M3** articolului 14 din Directiva (UE) 2016/797 ◀.

6.3.3.

Întreținerea subsistemelor certificate în conformitate cu clauza 6.3.1

- (1) În timpul perioadei de tranziție, precum și după încheierea acesteia, până în momentul în care subsistemul este modernizat sau reînnoit (ținând cont de decizia statului membru privind aplicarea STI-urilor), elementele constitutive de interoperabilitate care nu dețin o declarație CE de conformitate sau de adecvare pentru utilizare și care sunt de același tip pot fi utilizate ca înlocuitori în operațiunile de întreținere (piese de rezervă) pentru subsistem, sub responsabilitatea entității însărcinate cu întreținerea.
- (2) În orice caz, entitatea responsabilă cu întreținerea trebuie să se asigure că elementele componente pentru înlocuirile din cadrul operațiunilor de întreținere sunt adecvate pentru aplicațiile lor, sunt utilizate în domeniul lor de întrebuintare și permit interoperabilitatea în cadrul sistemului feroviar, respectând în același timp cerințele esențiale. Astfel de componente trebuie să poată fi urmărite și certificate în conformitate cu orice normă națională sau internațională sau cu orice cod de practică recunoscut pe scară largă în domeniul căilor ferate.

▼ B

7. IMPLEMENTARE

7.1. Reguli generale pentru implementare

7.1.1. Aplicarea în cazul materialului rulant nou construit

7.1.1.1. Generalități

- (1) Prezenta STI se aplică tuturor unităților de material rulant care intră în domeniul său de aplicare și sunt date în exploatare după data de aplicare stabilită la articolul 12, cu excepția cazului în care se aplică clauza 7.1.1.2 „Etapa de tranziție” sau clauza 7.1.1.3 „Aplicarea în cazul ►M3 vehiculelor speciale, precum mașinile de cale ◀” sau clauza 7.1.1.4 „Aplicarea în cazul vehiculelor proiectate pentru a fi exploatate doar pe sistemul de 1 520 mm” de mai jos.
- (2) Prezenta STI nu se aplică unităților de material rulant existente care se află deja în exploatare pe rețeaua (sau pe o parte din rețeaua) unui stat membru în momentul în care prezenta STI intră în vigoare, atât timp cât acestea nu sunt modernizate sau reînnoite (a se vedea clauza 7.1.2).
- (3) Orice material rulant produs în conformitate cu un proiect elaborat după data aplicării prezentei STI trebuie să respecte prezenta STI.

7.1.1.2. Etapa de tranziție

7.1.1.2.1. Aplicarea STI în cursul etapei de tranziție

- (1) Existența unui număr semnificativ de proiecte sau contracte care au început înainte de data aplicării prezentei STI poate duce la fabricarea de material rulant care nu respectă pe deplin prezenta STI. În cazul materialului rulant care face obiectul acestor proiecte sau contracte și ►M3 în conformitate cu articolul 4 alineatul (3) litera (f) din Directiva (UE) 2016/797 ◀, se definește o etapă de tranziție în care aplicarea prezentei STI nu este obligatorie.
- (2) Această etapă de tranziție se aplică:
 - proiectelor în stadii avansate de dezvoltare, conform definiției din clauza 7.1.1.2.2;
 - contractelor în curs de execuție, conform definiției din clauza 7.1.1.2.3;
 - materialului rulant care corespunde unui proiect existent, conform definiției din clauza 7.1.1.2.4.

▼ M3

- (3) Aplicarea prezentei STI în cazul materialului rulant care se încadrează în unul dintre cele trei cazuri de mai sus nu este obligatorie dacă este îndeplinită una dintre următoarele condiții:
 - În cazul în care materialul rulant se încadrează în domeniul de aplicare al STI HS RST 2008 sau al STI CR LOC&PAS 2011, se aplică STI-ul sau STI-urile relevante, inclusiv normele de punere în aplicare și perioada de valabilitate a „certificatului de examinare de tip sau de examinare a proiectului” (7 ani). Această dispoziție nu se aplică vehiculelor care nu sunt conforme cu STI HS RST 2008 sau cu STI CR LOC&PAS 2011 și care sunt introduse pe piață după 31 mai 2017.

▼ **M3**

— În cazul în care materialul rulant nu se încadrează în domeniul de aplicare al STI HS RST 2008 sau al STI CR LOC&PAS 2011: autorizația de introducere pe piață este eliberată în cursul unei perioade de tranziție care se încheie la 31 decembrie 2020.

▼ **B**

- (4) În cursul etapei de tranziție, dacă solicitantul alege să nu aplice prezenta STI, se reamintește faptul că celelalte STI-uri și/sau norme naționale notificate se aplică în funcție de domeniile lor de aplicare și normele lor de implementare respective pentru autorizarea ► **M3** introducerii pe piață în conformitate cu articolul 21 din Directiva (UE) 2016/797 ◀.

În special, STI-urile care urmează să fie abrogate de prezenta STI se aplică în continuare, în condițiile stabilite la articolul 11

- 7.1.1.2.2. Definiția proiectelor în stadii avansate de dezvoltare
- (1) Materialul rulant este elaborat și produs în cadrul unui proiect aflat într-un stadiu avansat de dezvoltare în conformitate cu definiția de la ► **M3** articolul 2 punctul 23 din Directiva (UE) 2016/797 ◀.
- (2) Proiectul trebuie să fie într-un stadiu avansat de dezvoltare la data intrării în vigoare a prezentei STI.
- 7.1.1.2.3. Definiția contractelor în curs de execuție
- (1) Materialul rulant este elaborat și produs în cadrul unui contract semnat înainte de data intrării în vigoare a prezentei STI.
- (2) Solicitantul trebuie să prezinte probe privind data semnării contractului original în vigoare. Data oricărei adăugiri care aduce o schimbare la un contract original nu se ia în considerare atunci când se stabilește data semnării contractului respectiv.
- 7.1.1.2.4. Definiția materialului rulant care corespunde unui proiect existent
- (1) Materialul rulant este produs în conformitate cu un proiect elaborat înainte de data intrării în vigoare a prezentei STI și care, prin urmare, nu a fost evaluat în conformitate cu prezenta STI.
- (2) În scopul prezentei STI, un material rulant poate fi considerat „construit conform unui proiect existent” atunci când este îndeplinită una dintre următoarele două condiții:
- solicitantul poate dovedi că materialul rulant nou-construit va fi produs în conformitate cu un proiect documentat care a fost deja utilizat pentru a produce material rulant ce a fost autorizat să fie dat în exploatare într-un stat membru înainte de data intrării în vigoare a prezentei STI;

▼B

— fabricantul sau solicitantul poate dovedi că proiectul se afla în faza de pre-producție sau de producție în serie la data intrării în vigoare a prezentei STI. Pentru a dovedi aceasta, cel puțin un prototip trebuie să fie în etapa de asamblare, cu o caroserie existentă identificabilă, iar componentele deja comandate de la subfurnizori trebuie să reprezinte 90 % din valoarea totală a componentelor.

Solicitantul trebuie să demonstreze agenției naționale pentru siguranță că sunt îndeplinite condițiile detaliate la punctul respectiv din prezenta clauză (în funcție de situația corespunzătoare).

(3) În ceea ce privește modificarea unui proiect existent, următoarele reguli se aplică până la 31 mai 2017:

— în cazul modificărilor proiectului strict limitate la cele necesare pentru a asigura compatibilitatea tehnică a materialului rulant cu instalațiile fixe (care corespund interfețelor cu subsistemele „infrastructură”, „energie” sau „control-comandă și semnalizare”), aplicarea prezentei STI nu este obligatorie;

— în cazul altor modificări ale proiectului, prezenta clauză legată de „proiectul existent” nu se aplică.

7.1.1.3.

► **M3** Aplicarea în cazul vehiculelor speciale, precum mașinile de cale ◀

(1) Aplicarea prezentei STI în cazul echipamentelor mobile de construcție și întreținere a infrastructurii feroviare (astfel cum sunt definite în secțiunile 2.2 și 2.3) nu este obligatorie.

(2) Procesul de evaluare a conformității descris în clauza 6.2.1 poate fi utilizat voluntar de către solicitanți pentru a stabili o declarație de verificare CE în raport cu prezenta STI; această declarație de verificare CE trebuie recunoscută ca atare de statele membre.

(3) În cazul în care solicitantul optează să nu aplice prezenta STI, echipamentele mobile de construcție și întreținere a infrastructurii feroviare pot fi autorizate ► **M3** în conformitate cu articolul 21 din Directiva (UE) 2016/797, în raport cu normele naționale în ceea ce privește parametrii de bază din prezenta STI ◀.

7.1.1.4.

Aplicarea în cazul vehiculelor proiectate pentru a fi exploatate doar pe sistemul de 1520 mm

(1) Aplicarea prezentei STI la vehiculele proiectate pentru a fi exploatate exclusiv pe sistemul cu ecartament de 1520 mm nu este obligatorie pe durata unei perioade de tranziție care se încheie după șase ani de la data intrării în vigoare a prezentei STI.

(2) Procesul de evaluare a conformității descris în clauza 6.2.1 poate fi utilizat voluntar de către solicitanți pentru a stabili o declarație de verificare CE în raport cu prezenta STI; această declarație de verificare CE trebuie recunoscută ca atare de statele membre.

▼ B

- (3) În cazul în care solicitantul optează să nu aplice prezenta STI, vehiculul poate fi autorizat ► **M3** în conformitate cu articolul 21 din Directiva (UE) 2016/797, în raport cu normele naționale în ceea ce privește parametrii de bază din prezenta STI ◀.

▼ M2

7.1.1.4a.

Măsură tranzitorie pentru cerința referitoare la sistemul de măsurare a energiei la bord

Cerințele stabilite la punctul ► **M3** 4.2.8.2.8.4 ◀ nu sunt obligatorii pe o perioadă de tranziție care se încheie la 1 ianuarie 2022, în cazul proiectelor care, la 14 iunie 2018, se află într-un stadiu avansat de dezvoltare, în cazul contractelor în curs de execuție și în cazul materialului rulant care corespunde unui proiect existent astfel cum se prevede la punctul 7.1.1.2 din prezenta STI.

Atunci când nu se aplică cerințele stabilite la 4.2.8.2.8.4, se aplică normele naționale în ceea ce privește specificația referitoare la protocoalele de interfață și la formatul datelor transmise, iar, în documentația tehnică, trebuie inclusă descrierea comunicării tren-sol.

▼ B

7.1.1.5.

Măsuri tranzitorii pentru cerința privind protecția împotriva incendiilor

- (1) Pe parcursul unei perioade de tranziție care se încheie ► **M3** la 1 ianuarie 2018 ◀, se permite, ca alternativă la cerințele privind materialele specificate în clauza 4.2.10.2.1 din prezenta STI, să se aplice verificarea conformității cu cerințele de protecție împotriva incendiilor privind materialele din normele naționale notificate (utilizând categoria de exploatare corespunzătoare) din unul dintre următoarele seturi de standarde:
- (2) Standardul britanic BS6853, GM/RT2130, numărul 3.
- (3) Standardele franceze NF F 16-101:1988 și NF F 16-102/1992.
- (4) Standardul german DIN 5510-2:2009, incluzând măsurători privind toxicitatea.
- (5) Standardele italiene UNI CEI 11170-1:2005 și UNI CEI 11170-3:2005.
- (6) Standardele poloneze PN-K-02511:2000 și PN-K-02502:1992.
- (7) Standardul spaniol DT-PCI/5A.
- (8) În cursul acestei perioade, este permisă înlocuirea materialelor individuale cu materiale care sunt conforme cu EN 45545-2:2013 (astfel cum se indică în clauza 4.2.10.2.1 din prezenta STI).

▼B

7.1.1.6. Măsură tranzitorie pentru cerințele referitoare la zgomot specificate în STI HS RST 2008

- (1) Pentru unitățile cu o viteză maximă prin construcție mai mare sau egală cu 190 km/h destinate să fie exploatate pe rețeaua TEN de mare viteză, se aplică cerințele definite în clauza 4.2.6.5 „Zgomotul exterior” și în clauza 4.2.7.6 „Zgomotul interior” din STI HS RST 2008.
- (2) Această măsură tranzitorie se aplică până la intrarea în vigoare a unei versiuni revizuite a STI Zgomot care să reglementeze toate tipurile de material rulant.

7.1.1.7. Măsură tranzitorie pentru cerințele referitoare la vântul lateral specificate în STI HS RST 2008

- (1) Pentru unitățile cu o viteză maximă prin construcție mai mare sau egală cu 250 km/h destinate să fie exploatate pe rețeaua TEN de mare viteză, se permite aplicarea cerințelor definite în clauza 4.2.6.3 „Vânt lateral” din STI HS RST 2008, astfel cum se specifică în clauza 4.2.6.2.4 din prezenta STI.
- (2) Această măsură tranzitorie se aplică până la revizuirea clauzei 4.2.6.2.4 din prezenta STI.

▼M3

7.1.1.8. Măsură de tranziție pentru cerința privind siguranța pasivă

Cerințele stabilite la 4.2.2.5 punctul (6) nu trebuie să fie obligatorii pe durata unei perioade de tranziție care se încheie la 1 ianuarie 2022, în cazul locomotivelor cu o singură „cabină centrală” care, la 27 mai 2019, reprezintă proiecte aflate într-un stadiu avansat de dezvoltare, contracte în curs de execuție și material rulant care corespunde unui proiect existent astfel cum se prevede la punctul 7.1.1.2 din prezenta STI.

Atunci când nu sunt aplicate cerințele stabilite la 4.2.2.5 punctul (6), se permite, ca metodă alternativă, să se demonstreze conformitatea cu cerința scenariului 3 de la 4.2.2.5 punctul (5) prin demonstrarea conformității cu următoarele criterii:

— cadrul locomotivei este proiectat în conformitate cu specificația menționată în apendicele J-1, indicele 7, cat. L (menționată deja în clauza 4.2.2.4 din prezenta STI);

— distanța dintre tampona și parbrizul cabinei este de cel puțin 2,5 m.

▼ **M3**

7.1.2. *Modificarea unui material rulant sau a unui tip de material rulant existent*

7.1.2.1. **Introducere**

- (1) Prezenta clauză 7.1.2 definește principiile care trebuie aplicate de entitățile ce gestionează modificarea și de entitățile de autorizare în conformitate cu procedura de verificare CE descrisă la articolul 15 alineatul (9) și la articolul 21 alineatul (12) din Directiva (UE) 2016/797 și în anexa IV la aceasta. Această procedură este dezvoltată în detaliu la articolele 13, 15 și 16 din Regulamentul de punere în aplicare (UE) 2018/545 al Comisiei ⁽¹⁾ și în Decizia 2010/713/UE a Comisiei ⁽²⁾.
- (2) Prezenta clauză 7.1.2 se aplică în cazul oricărei (oricărora) modificări aduse unui material rulant sau unui tip de material rulant existent, inclusiv în cazul reînnoirii sau modernizării. Ea nu se aplică în cazul modificărilor:

— care nu introduc o abatere de la dosarele tehnice ce însoțesc declarațiile de verificare CE pentru subsistemele respective, dacă există; și

— care nu afectează parametri de bază ce nu fac obiectul declarației CE, dacă există.

Titularul autorizației de tip a vehiculului trebuie să furnizeze entității care gestionează modificarea, în condiții rezonabile, informațiile necesare pentru evaluarea modificărilor.

7.1.2.2. **Norme de gestionare a modificărilor aduse atât materialului rulant, cât și tipului de material rulant**

- (1) Piesele și parametrii de bază ai materialului rulant care nu sunt afectate (afecțați) de modificare (modificări) sunt scutiți (scutiți) de evaluarea conformității cu dispozițiile prezentei STI.
- (2) Fără a aduce atingere clauzei 7.1.2.2a, conformitatea cu cerințele prezentei STI, ale STI Zgomot [Regulamentul (UE) nr. 1304/2014, a se vedea clauza 7.2 din STI respectivă] și ale STI PRM [Regulamentul (UE) nr. 1300/2014 al Comisiei ⁽³⁾, a se vedea clauza 7.2.3 din STI respectivă] este necesară numai pentru parametrii de bază din prezenta STI care ar putea fi afectați de modificare (modificări).

⁽¹⁾ Regulamentul de punere în aplicare (UE) 2018/545 al Comisiei din 4 aprilie 2018 de instituire a modalităților practice pentru procesul de autorizare a vehiculelor feroviare și de autorizare de tip a vehiculelor feroviare în temeiul Directivei (UE) 2016/797 a Parlamentului European și a Consiliului (JO L 90, 6.4.2018, p. 66)

⁽²⁾ Decizia 2010/713/UE a Comisiei din 9 noiembrie 2010 privind modulele pentru procedurile de evaluare a conformității și a adecvării pentru utilizare, precum și de verificare CE care trebuie utilizate în specificațiile tehnice de interoperabilitate adoptate în temeiul Directivei 2008/57/CE a Parlamentului European și a Consiliului (JO L 319, 4.12.2010, p. 1).

⁽³⁾ Regulamentul (UE) nr. 1300/2014 al Comisiei din 18 noiembrie 2014 privind specificațiile tehnice de interoperabilitate referitoare la accesibilitatea sistemului feroviar al Uniunii pentru persoanele cu handicap și persoanele cu mobilitate redusă (JO L 356, 12.12.2014, p. 110).

▼ M3

- (3) În conformitate cu articolele 15 și 16 din Regulamentul de punere în aplicare (UE) 2018/545 și cu Decizia 2010/713/UE și prin aplicarea modulelor SB, SD/SF sau SH1 pentru verificarea CE și, dacă este relevant, în conformitate cu articolul 15 alineatul (5) din Directiva (UE) 2016/797, entitatea care gestionează modificarea trebuie să informeze un organism notificat cu privire la toate modificările care afectează conformitatea subsistemului cu cerințele STI(-urilor) relevante și care impun noi verificări de către un organism notificat. Această informație trebuie transmisă de entitatea care gestionează modificarea împreună cu trimerile corespunzătoare la documentația tehnică legată de certificatul existent de examinare CE de tip sau de examinare CE a proiectului.
- (4) Fără a aduce atingere raționamentului general privind siguranța prevăzut la articolul 21 alineatul (12) litera (b) din Directiva (UE) 2016/797, în cazul unor modificări care impun reevaluarea cerințelor de siguranță prevăzute în clauzele 4.2.3.4.2, 4.2.3.5.3, 4.2.4.2.2, 4.2.5.3.5, 4.2.5.5.8 și 4.2.5.5.9, se aplică procedura stabilită în clauza 6.2.3.5. Tabelul 17 stabilește cazurile în care este necesară o nouă autorizație.

Tabelul 17

Vehicul evaluat inițial în raport cu...				
		Prima metodă din clauza 6.2.3.5 punctul 3.	A doua metodă din clauza 6.2.3.5 punctul 3.	Nu s-a aplicat nicio MSC privind ER
Modificare evaluată în raport cu...	prima metodă din clauza 6.2.3.5 punctul 3.	Nu este necesară o nouă autorizație	Da ⁽¹⁾	Nu este necesară o nouă autorizație
	a doua metodă din clauza 6.2.3.5 punctul 3.	Da ⁽¹⁾	Da ⁽¹⁾	Da ⁽¹⁾
	nu s-a aplicat nicio MSC privind ER	Nu este posibil	Nu este posibil	Nu este posibil

⁽¹⁾ Cuvântul „da” din tabelul 17 înseamnă că solicitantul va aplica anexa I la MSC privind ER pentru a demonstra că vehiculul modificat asigură un nivel de siguranță egal sau mai ridicat. Această demonstrație trebuie evaluată în mod independent de către un organism de evaluare definit în MSC privind ER. Dacă acest organism ajunge la concluzia că noua evaluare a siguranței demonstrează un nivel de siguranță mai scăzut sau dacă rezultatul este neclar, solicitantul trebuie să ceară o autorizație de introducere pe piață.

- (4a) Fără a aduce atingere raționamentului general privind siguranța prevăzut la articolul 21 alineatul (12) litera (b) din Directiva (UE) 2016/797, în cazul unor modificări care afectează cerințele stabilite în clauzele 4.2.4.9, 4.2.9.3.1 și 4.2.10.3.4 și care impun realizarea unui nou studiu de fiabilitate, trebuie să fie necesară o nouă autorizație de introducere pe piață, cu excepția cazului în care organismul notificat concluzionează că cerințele legate de siguranță incluse în studiul de fiabilitate sunt îmbunătățite sau menținute. În hotărârea sa, organismul notificat va lua în considerare versiunea revizuită a documentației de întreținere și de exploatare, în cazul în care este necesar.

▼ M3

- (5) Atunci când se definește în ce măsură trebuie aplicate STI-urile privind materialul rulant, trebuie să se țină seama de strategiile naționale de migrare legate de implementarea altor STI-uri (de exemplu, STI-urile referitoare la instalațiile fixe).
- (6) Caracteristicile de proiectare de bază ale materialului rulant sunt definite în tabelul 17a și în tabelul 17b. Pe baza acestor tabele și a raționamentului privind siguranța prevăzut la articolul 21 alineatul (12) litera (b) din Directiva (UE) 2016/797, modificările se clasifică după cum urmează:
- (a) la articolul 15 alineatul (1) litera (c) din Regulamentul de punere în aplicare (UE) 2018/545 dacă depășesc pragurile stabilite în coloana 3 și dacă sunt inferioare pragurilor stabilite în coloana 4, cu excepția cazului în care raționamentul privind siguranța prevăzut la articolul 21 alineatul (12) litera (b) din Directiva (UE) 2016/797 impune clasificarea acestor modificări la articolul 15 alineatul (1) litera (d); sau
- (b) la articolul 15 alineatul (1) litera (d) din Regulamentul de punere în aplicare (UE) 2018/545 dacă depășesc pragurile stabilite în coloana 4 sau dacă raționamentul privind siguranța prevăzut la articolul 21 alineatul (12) litera (b) din Directiva (UE) 2016/797 impune clasificarea acestor modificări la articolul 15 alineatul (1) litera (d).

Stabilirea faptului dacă modificările depășesc pragurile menționate mai sus sau sunt inferioare acestora trebuie să se facă în raport cu valorile parametrilor la data ultimei autorizări a materialului rulant sau a tipului de material rulant.

- (7) Se consideră că modificările care nu fac obiectul secțiunii 7.1.2.2 punctul 6 de mai sus nu au niciun impact asupra caracteristicilor de proiectare de bază și pot fi clasificate la articolul 15 alineatul (1) litera (a) sau litera (b) din Regulamentul de punere în aplicare (UE) 2018/545 al Comisiei, cu excepția cazului în care raționamentul privind siguranța prevăzut la articolul 21 alineatul (12) litera (b) din Directiva (UE) 2016/797 impune clasificarea lor la articolul 15 alineatul (1) litera (d).
- (8) Raționamentul privind siguranța prevăzut la articolul 21 alineatul (12) litera (b) din Directiva (UE) 2016/797 trebuie să includă modificările privind parametrii de bază din tabelul din secțiunea 3.1, în legătură cu toate cerințele esențiale, în special cu cerințele „Siguranță” și „Compatibilitate tehnică”.
- (9) Fără a aduce atingere clauzei 7.1.2.2a, toate modificările trebuie să rămână conforme cu STI-urile aplicabile indiferent de clasificarea lor.
- (10) Înlocuirea unuia sau mai multor vehicule dintr-o compunere fixă după o deteriorare gravă nu necesită o evaluare a conformității în raport cu prezenta STI, atât timp cât unitatea sau vehiculul (vehiculele) sunt neschimbate în ceea ce privește parametrii tehnici și funcția față de cele pe care le înlocuiesc. Unitățile respective trebuie să poată fi urmărite și trebuie să fie certificate în conformitate cu orice normă națională sau internațională sau cu orice cod de practică recunoscut pe scară largă în domeniul feroviar.

▼ M3

Tabelul 17a

Caracteristicile de proiectare de bază legate de parametrii de bază stabiliți în STI LOC & PAS

1. Clauza din STI	2. Caracteristica (caracteristicile) de proiectare de bază aferente	3. Modificări care afectează caracteristicile de proiectare de bază și care nu sunt clasificate la articolul 21 alineatul (12) litera (a) din Directiva (UE) 2016/797	4. Modificări care afectează caracteristicile de proiectare de bază și care sunt clasificate la articolul 21 alineatul (12) litera (a) din Directiva (UE) 2016/797
4.2.2.2.3. Cupla finală	Tip de cuplă finală	Modificarea tipului de cuplă finală	Nu se aplică
4.2.2.10. Condiții de sarcină și masa cântărită 4.2.3.2.1. Parametrul sarcină pe osie	Masa proiectată în stare de funcționare Masa proiectată în cazul unei sarcini utile normale Masa proiectată în cazul unei sarcini utile excepționale Viteza maximă prin construcție (km/h) Sarcina statică pe osie în stare de funcționare Sarcina statică pe osie în cazul unei sarcini utile excepționale Lungimea vehiculului Sarcina statică pe osie în cazul unei sarcini utile normale Poziția osiilor de-a lungul unității (distanța dintre osii)	Modificare a oricăreia dintre caracteristicile de proiectare de bază corespunzătoare, care duce la o modificare a categoriei (categoriilor) de linie cu care este compatibil vehiculul	Nu se aplică
	Masa totală a vehiculului (pentru fiecare vehicul al unității)	Modificare a oricăreia dintre caracteristicile de proiectare de bază corespunzătoare, care duce la o modificare a categoriei (categoriilor) de linie cu care este compatibil vehiculul	Modificare cu mai mult de $\pm 10\%$
	Masa pe roată	Modificare a oricăreia dintre caracteristicile de proiectare de bază corespunzătoare, care duce la o modificare a categoriei (categoriilor) de linie cu care este compatibil vehiculul, sau Modificare cu mai mult de $\pm 10\%$	Nu se aplică

▼ M3

1. Clauza din STI	2. Caracteristica (caracteristicile) de proiectare de bază aferente	3. Modificări care afectează caracteristicile de proiectare de bază și care nu sunt clasificate la articolul 21 alineatul (12) litera (a) din Directiva (UE) 2016/797	4. Modificări care afectează caracteristicile de proiectare de bază și care sunt clasificate la articolul 21 alineatul (12) litera (a) din Directiva (UE) 2016/797
4.2.3.1. Gabarit	Profilul de referință	Nu se aplică	Modificarea profilului de referință cu care este conform vehiculul
	Capacitatea privind raza minimă a curbei convexe pe verticală	Modificarea cu peste 10 % a capacității privind raza minimă a curbei convexe pe verticală cu care este compatibil vehiculul	Nu se aplică
	Capacitatea privind raza minimă a curbei concave pe verticală	Modificarea cu peste 10 % a capacității privind raza minimă a curbei concave pe verticală cu care este compatibil vehiculul	Nu se aplică
4.2.3.3.1. Caracteristicile materialului rulant pentru compatibilitatea cu sistemele de detectare a trenurilor	Compatibilitatea cu sistemele de detectare a trenurilor	Nu se aplică	Modificarea compatibilității declarate cu una sau mai multe dintre următoarele trei sisteme de detectare a trenurilor: — circuite de cale — numărătoare de osii — echipament cu bucle de detecție
4.2.3.3.2. Monitorizarea stării lagărului de osie	Sistem de detectare la bord	Instalarea sistemului de detectare la bord	Înlăturarea sistemului de detectare la bord declarat
4.2.3.4. Comportamentul dinamic al materialului rulant	Combi-nația de viteză maximă și de insuficiență de supraînălțare maximă pentru care a fost evaluat vehiculul	Nu se aplică	Sporirea vitezei maxime cu peste 15 km/h sau modifi-carea cu mai mult de ± 10 % a insuficienței de supraînălțare admisibile maxime
	Înclinația șinei	Nu se aplică	Modificarea înclinației (încli-națiilor) șinei cu care este conform vehiculul (*)
4.2.3.5.2.1. Caracteris-ticile mecanice și geometrice ale osiilor montate	Ecartamentul osiei montate	Nu se aplică	Modificarea ecartamentului cu care este compatibilă osia montată
4.2.3.5.2.2. Caracteris-ticile roților	Diametrul minim obli-gatoriu al roților în exploatare	Modificarea diametrului minim obligatoriu în exploatare cu mai mult de ± 10 mm	Nu se aplică
4.2.3.5.2.3. Sisteme automate cu ecartament variabil	Instalație de comutare a ecartamentului osiei montate	Modificare a vehiculului care conduce la o modi-ficare a instalației (instala-țiilor) de comutare cu care este compatibilă osia montată	Modificarea ecartamentului (ecartamentelor) cu care este compatibilă osia montată

▼ M3

1. Clauza din STI	2. Caracteristica (caracteristicile) de proiectare de bază aferente	3. Modificări care afectează caracteristicile de proiectare de bază și care nu sunt clasificate la articolul 21 alineatul (12) litera (a) din Directiva (UE) 2016/797	4. Modificări care afectează caracteristicile de proiectare de bază și care sunt clasificate la articolul 21 alineatul (12) litera (a) din Directiva (UE) 2016/797
4.2.3.6. Raza minimă a curbei	Capacitatea privind raza minimă a curbei pe orizontală	Sporirea razei minime a curbei pe orizontală cu mai mult de 5 m	Nu se aplică
4.2.4.5.1. Performanța de frânare – cerințe generale	Decelerația medie maximă	Modificarea cu mai mult de $\pm 10\%$ a decelerației medii maxime a frânei	Nu se aplică
4.2.4.5.2. Performanța de frânare – frânarea de urgență	Distanța de oprire și profilul de decelerare pentru fiecare condiție de sarcină, per viteză maximă prin construcție.	Modificarea cu mai mult de $\pm 10\%$ a distanței de oprire Notă: Procentul de greutate frânată (denumit și „lambda” sau „procentul de masă frânată”) sau masa frânată pot fi de asemenea utilizate și pot fi derivate prin calcul (direct sau prin intermediul distanței de oprire) din profilurile de decelerare. Modificarea admisă este aceeași ($\pm 10\%$)	Nu se aplică
4.2.4.5.3. Performanța de frânare – frânarea de serviciu	Distanța de oprire și decelerația maximă pentru condiția de sarcină „masa proiectată în cazul unei sarcini utile normale” la viteza maximă prin construcție	Modificarea cu mai mult de $\pm 10\%$ a distanței de oprire	Nu se aplică
4.2.4.5.4. Performanța de frânare – capacitatea termică	Capacitatea de energie termică maximă a frânei sau Capacitatea termică în ceea ce privește declivitatea maximă a liniei, lungimea asociată și viteza de exploatare	Nu se aplică Modificarea declivității maxime, a lungimii asociate sau a vitezei de exploatare pentru care este proiectat sistemul de frânare în raport cu capacitatea de energie termică a frânei	Modificarea energiei termice maxime a frânei $\geq 10\%$
4.2.4.5.5. Performanța de frânare – frâna de staționare	Declivitatea maximă la care unitatea este menținută în stare de imobilizare doar de frâna de staționare (dacă vehiculul este dotat cu această frână)	Modificarea cu mai mult de $\pm 10\%$ a declivității maxime declarate	Nu se aplică
4.2.4.6.2. Sistemul de protecție antipatinare	Sistemul de protecție antipatinare	Nu se aplică	Instalarea/Înlăturarea funcției WSP

▼ M3

1. Clauza din STI	2. Caracteristica (caracteristicile) de proiectare de bază aferente	3. Modificări care afectează caracteristicile de proiectare de bază și care nu sunt clasificate la articolul 21 alineatul (12) litera (a) din Directiva (UE) 2016/797	4. Modificări care afectează caracteristicile de proiectare de bază și care sunt clasificate la articolul 21 alineatul (12) litera (a) din Directiva (UE) 2016/797
4.2.4.8.2. Frâna de cale magnetică	Frâna de cale magnetică	Nu se aplică	Instalarea/Înlăturarea funcției de frână de cale magnetică
	Posibilitatea de a împiedica utilizarea frânei de cale magnetice	Nu se aplică	Instalarea/Înlăturarea comenzii frânei care permite activarea/dezactivarea frânei de cale magnetice
4.2.4.8.3. Frâna de cale cu curenți turbionari	Frâna de cale cu curenți turbionari	Nu se aplică	Instalarea/Înlăturarea funcției de frână de cale cu curenți turbionari
	Posibilitatea de a împiedica utilizarea frânei de cale cu curenți turbionari	Nu se aplică	Instalarea/Înlăturarea comenzii frânei care permite activarea/dezactivarea frânei de cale cu curenți turbionari
4.2.6.1.1. Temperatura	Intervalul de temperatură	Modificarea intervalului de temperatură (T1, T2, T3)	Nu se aplică
4.2.6.1.2. Zăpadă, gheață și grindină	Condiții de zăpadă, gheață și grindină	Modificarea intervalului selectat „zăpadă, gheață și grindină” (nominal sau sever)	Nu se aplică
4.2.8.2.2. Exploatarea în intervalul de tensiuni și frecvențe	Sistemul de alimentare cu energie (tensiune și frecvență)	Nu se aplică	Modificarea tensiunii (tensiunilor)/frecvenței (frecvențelor) sistemului de alimentare cu energie (c.a. 25 kV-50 Hz, c.a. 15 kV-16,7 Hz, c.c. 3 kV, c.c. 1,5 kV, c.c. 750 V, a treia șină, altele)
4.2.8.2.3. Frânarea cu recuperare și curent de întoarcere în linia aeriană de contact	Frână cu recuperare	Nu se aplică	Instalarea/Înlăturarea funcției de frână cu recuperare
	Posibilitatea de a împiedica utilizarea frânei cu recuperare, atunci când aceasta este instalată	Instalarea/Înlăturarea posibilității de a împiedica utilizarea frânei cu recuperare	Nu se aplică
4.2.8.2.4. Puterea maximă și curentul de la linia aeriană de contact	<i>Se aplică numai unităților electrice cu o putere mai mare de 2 MW:</i> Funcție de limitare a puterii sau a curentului	Funcție de limitare a puterii sau a curentului instalată/înlăturată	Nu se aplică
4.2.8.2.5. Curentul maxim în regim staționar pentru sistemele de curent continuu (c.c.)	Curentul maxim în regim staționar per pantograf în cazul fiecărui sistem de curent continuu pentru care este echipat vehiculul	Modificarea valorii maxime a curentului cu 50 A, fără a se depăși limita stabilită în STI	Nu se aplică

▼ M3

1. Clauza din STI	2. Caracteristica (caracteristicile) de proiectare de bază aferente	3. Modificări care afectează caracteristicile de proiectare de bază și care nu sunt clasificate la articolul 21 alineatul (12) litera (a) din Directiva (UE) 2016/797	4. Modificări care afectează caracteristicile de proiectare de bază și care sunt clasificate la articolul 21 alineatul (12) litera (a) din Directiva (UE) 2016/797
4.2.8.2.9.1.1. Înălțimea la care are loc interacțiunea cu firele de contact (nivel – material rulant)	Înălțimea la care are loc interacțiunea pantografului cu firele de contact (deasupra părții superioare a șinei)	Modificarea înălțimii la care are loc interacțiunea, care permite/nu mai permite contactul mecanic cu unul dintre firele de contact la înălțimi deasupra nivelului șinei situate între: 4 800 mm și 6 500 mm 4 500 mm și 6 500 mm 5 550 mm și 6 800 mm 5 600 mm și 6 600 mm	Nu se aplică
4.2.8.2.9.2. Geometria armăturii pantografului (nivel ECI)	Geometria armăturii pantografului	Nu se aplică	Modificarea geometriei armăturii pantografului către sau dinspre unul dintre tipurile definite în clauza 4.2.8.2.9.2.1, 4.2.8.2.9.2.2 sau 4.2.8.2.9.2.3
4.2.8.2.9.4.2. Materialul patinelor de contact	Materialul patinelor de contact	Patină de contact nouă în conformitate cu 4.2.8.2.9.4.2 punctul 3.	Nu se aplică
4.2.8.2.9.6. Forța de contact și comportamentul dinamic al pantografului	Curba forței medii de contact	Modificare care necesită o nouă evaluare a comportamentului dinamic al pantografului.	Nu se aplică
4.2.8.2.9.7. Disponibilitatea pantografului (nivel – material rulant)	Numărul de pantografe și cea mai scurtă distanță dintre două pantografe	Nu se aplică	Cazul în care distanța dintre două pantografe consecutive în compunerile fixe sau predefinite ale unității evaluate este redusă prin îndepărtarea unui vehicul
4.2.8.2.9.10. Coborârea pantografului (nivel – material rulant)	Dispozitiv de coborâre automată (ADD)	Funcția de dispozitiv de coborâre automată (ADD) instalată/înlăturată	Nu se aplică
4.2.10.1. Generalități și clasificare	Categoria de protecție împotriva incendiilor	Nu se aplică	Modificarea categoriei de protecție împotriva incendiilor
4.2.12.2. Documentație generală – numărul de unități în exploatare multiplă	Numărul maxim de garnituri de tren sau de locomotive cuplate împreună în exploatare multiplă.	Nu se aplică	Modificarea numărului maxim admis de garnituri de tren sau de locomotive cuplate împreună în exploatare multiplă
4.2.12.2. Documentație generală – numărul de vehicule dintr-o unitate	Numai pentru compuneri fixe: vehiculele care alcătuiesc compunerea fixă	Nu se aplică	Modificarea numărului de vehicule care alcătuiesc compunerea fixă

(*) Materialul rulant care îndeplinește una dintre următoarele condiții este considerat compatibil cu toate înclinațiile șinei:
— material rulant evaluat în conformitate cu EN 14363:2016;
— material rulant evaluat în conformitate cu EN 14363:2005 (modificat sau nu de documentul ERA/TD/2012-17/INT) sau cu fișa UIC 518:2009, cu rezultatul că nu există nicio restricție cu privire la o anumită înclinație a șinei;
— material rulant evaluat în conformitate cu EN 14363:2005 (modificat sau nu de documentul ERA/TD/2012-17/INT) sau cu fișa UIC 518:2009, cu rezultatul că există o restricție cu privire la o anumită înclinație a șinei și o nouă evaluare a condițiilor de încercare a contactului roată-șină pe baza profilurilor reale ale roții și ale șinei și pe baza ecartermentului măsurat demonstrează conformitatea cu cerințele privind condițiile de contact roată-șină din standardul EN 14363:2016.

▼ **M3**

Tabelul 17b

Caracteristicile de proiectare de bază legate de parametrii de bază stabiliți în STI PRM

1. Clauza din STI	2. Caracteristica (caracteristicile) de proiectare de bază aferente	3. Modificări care afectează caracteristicile de proiectare de bază și care nu sunt clasificate la articolul 21 alineatul (12) litera (a) din Directiva (UE) 2016/797	4. Modificări care afectează caracteristicile de proiectare de bază și care sunt clasificate la articolul 21 alineatul (12) litera (a) din Directiva (UE) 2016/797
4.2.2.11. Poziția treptei pentru intrarea și ieșirea din vehicul	Înălțimile de peron pentru care este proiectat vehiculul	Nu se aplică	Modificarea înălțimii de peron cu care este compatibil vehiculul

▼ **M4**

- (11) Pentru a întocmi certificatul de examinare CE de tip sau de examinare CE a proiectului, organismul notificat ales de entitatea care gestionează modificarea poate să facă trimitere la:

- certificatul inițial de examinare CE de tip sau de examinare CE a proiectului pentru componentele proiectului care nu sunt modificate sau pentru cele care sunt modificate dar nu afectează conformitatea subsistemului, în măsura în care acesta este încă valabil (în perioada de 7 ani a etapei B);
- un certificat suplimentar de examinare CE de tip sau de examinare CE a proiectului (care modifică certificatul inițial) pentru componentele modificate ale proiectului care afectează conformitatea subsistemului cu cea mai recentă versiune revizuită a prezentei STI aflată în vigoare la momentul respectiv.

Perioada de valabilitate a certificatului de examinare CE de tip sau de examinare CE a proiectului pentru tipul modificat, varianta de tip sau versiunea de tip modificată este limitată la 7 ani de la data emiterii, fără a depăși 14 ani de la data numirii unui organism notificat de către solicitant pentru tipul de material rulant inițial (începutul etapei A a certificatului inițial de examinare CE de tip sau de examinare CE a proiectului).

▼ **M3**

- (12) În orice caz, entitatea care gestionează modificarea trebuie să se asigure că documentația tehnică referitoare la certificatul de examinare CE de tip sau de examinare CE a proiectului este actualizată în consecință.
- (13) Documentația tehnică actualizată referitoare la certificatul de examinare CE de tip sau de examinare CE a proiectului este menționată în dosarul tehnic care însoțește declarația de verificare CE emisă de entitatea care gestionează modificarea pentru materialul rulant declarat ca fiind conform cu tipul modificat.

7.1.2.2a.

Norme speciale pentru materialul rulant existent care nu face obiectul unei declarații de verificare CE și care deține o primă autorizație de dare în exploatare înainte de 1 ianuarie 2015

- (1) Următoarele norme se aplică, pe lângă clauza 7.1.2.2, materialului rulant existent care deține o primă autorizație de dare în exploatare înainte de 1 ianuarie 2015, în cazul în care domeniul de aplicare al modificării afectează parametri de bază ce nu fac obiectul declarației CE (dacă este cazul).

▼ **M3**

- (2) Conformitatea cu cerințele tehnice din prezenta STI se consideră a fi stabilită atunci când un parametru de bază este ameliorat în direcția performanței definite în STI și entitatea care gestionează modificarea demonstrează că cerințele esențiale corespunzătoare sunt îndeplinite și că nivelul de siguranță este menținut și, acolo unde este posibil practic în mod rezonabil, îmbunătățit. În acest caz, entitatea care gestionează modificarea trebuie să justifice motivele pentru care performanța definită în STI nu a fost atinsă, ținând seama de secțiunea 7.1.2.2 punctul (3). Această justificare trebuie să fie inclusă în dosarul tehnic, dacă există, sau în documentația tehnică inițială a materialului rulant.
- (3) Norma specială prevăzută la punctul 2 de mai sus nu se aplică în cazul modificărilor aduse parametrilor de bază care sunt clasificate la articolul 21 alineatul (12) litera (a) în tabelele 17c și 17d. Pentru aceste modificări, este obligatorie conformitatea cu cerințele STI.

Tabelul 17c

Modificări ale parametrilor de bază în cazul cărora conformitatea cu cerințele STI este obligatorie pentru materialul rulant care nu deține un certificat de examinare CE de tip sau de examinare CE a proiectului

Clauza din STI	Caracteristica (caracteristicile) de proiectare de bază aferente	Modificări care afectează caracteristicile de proiectare de bază și care sunt clasificate la articolul 21 alineatul (12) litera (a) din Directiva (UE) 2016/797
4.2.3.1. Gabarit	Profilul de referință	Modificarea profilului de referință cu care este conform vehiculul
4.2.3.3.1. Caracteristicile materialului rulant pentru compatibilitatea cu sistemele de detectare a trenurilor	Compatibilitatea cu sistemele de detectare a trenurilor	Modificarea compatibilității declarate cu una sau mai multe dintre următoarele trei sisteme de detectare a trenurilor: <ul style="list-style-type: none"> — circuite de cale — numărătoare de osii — echipament cu bucle de detecție
4.2.3.3.2. Monitorizarea stării lagărului de osie	Sistem de detectare la bord	Instalarea/Înlăturarea sistemului de detectare la bord declarat
4.2.3.5.2.1. Caracteristicile mecanice și geometrice ale osiilor montate	Ecartamentul osiei montate	Modificarea ecartamentului cu care este compatibilă osia montată
4.2.3.5.2.3. Sisteme automate cu ecartament variabil	Instalație de comutare a ecartamentului osiei montate	Modificarea ecartamentului (ecartamentelor) cu care este compatibilă osia montată
4.2.8.2.3. Frânarea cu recuperare și curent de întoarcere în linia aeriană de contact	Frână cu recuperare	Instalarea/Înlăturarea funcției de frână cu recuperare

Tabelul 17d

Modificări ale parametrilor de bază din STI PRM în cazul cărora conformitatea cu cerințele STI este obligatorie pentru materialul rulant care nu deține un certificat de examinare CE de tip sau de examinare CE a proiectului

Clauza din STI	Caracteristica (caracteristicile) de proiectare de bază aferente	Modificări care afectează caracteristicile de proiectare de bază și care sunt clasificate la articolul 21 alineatul (12) litera (a) din Directiva (UE) 2016/797
4.2.2.11. Poziția treptei pentru intrarea și ieșirea din vehicul	Înălțimile de peron pentru care este proiectat vehiculul	Modificarea înălțimii de peron cu care este compatibil vehiculul

▼ M3

- 7.1.2.2b. Norme speciale pentru vehiculele modificate în vederea încercării performanței sau a fiabilității inovațiilor tehnologice pentru o perioadă limitată de timp
- (1) În cazul modificărilor aduse unor vehicule autorizate individuale în scopul încercării performanței și a fiabilității inovațiilor tehnologice pentru o perioadă fixă de timp care nu depășește un an, se aplică următoarele norme, pe lângă clauza 7.1.2.2. Ele nu se aplică dacă aceleași modificări sunt aduse mai multor vehicule.
 - (2) Conformitatea cu cerințele tehnice din prezenta STI se consideră a fi stabilită atunci când un parametru de bază este menținut neschimbat sau este ameliorat în direcția performanței definite în STI și entitatea care gestionează modificarea demonstrează că cerințele esențiale corespunzătoare sunt îndeplinite și că nivelul de siguranță este menținut și, acolo unde este posibil practic în mod rezonabil, îmbunătățit.

▼ B

- 7.1.3. ► **M3** Norme privind certificatele de examinare CE de tip sau de examinare CE a proiectului ◀

▼ M3

- 7.1.3.1. Subsistemul „material rulant”
- (1) Prezenta clauză se referă la un tip de material rulant (tip de unitate în contextul prezentei STI), astfel cum este definit la articolul 2 punctul 26 din Directiva (UE) 2016/797, care face obiectul unei proceduri de verificare CE de tip sau de verificare CE a proiectului în conformitate cu secțiunea 6.2 din prezenta STI. De asemenea, ea se aplică procedurii de verificare CE de tip sau de verificare CE a proiectului în conformitate cu STI Zgomot [Regulamentul (UE) nr. 1304/2014 al Comisiei ⁽¹⁾] și cu STI PRM [Regulamentul (UE) nr. 1300/2014], care face trimitere la prezenta STI pentru domeniul său de aplicare privind materialul rulant de călători și locomotivele.
 - (2) Baza de evaluare a STI pentru o „examinare CE de tip sau o examinare CE a proiectului” este definită în coloanele 2 și 3, „Analiza proiectului” și „Încercare de tip” din apendicele H la prezenta STI.

Etapa A

- (3) Etapa A începe imediat ce solicitantul desemnează un organism notificat responsabil pentru verificarea CE și se finalizează odată cu eliberarea certificatului de examinare CE de tip sau de examinare CE a proiectului.

▼ M4

- (4) Baza de evaluare a STI aferentă unui tip este definită pentru o perioadă a etapei A cu o durată maximă de șapte ani. Fără a se aduce atingere clauzelor 7.1.1.4-7.1.1.8, pe durata etapei A baza de evaluare pentru verificarea CE care trebuie utilizată de organismul notificat nu se modifică.

⁽¹⁾ Regulamentul (UE) nr. 1304/2014 al Comisiei din 26 noiembrie 2014 privind specificația tehnică de interoperabilitate referitoare la subsistemul „material rulant – zgomot”, de modificare a Deciziei 2008/232/CE și de abrogare a Deciziei 2011/229/UE (JO L 356, 12.12.2014, p. 421).

▼ M3

- (5) Atunci când o revizuire a prezentei STI sau a STI Zgomot sau a STI PRM intră în vigoare în timpul etapei A, se poate permite (dar nu este obligatorie) utilizarea versiunilor revizuite, fie integral, fie pentru anumite secțiuni, cu excepția cazului în care se prevede în mod explicit altfel în revizuirea STI-urilor respective; în cazul aplicării limitate la anumite secțiuni, solicitantul trebuie să justifice și să documenteze faptul că cerințele aplicabile rămân consecvente, iar acest lucru trebuie aprobat de organismul notificat.

Etapa B

- (6) Durata etapei B definește perioada de valabilitate a certificatului de examinare CE de tip sau de examinare CE a proiectului, odată ce acesta a fost eliberat de organismul notificat. În această perioadă, unitățile pot fi certificate CE pe baza conformității cu tipul.
- (7) Certificatul de examinare CE de tip sau de examinare CE a proiectului pentru verificarea CE a subsistemului este valabil pe parcursul unei perioade de șapte ani a etapei B de la data eliberării sale, chiar dacă intră în vigoare o versiune revizuită a prezentei STI sau a STI Zgomot sau a STI PRM, cu excepția cazului în care se prevede în mod explicit altfel în revizuirea STI-urilor respective. În decursul acestei perioade de valabilitate, este permisă introducerea pe piață a materialului rulant nou de același tip pe baza unei declarații de verificare CE care face trimitere la certificatul de verificare de tip.

▼ B

7.1.3.2.

Elementele constitutive de interoperabilitate

- (1) Prezenta clauză se referă la un element constitutiv de interoperabilitate supus examinării de tip (modulul CB) sau examinării adecvării pentru utilizare (modulul CV).
- (2) Certificatul de examinare de tip, a proiectului sau a adecvării pentru utilizare este valabil timp de cinci ani. În acest timp, pot fi date în exploatare noi elemente constitutive de același tip fără o altă evaluare a tipului. Înainte de finalul perioadei de cinci ani, elementul constitutiv trebuie evaluat în funcție de ultima versiune revizuită a prezentei STI aflată în vigoare la momentul respectiv, pentru cerințele care s-au schimbat sau care sunt noi în comparație cu baza de certificare.

▼ M4

7.1.4.

Norme pentru extinderea zonei de utilizare a materialului rulant existent care deține o autorizație în conformitate cu Directiva 2008/57/CE sau care era în exploatare înainte de 19 iulie 2010

- (1) În absența conformității depline cu prezenta STI, punctul 2 se aplică materialului rulant care îndeplinește următoarele condiții atunci când se solicită o extindere a zonei sale de utilizare în conformitate cu articolul 21 alineatul (13) din Directiva (UE) 2016/797:

▼ **M4**

- (a) a fost autorizat în conformitate cu Directiva 2008/57/CE sau a fost dat în exploatare înainte de 19 iulie 2010;
- (b) este înregistrat cu codul de înregistrare „Valid” „00” în Registrul național al vehiculelor în conformitate cu Decizia 2007/756/CE a Comisiei ⁽¹⁾ sau în Registrul european al vehiculelor în conformitate cu Decizia de punere în aplicare (UE) 2018/1614 a Comisiei ⁽²⁾ și este menținut în stare sigură de funcționare în conformitate cu Regulamentul de punere în aplicare (UE) 2019/779 al Comisiei ⁽³⁾.

Următoarele dispoziții privind extinderea zonei de utilizare se aplică, de asemenea, în combinație cu o nouă autorizație, în sensul articolului 14 alineatul (3) litera (a) din Regulamentul (UE) 2018/545.

- (2) Autorizația pentru o zonă extinsă de utilizare a materialului rulant menționat la punctul 1 se bazează pe autorizația existentă, dacă este cazul, pe compatibilitatea tehnică dintre materialul rulant și rețea în conformitate cu articolul 21 alineatul (3) litera (d) din Directiva (UE) 2016/797 și pe conformitatea cu caracteristicile de proiectare de bază din tabelele 17a și 17b din prezenta STI, ținând seama de orice restricții sau limitări.

Solicitantul trebuie să prezinte o declarație de verificare „CE” însoțită de dosare tehnice care atestă conformitatea cu cerințele din prezenta STI sau cu dispoziții cu efect echivalent, pentru fiecare parametru de bază menționat în coloana 1 a tabelelor 17a și 17b și cu următoarele clauze din prezenta STI:

- 4.2.4.2.2, 4.2.5.5.8, 4.2.5.5.9, 4.2.6.2.3, 4.2.6.2.4, 4.2.6.2.5, 4.2.8.2.7, 4.2.8.2.9.8 (atunci când trecerea prin sectoarele de separare a fazelor sau a sistemelor este gestionată automat), 4.2.9.3.1, 4.2.9.6, 4.2.12 și 4.2.12.6
- 4.2.5.3 în Italia
- 4.2.5.3.5 și 4.2.9.2.1 în Germania

în unul dintre următoarele moduri sau o combinație a acestora:

- (a) conformitatea cu cerințele prezentei STI menționate mai sus;
- (b) conformitatea cu cerințele corespunzătoare stabilite într-o STI anterioară, astfel cum se menționează mai sus;

⁽¹⁾ Decizia 2007/756/CE a Comisiei din 9 noiembrie 2007 de adoptare a unei specificații comune a registrului național al vehiculelor prevăzut la articolul 14 alineatele (4) și (5) din Directivele 96/48/CE și 2001/16/CE (JO L 305, 23.11.2007, p. 30).

⁽²⁾ Decizia de punere în aplicare (UE) 2018/1614 a Comisiei din 25 octombrie 2018 de stabilire a specificațiilor pentru registrele vehiculelor menționate la articolul 47 din Directiva (UE) 2016/797 a Parlamentului European și a Consiliului și de modificare și abrogare a Deciziei 2007/756/CE a Comisiei (JO L 268, 26.10.2018, p. 53).

⁽³⁾ Regulamentul de punere în aplicare (UE) 2019/779 al Comisiei din 16 mai 2019 de stabilire a unor dispoziții detaliate privind un sistem de certificare a entităților responsabile cu întreținerea vehiculelor în temeiul Directivei (UE) 2016/798 a Parlamentului European și a Consiliului și de abrogare a Regulamentului (UE) nr. 445/2011 al Comisiei (JO L 139I, 27.5.2019, p. 360).

▼ M4

- (c) conformitatea cu specificații alternative considerate ca având efect echivalent cu cerințele relevante prevăzute în prezenta STI, astfel cum se menționează mai sus;
 - (d) dovezi că cerințele privind compatibilitatea tehnică cu rețeaua zonei de utilizare extinse sunt echivalente cu cerințele privind compatibilitatea tehnică cu rețeaua pentru care materialul rulant este deja autorizat sau în exploatare. Aceste dovezi trebuie furnizate de către solicitant și se pot baza pe informațiile din registrul de infrastructură feroviară (RINF).
- (3) Efectul echivalent al specificațiilor alternative la cerințele prezentei STI [punctul 2 litera (c)] și echivalența cerințelor de compatibilitate tehnică cu rețeaua [punctul 2 litera (d)] trebuie justificate și documentate de către solicitant prin aplicarea procesului de management al riscurilor prevăzut în anexa I la Regulamentul (UE) nr. 402/2013. Justificarea trebuie evaluată și confirmată de un organism de evaluare (MSC ER).
- (4) În plus față de cerințele menționate la punctul 2 și dacă este cazul, solicitantul trebuie să prezinte o declarație de verificare „CE” însoțită de dosare tehnice care atestă conformitatea cu următoarele:
- (a) cazurile specifice referitoare la orice parte a zonei de utilizare extinse, enumerate în prezenta STI, în STI Zgomot [Regulamentul (UE) nr. 1304/2014], în STI PRM [Regulamentul (UE) nr. 1300/2014] și în STI CCS [Regulamentul (UE) 2016/919];
 - (b) normele naționale menționate la articolul 13 alineatul (2) literele (a), (c) și (d) din Directiva (UE) 2016/797, astfel cum au fost notificate în conformitate cu articolul 14 din directiva respectivă.
- (5) Entitatea care acordă autorizația pune la dispoziția publicului, prin intermediul site-ului web al agenției, detaliile specificațiilor alternative menționate la punctul 2 litera (c) și ale cerințelor de compatibilitate tehnică cu rețeaua menționate la punctul 2 litera (d) pe baza cărora a acordat autorizații pentru zona de utilizare extinsă.
- (6) În cazul în care un vehicul autorizat a beneficiat de neaplicarea STI-urilor sau a unei părți a acestora în temeiul articolului 9 din Directiva 2008/57/CE, solicitantul trebuie să ceară una sau mai multe derogări în statele membre ale zonei de utilizare extinse, în conformitate cu articolul 7 din Directiva (UE) 2016/797.
- (7) În conformitate cu articolul 54 alineatul (2) din Directiva (UE) 2016/797, vagoanele de călători utilizate în temeiul *Regolamento Internazionale Carrozze* (RIC) sunt considerate autorizate în conformitate cu condițiile în baza cărora au fost utilizate, inclusiv zona de utilizare în care sunt exploatate. Ca urmare a unei modificări care necesită o nouă autorizație de introducere pe piață în conformitate cu articolul 21 alineatul (12) din Directiva (UE) 2016/797, vagoanele de călători acceptate în temeiul celui mai recent acord RIC își păstrează zona de utilizare în care au fost exploatate, fără verificări suplimentare asupra părților nemonificate.

▼ B

7.2.

Compatibilitatea cu alte subsisteme

- (1) Prezenta STI a fost elaborată luând în considerare conformitatea altor subsisteme cu STI-urile lor respective. În consecință, interfețele cu infrastructura de instalații fixe, și cu subsistemele de energie și de control-comandă sunt abordate în ceea ce privește subsistemele conforme cu STI Infrastructură, STI Energie și STI CCS.
- (2) Prin urmare, metodele și etapele de implementare privind materialul rulant depind de ritmul implementării STI Infrastructură, STI Energie și STI CCS.
- (3) În plus, STI-urile care reglementează instalațiile fixe permit o serie de caracteristici tehnice diferite (de exemplu, „categorie de trafic” în STI Infrastructură, „sistem de alimentare cu energie electrică” în STI Energie).
- (4) Pentru materialul rulant, caracteristicile tehnice corespondente sunt înscrise în „Registrul european al tipurilor autorizate de vehicule”, în conformitate cu ►M3 articolul 48 din Directiva (UE) 2016/797 ◀ și cu Decizia de punere în aplicare 2011/665/UE a Comisiei din 4 octombrie 2011 privind registrul european al tipurilor autorizate de vehicule (a se vedea, de asemenea, secțiunea 4.8 din prezenta STI).
- (5) Pentru instalațiile fixe, acestea fac parte din caracteristicile principale înscrise în „Registrul de infrastructură”, în conformitate cu ►M3 articolul 48 din Directiva (UE) 2016/797 și Regulamentul de punere în aplicare (UE) 2019/777 al Comisiei (1) ◀ privind specificațiile comune ale registrului de infrastructură feroviară.

7.3.

Cazuri specifice

7.3.1.

Generalități

- (1) Cazurile specifice descrise în clauza următoare cuprind dispoziții speciale care sunt necesare și autorizate pe anumite rețele din fiecare stat membru.

▼ M3

- (2) Aceste cazuri specifice sunt clasificate drept:

- cazuri „P”: cazuri „permanente”;
- „T0”: cazuri „temporare” cu durată nedeterminată, în care sistemul țintă trebuie realizat până la o dată care urmează să fie stabilită;
- cazuri „T1”: cazuri „temporare” în care sistemul țintă trebuie realizat până la 31 decembrie 2025;
- cazuri „T2”: cazuri „temporare” în care sistemul țintă trebuie realizat până la 31 decembrie 2035.

(1) Regulamentul de punere în aplicare (UE) 2019/777 al Comisiei din 16 mai 2019 privind specificațiile comune pentru registrul de infrastructură feroviară și de abrogare a Deciziei de punere în aplicare 2014/880/UE (JO L 139 I, 27.5.2019, p. 312).

▼M3

Toate cazurile specifice și datele lor relevante trebuie reexaminat în cursul viitoarelor revizuirii ale STI, pentru a limita domeniul lor de aplicare tehnic și geografic pe baza unei evaluări a impactului lor asupra siguranței, interoperabilității, serviciilor transfrontaliere, coridoarelor TEN-T, precum și a impacturilor practice și economice ale menținerii sau eliminării lor. Trebuie să se acorde o atenție specială disponibilității finanțării din partea UE.

Cazurile specifice trebuie limitate la ruta sau la rețeaua unde sunt strict necesare și trebuie luate în considerare prin intermediul unor proceduri privind compatibilitatea cu ruta.

▼B

- (3) Orice caz specific aplicabil materialului rulant care intră în domeniul de aplicare al prezentei STI este tratat în prezenta STI.
- (4) Anumite cazuri specifice sunt interfațate cu alte STI-uri. Atunci când o clauză din prezenta STI face trimitere la o altă STI căreia i se aplică un caz specific sau atunci când un caz specific se aplică materialului rulant ca urmare a unui caz specific menționat în altă STI, acestea sunt menționate și în prezenta STI.
- (5) Mai mult, unele cazuri specifice nu împiedică accesul la rețeaua națională a materialului rulant conform cu STI. În astfel de situații, acest lucru este menționat în mod explicit în secțiunea corespunzătoare a clauzei 7.3.2 de mai jos.

▼M3

- (6) În situația unui caz specific aplicabil unei componente definite drept element constitutiv de interoperabilitate în secțiunea 5.3 din prezenta STI, evaluarea conformității trebuie să fie efectuată în conformitate cu clauza 6.1.1 punctul 3.

▼B

7.3.2.

Lista cazurilor specifice

7.3.2.1.

Interfețe mecanice (4.2.2.2)

Caz specific pentru Irlanda și Regatul Unit — Irlanda de Nord („P”)

Cupla finală, înălțimea deasupra șinelor (clauza 4.2.2.2.3, anexa A)

A.1 Tamponare

Înălțimea liniei mediane a tamponelor trebuie să fie la 1 090 mm (+ 5/-80 mm) deasupra nivelului șinei, în toate condițiile de sarcină și de uzură.

A.2 Cupla cu șurub

Înălțimea liniei mediane a cârligului de remorcare trebuie să fie la 1 070 mm (+ 25/- 80 mm) deasupra nivelului șinei, în toate condițiile de sarcină și de uzură.

Caz specific pentru Regatul Unit (Regatul Unit) („P”)

Accesul personalului pentru cuplare și decuplare (clauza 4.2.2.2.5)

Este permis ca unitățile dotate cu sisteme de cuplare manuală [conform clauzei 4.2.2.2.3 litera (b)] să respecte, ca alternativă, normele tehnice naționale notificate în acest scop.

▼B

- 7.3.2.2. Acest caz specific nu împiedică accesul materialului rulant conform cu STI la rețeaua națională.
- Gabaritul (4.2.3.1)
- Caz specific pentru Irlanda și Regatul Unit — Irlanda de Nord („P”)**
- Este permis ca profilul de referință pentru partea superioară și partea inferioară a unității să fie stabilit în conformitate cu normele tehnice naționale notificate în acest scop.
- Caz specific pentru Regatul Unit (Regatul Unit) („P”)**
- Pentru compatibilitatea tehnică cu rețeaua existentă, este permis ca profilul de referință pentru partea superioară și partea inferioară a unității, împreună cu gabaritul pantografului, să fie stabilit, în mod alternativ, în conformitate cu normele tehnice naționale notificate în acest scop.
- Acest caz specific nu împiedică accesul materialului rulant conform cu STI la rețeaua națională.
- 7.3.2.3. Cerințe privind materialul rulant pentru compatibilitatea cu echipamentele de cale (4.2.3.3.2.2)
- Caz specific pentru Finlanda („P”)**
- În cazul materialului rulant destinat utilizării pe rețeaua finlandeză (ecartament de 1 524 mm), care depinde de echipamentele de cale pentru monitorizarea stării lagărului de osie, zonele țintă din partea de dedesubt a cutiei de osie care trebuie să rămână neobstrucționate pentru a permite monitorizarea de către un sistem de cale pentru detectarea supraîncălzirii cutiilor de osie trebuie să aibă dimensiunile definite în EN 15437-1:2009, iar valorile trebuie înlocuite cu următoarele:
- Sistem bazat pe echipamente de cale:
- Dimensiunile specificate în clauzele 5.1 și 5.2 din EN 15437-1:2009 sunt înlocuite cu următoarele dimensiuni, respectiv. Există două zone țintă diferite (I și II), inclusiv zonele lor interzise și de măsurare definite:
- Dimensiuni pentru zona țintă I:
- WTA, mai mare sau egală cu 50 mm
 - LTA, mai mare sau egală cu 200 mm
 - YTA, trebuie să fie cuprinsă între 1 045 mm și 1 115 mm
 - WPZ, mai mare sau egală cu 140 mm
 - LPZ, mai mare sau egală cu 500 mm
 - YPZ, trebuie să fie de 1 080 mm ± 5 mm
- Dimensiuni pentru zona țintă II:
- WTA, mai mare sau egală cu 14 mm
 - LTA, mai mare sau egală cu 200 mm
 - YTA, trebuie să fie cuprinsă între 892 mm și 896 mm
 - WPZ, mai mare sau egală cu 28 mm
 - LPZ, mai mare sau egală cu 500 mm
 - YPZ, trebuie să fie de 894 mm ± 2 mm
- Caz specific pentru Irlanda și Regatul Unit — Irlanda de Nord („P”)**
- Materialul rulant care depinde de echipamentele de cale pentru monitorizarea stării lagărului de osie trebuie să respecte următoarele valori pentru zonele țintă din partea de dedesubt a cutiei de osie (dimensiuni definite în EN 15437-1:2009):

▼ B

Tabelul 18

Zona țință

	Y _{TA} [mm]	W _{TA} [mm]	L _{TA} [mm]	Y _{PZ} [mm]	W _{PZ} [mm]	L _{PZ} [mm]
1 600 mm	1 110 ± 2	≥ 70	≥ 180	1 110 ± 2	≥ 125	≥ 500

▼ M3**Caz specific pentru Suedia („T1”)****▼ B**

Acest caz specific este aplicabil tuturor unităților care nu sunt dotate cu echipament de monitorizare la bord a stării lagărului de osie și care sunt destinate exploatării pe linii cu detectoare a stării lagărului de osie nemodernizate. Aceste linii sunt indicate în registrul de infrastructură ca fiind neconforme cu STI în această privință.

Cele două zone de dedesubtul cutiei/fusului de osie prevăzute în tabelul de mai jos, care face referire la parametrii din standardul EN 15437-1:2009, trebuie să fie neobstrucționate, pentru a facilita monitorizarea verticală de către sistemul de cale de detectare a cutiilor de osie:

Tabelul 19

Zona țință și interzisă pentru unitățile destinate exploatării în Suedia

	Y _{TA} [mm]	W _{TA} [mm]	L _{TA} [mm]	Y _{PZ} [mm]	W _{PZ} [mm]	L _{PZ} [mm]
Sistemul 1	862	≥ 40	toată	862	≥ 60	≥ 500
Sistemul 2	905 ± 20	≥ 40	toată	905	≥ 100	≥ 500

Compatibilitatea cu aceste sisteme trebuie stabilită în dosarul tehnic al vehiculului.

Caz specific pentru Regatul Unit (Regatul Unit) („P”)

Este permisă stabilirea compatibilității cu alte echipamente de cale decât cel definit în specificația menționată în anexa J-1, indicele 15. Într-un astfel de caz, caracteristicile echipamentelor de cale cu care este compatibilă unitatea trebuie descrise în documentația tehnică (în conformitate cu punctul 4 din clauza 4.2.3.3.2).

▼ M3

7.3.2.4.

Siguranța împotriva deraierii la rularea pe căi ferate torsionate (4.2.3.4.1)

Caz specific pentru Regatul Unit (Regatul Unit) („P”)

Este permis ca pentru toate unitățile și cazurile să se utilizeze metoda 3 descrisă în clauza 6.1.5.3.1 din EN 14363:2016.

Acest caz specific nu împiedică accesul materialului rulant conform cu STI la rețeaua națională.

▼ **M3**

7.3.2.5.

Comportamentul dinamic de rulare
(4.2.3.4.2, 6.2.3.4)

Caz specific pentru Finlanda („P”)

Următoarele modificări ale clauzelor din STI privind comportamentul dinamic de rulare se aplică vehiculelor care urmează să fie exploatate exclusiv pe rețeaua finlandeză de 1 524 mm:

- zona de încercare 4 nu se poate folosi pentru încercarea comportamentului dinamic de rulare;
- valoarea medie a razei curbei aferente tuturor tronsoanelor de cale ferată pentru zona de încercare 3 trebuie să fie de 550 ± 50 de metri pentru încercarea comportamentului dinamic de rulare;
- parametrii de calitate ai liniei din cadrul încercării comportamentului dinamic de rulare trebuie să fie conformi cu RATO 13 (inspecția căii ferate);
- metodele de măsurare sunt conforme cu EN 13848:2003+A1.

Caz specific pentru Irlanda și Regatul Unit - Irlanda de Nord („P”)

Pentru compatibilitatea tehnică cu rețeaua existentă, este permisă utilizarea unor norme tehnice naționale notificate în scopul evaluării comportamentului dinamic de rulare.

Caz specific pentru Spania („P”)

În cazul materialului rulant destinat utilizării pe ecartamentul de 1 668 mm, valoarea limită a forței de ghidare cvasistatice Y_{qst} trebuie evaluată pentru raze ale curbei de

$$250 \text{ m} \leq R_m < 400 \text{ m}.$$

Valoarea limită trebuie să fie: $(Y_{qst})_{lim} = 66 \text{ kN}$.

Pentru normalizarea valorii estimate la raza $R_m = 350 \text{ m}$ în conformitate cu clauza 7.6.3.2.6 punctul 2 din EN 14363:2016, formula „ $Y_{a,nf,qst} = Y_{a,f,qst} - (10\,500 \text{ m}/R_m - 30) \text{ kN}$ ” trebuie înlocuită cu formula „ $Y_{a,nf,qst} = Y_{a,f,qst} - (11\,550 \text{ m}/R_m - 33) \text{ kN}$ ”.

Valorile insuficienței de supraînălțare pot fi adaptate la ecartamentul de 1 668 mm prin înmulțirea valorilor parametrilor corespondenți pentru ecartamentul de 1 435 mm cu următorul factor de conversie: 1 733/1 500.

Caz specific pentru Regatul Unit (Regatul Unit) („P”)

Pentru compatibilitatea tehnică cu rețeaua existentă se poate permite utilizarea normelor tehnice naționale care modifică cerințele EN 14363 și care sunt notificate în scopul comportamentului dinamic de rulare. Acest caz specific nu împiedică accesul materialului rulant conform cu STI la rețeaua națională.

▼B

7.3.2.6.

Caracteristicile mecanice și geometrice ale osiilor montate și ale roților (4.2.3.5.2.1 și 4.2.3.5.2.2)

Caz specific pentru Estonia, Letonia, Lituania și Polonia, pentru sistemul de 1 520 mm („P”)

Dimensiunile geometrice ale roților, astfel cum sunt definite în figura 2, trebuie să respecte valorile limită specificate în tabelul 20.

Tabelul 20

Limitele în exploatare ale dimensiunilor geometrice ale roților

Descriere	Diametrul roții D (mm)	Valoarea minimă (mm)	Valoarea maximă (mm)
Lățimea bandajului ($B_R + \text{Burr}$)	$400 \leq D \leq 1\,220$	130	146
Grosimea buzei bandajului (S_d)		21	33
Înălțimea buzei bandajului (S_h)		28	32

Caz specific pentru Finlanda („P”)

Diametrul minim al roții trebuie să fie de 400 mm.

În cazul materialului rulant destinat traficului între rețeaua finlandeză de 1 524 mm și rețeaua de 1 520 mm a unei țări terțe, se permite utilizarea unor osii montate speciale, proiectate pentru a se adapta la diferențele dintre ecartamente.

Caz specific pentru Irlanda („P”)

Dimensiunile geometrice ale roților (astfel cum sunt definite în figura 2), trebuie să respecte valorile limită specificate în tabelul 21:

Tabelul 21

Limitele în exploatare ale dimensiunilor geometrice ale roților

	Descriere	Diametrul roții D (mm)	Valoarea minimă (mm)	Valoarea maximă (mm)
1600 mm	Lățimea bandajului (B_R) (cu BURR maxim de 5 mm)	$690 \leq D \leq 1\,016$	137	139
	Grosimea buzei bandajului (S_d)	$690 \leq D \leq 1\,016$	26	33
	Înălțimea buzei bandajului (S_h)	$690 \leq D \leq 1\,016$	28	38
	Fața buzei bandajului (q_R)	$690 \leq D \leq 1\,016$	6,5	—

▼M3**▼B**

Caz specific pentru Regatul Unit — Irlanda de Nord („P”)

Dimensiunile geometrice ale osiilor montate și ale roților (astfel cum sunt definite în figura 1 și în figura 2), trebuie să respecte valorile limită specificate în tabelul 22:

▼ B

Tabelul 22

Limitele în exploatare ale dimensiunilor geometrice ale osiilor montate și ale roților

▼ M3

	Descriere	Diametrul roții D (mm)	Valoarea minimă (mm)	Valoarea maximă (mm)
1 600 mm	Dimensiunea dintre fețele exterioare (SR) SR = AR+Sd, stânga+Sd, dreapta	$690 \leq D \leq 1\,016$	1 573	1 593,3
	Distanța dintre fețele interioare (AR)	$690 \leq D \leq 1\,016$	1 521	1 527,3
	Lățimea bandajului (BR) (cu BURR maximum de 5 mm)	$690 \leq D \leq 1\,016$	127	139
	Grosimea buzei bandajului (S _d)	$690 \leq D \leq 1\,016$	24	33
	Înălțimea buzei bandajului (S _h)	$690 \leq D \leq 1\,016$	28	38
	Fața buzei bandajului (q _R)	$690 \leq D \leq 1\,016$	6,5	—

Caz specific pentru Spania pentru ecartamentul de 1 668 mm („P”)▼ B

Valoarea minimă a grosimii buzei bandajului (S_d) pentru diametrul roții $D \geq 840$ mm trebuie luată ca fiind de 25 mm.

Pentru diametre ale roților $330 \text{ mm} \leq D < 840$ mm, valoarea minimă trebuie luată ca fiind de 27,5 mm.

Caz specific pentru Regatul Unit (Regatul Unit) („P”)

Este permis ca dimensiunile geometrice ale roților să fie stabilite, în mod alternativ, în conformitate cu norma tehnică națională notificată în acest scop.

Acest caz specific nu împiedică accesul materialului rulant conform cu STI la rețeaua națională.

▼ M3

7.3.2.6a.

Raza minimă a curbei (4.2.3.6)

Caz specific pentru Irlanda („P”)

În cazul sistemului cu ecartament de 1 600 mm, raza minimă a curbei de abordat trebuie să fie de 105 m pentru toate unitățile.

▼ B

7.3.2.7.

Frânarea de urgență (clauza 4.2.4.5.2)

Caz specific pentru Regatul Unit (Regatul Unit) („P”)

Pentru unitățile evaluate în componere fixă sau predefinită cu o viteză maximă prin construcție mai mare sau egală cu 250 km/h, este permis ca distanța de oprire în cazul „performanței frânării de urgență în regim normal” să se abată de la valorile minime specificate la punctul 9 din clauza 4.2.4.5.2.

▼B

7.3.2.8.

Efecte aerodinamice (4.2.6.2)

Caz specific pentru Regatul Unit (Regatul Unit) („P”)

Unde de presiune la capul trenului (4.2.6.2.2):

Unitățile cu o viteză de exploatare maximă de peste 160 km/h și de sub 250 km/h, care circulă în aer liber la viteza lor maximă de exploatare, nu trebuie să determine o creștere a schimbărilor maxime de presiune vârf la vârf peste valoarea indicată în norma tehnică națională notificată în acest scop.

Caz specific pentru Italia („P”)

Variații maxime ale presiunii în tuneluri (4.2.6.2.3):

Pentru exploatarea fără restricții pe liniile existente, ținând seama de numeroasele tuneluri cu o secțiune transversală de 54 m² care sunt traversate la 250 km/h și de cele cu o secțiune transversală de 82,5 m² care sunt traversate la 300 km/h, unitățile cu o viteză maximă prin construcție mai mare sau egală cu 190 km/h trebuie să respecte cerințele stabilite în tabelul 23.

Tabelul 23

Cerințe privind un tren interoperabil care trece în mod izolat printr-un tunel tubular neînclinat

	Gabarit	Caz de referință		Criterii pentru cazul de referință			Viteza maximă admisă [km/h]
		V _{tr} [km/h]	A _{tr} [m ²]	Δ _{pN} [Pa]	Δ _{pN} +Δ _{pFr} [Pa]	Δ _{pN} +Δ _{pFr} +Δ _{pT} [Pa]	
V _{tr,max} < 250 km/h	GA sau mai mic	200	53,6	≤ 1 750	≤ 3 000	≤ 3 700	≤ 210
	GB	200	53,6	≤ 1 750	≤ 3 000	≤ 3 700	≤ 210
	GC	200	53,6	≤ 1 750	≤ 3 000	≤ 3 700	≤ 210
V _{tr,max} < 250 km/h	GA sau mai mic	200	53,6	≤ 1 195	≤ 2 145	≤ 3 105	< 250
	GB	200	53,6	≤ 1 285	≤ 2 310	≤ 3 340	< 250
	GC	200	53,6	≤ 1 350	≤ 2 530	≤ 3 455	< 250
V _{tr,max} ≥ 250 km/h	GA sau mai mic	250	53,6	≤ 1 870	≤ 3 355	≤ 4 865	250
V _{tr,max} ≥ 250 km/h	GA sau mai mic	250	63,0	≤ 1 460	≤ 2 620	≤ 3 800	> 250
	GB	250	63,0	≤ 1 550	≤ 2 780	≤ 4 020	> 250
	GC	250	63,0	≤ 1 600	≤ 3 000	≤ 4 100	> 250

Dacă un vehicul nu respectă valorile specificate în tabelul de mai sus (de exemplu un vehicul conform cu STI), se pot aplica norme de exploatare (de exemplu restricții de viteză).

▼ B

- 7.3.2.9. Nivelurile de presiune acustică ale dispozitivului de avertizare sonoră (4.2.7.2.2)

Caz specific pentru Regatul Unit (Regatul Unit) („P”)

Vehiculele destinate exclusiv utilizării la nivel național pot fi conforme cu nivelurile de presiune acustică ale dispozitivului de avertizare sonoră stipulate în normele tehnice naționale notificate în acest scop.

Trenurile destinate utilizării în traficul internațional trebuie să fie conforme cu nivelurile de presiune acustică ale dispozitivului de avertizare sonoră stipulate în clauza 4.2.7.2.2 din prezenta STI.

Acest caz specific nu împiedică accesul materialului rulant conform cu STI la rețeaua națională.

- 7.3.2.10. Alimentarea cu energie electrică — generalități (4.2.8.2)

Caz specific pentru Regatul Unit (Regatul Unit) („P”)

Este permis ca unitățile electrice să fie proiectate exclusiv pentru exploatarea pe linii echipate cu sistemul de electrificare care funcționează la 600/750 V c.c., specificat în ► **M3** clauza 7.4.2.9.1 ◀ din STI ENE, și care utilizează șine de contact la nivelul solului într-o configurație cu trei și/sau patru șine; în acest caz, se aplică normele tehnice naționale notificate în acest scop.

- 7.3.2.11. Exploatarea în intervalul de tensiuni și frecvențe (4.2.8.2.2)

▼ M3**Caz specific pentru Estonia („T1”)****▼ B**

Unitățile electrice proiectate pentru a fi exploatate pe linii de 3,0 kV c.c. trebuie să poată funcționa în intervalul de tensiuni și frecvențe stabilit în clauza 7.4.2.1.1 din STI ENE.

▼ M3**Caz specific pentru Franța („T2”)****▼ B**

Unitățile electrice proiectate pentru a fi exploatate pe linii existente de 1,5 kV c.c. trebuie să poată funcționa în intervalul de tensiuni și frecvențe stabilit în clauza 7.4.2.2.1 din STI ENE.

Curentul maxim în regim de staționare per pantograf (4.2.8.2.5) admis pe liniile existente de 1,5 kV c.c. poate fi mai mic decât valorile limită stabilite în clauza 4.2.5 din STI ENE; curentul în regim de staționare per pantograf trebuie limitat în consecință la unitățile electrice proiectate pentru a fi exploatate pe aceste linii.

▼ M3**Caz specific pentru Letonia („T1”)****▼ B**

Unitățile electrice proiectate pentru a fi exploatate pe linii de 3,0 kV c.c. trebuie să poată funcționa în intervalul de tensiuni și frecvențe stabilit în ► **M3** clauza 7.4.2.4.1 ◀ din STI ENE.

▼ B**Caz specific pentru Regatul Unit (Regatul Unit) („P”)**

Este permis ca unitățile electrice să fie echipate cu un sistem de autoreglare în condiții de exploatare anormale în ceea ce privește tensiunea, stabilit în norma tehnică națională notificată în acest scop.

Acest caz specific nu împiedică accesul materialului rulant conform cu STI la rețeaua națională.

7.3.2.12. Utilizarea frânelor cu recuperare (4.2.8.2.3)

Caz specific pentru Belgia ► M3 („T1”) ◀

Pentru compatibilitatea tehnică cu sistemul existent, tensiunea maximă întoarsă în catenară (U_{max2} în conformitate cu EN 50388:2012, clauza 12.1.1) pe rețeaua de 3 kV nu trebuie să depășească 3,8 kV.

Caz specific pentru Republica Cehă („T”)

Pentru compatibilitatea tehnică cu sistemul existent, tensiunea maximă întoarsă în catenară (U_{max2} în conformitate cu EN 50388:2012, clauza 12.1.1) pe rețeaua de 3 kV nu trebuie să depășească 3,55 kV.

Caz specific pentru Suedia („T”)

Pentru compatibilitatea tehnică cu sistemul existent, tensiunea maximă întoarsă în catenară (U_{max2} în conformitate cu EN 50388:2012, clauza 12.1.1) pe rețeaua de 15 kV nu trebuie să depășească 17,5 kV.

7.3.2.13. Înălțimea la care are loc interacțiunea cu firele de contact (nivel — material rulant) (4.2.8.2.9.1.1)

Caz specific pentru Regatul Unit (Regatul Unit) („P”)

Pentru compatibilitatea tehnică cu liniile existente, instalarea unui pantograf pe o unitate electrică trebuie să permită contactul mecanic cu firele de contact aflate la intervalul extins de înălțime a firelor de contact în conformitate cu normele tehnice naționale notificate în acest scop.

7.3.2.14. Geometria armăturii pantografului (4.2.8.2.9.2)

▼ M3**Caz specific pentru Croația („T1”)****▼ B**

Pentru exploatarea pe rețeaua existentă cu sistem de 3 kV c.c., este permisă echiparea unităților electrice cu un pantograf având o geometrie a armăturii cu o lungime de 1450 mm, așa cum este reprezentată în EN 50367:2012, anexa B.2, figura B.1 (ca alternativă la cerința din clauza 4.2.8.2.9.2).

▼ M3**Caz specific pentru Finlanda („T1”)****▼ B**

Pentru compatibilitatea tehnică cu rețeaua existentă, lățimea armăturii pantografului nu trebuie să depășească 0,422 metri.

▼ M3**Caz specific pentru Franța („T2”)****▼ B**

Pentru exploatarea pe rețeaua existentă, în special pe linii cu sistem catenar compatibil doar cu pantografele înguste, și pentru exploatarea în Franța și Elveția, este permisă echiparea unităților electrice cu un pantograf având o geometrie a armăturii cu o lungime de 1 450 mm, așa cum este reprezentată în EN 50367:2012, anexa B.2, figura B.1 (ca alternativă la cerința din clauza 4.2.8.2.9.2).

▼ M3**Caz specific pentru Italia („T0”)****▼ B**

Pentru exploatarea pe rețeaua existentă cu sistem de 3 kV c.c. (și, în plus, în Elveția pe sistemul de 15 kV c.a.), este permisă echiparea unităților electrice cu un pantograf având o geometrie a armăturii cu o lungime de 1 450 mm, așa cum este reprezentată în EN 50367:2012, anexa B.2, figura B.1 (ca alternativă la cerința din clauza 4.2.8.2.9.2).

▼ M3**Caz specific pentru Portugalia („T0”)****▼ B**

Pentru exploatarea pe rețeaua existentă cu sistem de 25 kV 50 Hz, este permisă echiparea unităților electrice cu un pantograf având o geometrie a armăturii cu o lungime de 1 450 mm, așa cum este reprezentată în EN 50367:2012, anexa B.2, figura B.1 (ca alternativă la cerința din clauza 4.2.8.2.9.2).

Pentru exploatarea pe rețeaua existentă cu sistem de 1,5 kV c.c., este permisă echiparea unităților electrice cu un pantograf având o geometrie a armăturii cu o lungime de 2 180 mm, așa cum este reprezentată în norma națională notificată în acest scop (ca alternativă la cerința din clauza 4.2.8.2.9.2).

▼ M3**Caz specific pentru Slovenia („T0”)****▼ B**

Pentru exploatarea pe rețeaua existentă cu sistem de 3 kV c.c., este permisă echiparea unităților electrice cu un pantograf având o geometrie a armăturii cu o lungime de 1 450 mm, așa cum este reprezentată în EN 50367:2012, anexa B.2, figura B.1 (ca alternativă la cerința din clauza 4.2.8.2.9.2).

▼ M3**Caz specific pentru Suedia („T1”)****▼ B**

Pentru exploatarea pe rețeaua existentă, este permisă echiparea unităților electrice cu un pantograf având o geometrie a armăturii cu o lungime de 1 800 mm, așa cum este reprezentată în EN 50367:2012, anexa B.2, figura B.5 (ca alternativă la cerința din clauza 4.2.8.2.9.2).

Caz specific pentru Regatul Unit (Regatul Unit) („P”)

Pentru exploatarea pe rețeaua existentă, este permisă echiparea unităților electrice cu un pantograf având o geometrie a armăturii cu o lungime de 1 600 mm, așa cum este reprezentată în EN 50367:2012, anexa B.2, figura B.6 (ca alternativă la cerința din clauza 4.2.8.2.9.2).

▼ B

7.3.2.15. Materialul patinelor de contact (4.2.8.2.9.4.2)

Caz specific pentru Franța („P”)

Conținutul de metal al patinelor de contact din carbon poate fi majorat până la 60 % în greutate, atunci când acestea se utilizează pe linii de 1 500 V c.c.

7.3.2.16. Forța de contact și comportamentul dinamic al pantografului (4.2.8.2.9.6)

▼ M3**Caz specific pentru Franța („T2”)****▼ B**

Pentru compatibilitatea tehnică cu rețeaua existentă, unitățile electrice destinate să fie exploatate pe linii de 1,5 kV c.c. trebuie, în plus față de cerința din clauza 4.2.8.2.9.6, să fie validate prin luarea în considerare a unei forțe de contact medii din intervalul următor: $70 \text{ N} < F_m < 0,00178 \cdot v^2 + 110 \text{ N}$ cu o valoare de 140 N în regim de staționare.

Procedura de evaluare a conformității (simulare și/sau încercare conform clauzelor 6.1.3.7 și 6.2.3.20) trebuie să țină seama de următoarele condiții de mediu:

- condiții de vară: temperatura ambiantă $\geq 35 \text{ }^\circ\text{C}$; temperatura firului de contact $> 50 \text{ }^\circ\text{C}$ pentru simulare;
- condiții de iarnă: temperatura ambiantă $0 \text{ }^\circ\text{C}$; temperatura firului de contact $0 \text{ }^\circ\text{C}$ pentru simulare.

▼ M3**Caz specific pentru Suedia („T1”)****▼ B**

Pentru compatibilitatea tehnică cu rețeaua existentă în Suedia, forța statică de contact a pantografului trebuie să îndeplinească cerințele din EN 50367:2012, anexa B, tabelul B3, coloana SE (55 N). Compatibilitatea cu aceste cerințe trebuie stabilită în dosarul tehnic al vehiculului.

Caz specific pentru Regatul Unit (Regatul Unit) („P”)

Pentru compatibilitatea tehnică cu liniile existente, verificarea la nivel de element constitutiv de interoperabilitate (clauzele 5.3.10 și 6.1.3.7.) trebuie să valideze capacitatea pantografului de a capta curent de la gama suplimentară de fire de contact aflate la înălțimi cuprinse între 4 700 mm și 4 900 mm.

Caz specific pentru tunelul de sub Canalul Mânecii („P”)

Pentru compatibilitatea tehnică cu liniile existente, verificarea la nivel de element constitutiv de interoperabilitate (clauzele 5.3.10 și 6.1.3.7.) trebuie să valideze capacitatea pantografului de a capta curent de la gama suplimentară de fire de contact aflate la înălțimi cuprinse între 5 920 mm și 6 020 mm.

7.3.2.17. Ieșirea de siguranță a cabinei de conducere (4.2.9.1.2.2)

Caz specific pentru Regatul Unit (Regatul Unit) („P”)

Este permis ca ieșirea interioară să aibă un spațiu de acces minim și un spațiu liber cu înălțime și lățime minime, în conformitate cu normele tehnice naționale notificate în acest scop.

▼B

Acest caz specific nu împiedică accesul materialului rulant conform cu STI la rețeaua națională.

7.3.2.18. Vizibilitatea frontală (4.2.9.1.3.1)

Caz specific pentru Regatul Unit (Regatul Unit) („P”)

În locul cerințelor prevăzute în clauza 4.2.9.1.3.1, materialul rulant destinat exploataării în Regatul Unit trebuie să îndeplinească următoarea cerință specifică.

Cabina de conducere trebuie proiectată astfel încât să permită mecanicului de locomotivă, atunci când se află în poziția de condus așezat, să aibă un câmp vizual clar și neobstrucționat care să permită distingerea semnalelor fixe în conformitate cu norma tehnică națională GM/RT2161 „Requirements for driving cabs of railway vehicles” („Cerințe privind cabina de conducere a vehiculelor feroviare”).

Acest caz specific nu împiedică accesul materialului rulant conform cu STI la rețeaua națională.

7.3.2.19. Pupitrul mecanicului de locomotivă — Ergonomie (4.2.9.1.6)

Caz specific pentru Regatul Unit (Regatul Unit) („P”)

În cazul în care cerințele de la ultimul punct din clauza 4.2.9.1.6, referitor la direcția de mișcare a levierului de tracțiune și/sau frânare, sunt incompatibile cu sistemul de management al siguranței al întreprinderii feroviare care desfășoară operațiuni în Regatul Unit, se permite inversarea direcției de mișcare pentru frânare, respectiv pentru tracțiune.

7.3.2.20. Protecția împotriva incendiilor și evacuarea (4.2.10)

▼M3

Caz specific pentru Italia („T0”)

▼B

Specificații suplimentare pentru unitățile destinate exploataării în tunelurile italiene existente sunt detaliate mai jos.

Sistemele de detectare a incendiilor (clauzele 4.2.10.3.2 și 6.2.3.23)

În plus față de zonele specificate în clauza 6.2.3.23, în toate spațiile pentru călători și pentru personalul de tren trebuie instalate sisteme de detectare a incendiilor.

Sisteme de izolare și control al incendiilor pentru materialul rulant de călători (clauza 4.2.10.3.4)

În plus față de cerințele din clauza 4.2.10.3.4, unitățile de material rulant de călători din categoria A și B trebuie să fie echipate cu sisteme active de izolare și control al incendiilor.

Sistemele de izolare și control al incendiilor trebuie evaluate în conformitate cu normele naționale notificate referitoare la sistemele automate de stingere a incendiilor.

În plus față de cerințele specificate în clauza 4.2.10.3.4, unitățile de material rulant de călători din categoria A și B trebuie să fie echipate cu sisteme automate de stingere a incendiilor în toate spațiile tehnice.

▼ B

Locomotive de marfă și unități autopropulsate de marfă: măsuri de protecție împotriva extinderii incendiilor (clauza 4.2.10.3.5) și capacitatea de rulare (clauza 4.2.10.4.4)

În plus față de cerințele specificate în clauza 4.2.10.3.5, locomotivele de marfă și unitățile autopropulsate de marfă trebuie dotate cu sisteme automate de stingere a incendiilor în toate spațiile tehnice.

Pe lângă cerințele specificate în clauza 4.2.10.4.4, locomotivele de marfă și unitățile autopropulsate de marfă trebuie să aibă o capacitate de rulare echivalentă cu cea a materialului rulant de călători din categoria B.

▼ M3**Clauza de reexaminare:**

Până la 31 iulie 2025, cel târziu, statul membru trebuie să transmită Comisiei un raport privind posibilele alternative la specificațiile suplimentare menționate mai sus, cu scopul de a elimina sau de a reduce în mod semnificativ constrângerile impuse asupra materialului rulant din cauza neconformității tunelurilor cu STI-urile.

▼ B

7.3.2.21.

Capacitatea de rulare (4.2.10.4.4) și sistemul de izolare și control al incendiilor (4.2.10.3.4)

▼ M3**Caz specific pentru tunelul de sub Canalul Mâneicii („P”)****▼ B**

Materialul rulant de călători care este destinat să fie exploatat în tunelul de sub Canalul Mâneicii trebuie să fie de categoria B, având în vedere lungimea tunelului.

Din cauza lipsei de puncte pentru stingerea incendiilor cu zonă de siguranță (a se vedea STI SRT, clauza 4.2.1.7), se aplică modificări ale următoarelor clauze:

— clauza 4.2.10.4.4 punctul 3:

Capacitatea de rulare a materialului rulant de călători care este destinat să fie exploatat în tunelul de sub Canalul Mâneicii trebuie demonstrată prin aplicarea specificației menționate în anexa J-1, indicele 63, în care funcțiile de sistem afectate de un incendiu de „tip 2” trebuie să fie frânarea și tracțiunea; aceste funcții trebuie evaluate în următoarele condiții:

— timp de 30 minute la o viteză minimă de 100 km/h; sau

— timp de 15 minute la o viteză minimă de 80 km/h (conform clauzei 4.2.10.4.4) în condiția specificată în norma națională notificată în acest scop de autoritatea de siguranță a tunelului de sub Canalul Mâneicii.

— clauza 4.2.10.3.4 punctele 3 și 4:

În cazul în care capacitatea de rulare este specificată pentru o durată de 30 de minute în conformitate cu punctul de mai sus, bariera antiincendiu dintre cabina de conducere și compartimentul din spatele acesteia (presupunând că incendiul se declanșează în compartimentul din spate) trebuie să îndeplinească cerințele de integritate timp de cel puțin 30 de minute (în loc de 15 minute).

▼B

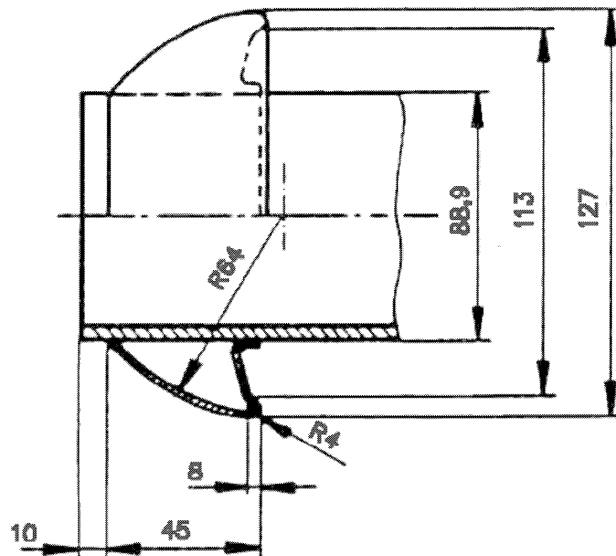
În cazul în care capacitatea de rulare este specificată pentru o durată de 30 de minute în conformitate cu punctul de mai sus și în cazul vehiculelor pentru călători care nu permit ieșirea călătorilor pe la ambele capete (nu există o cale directă de trecere), măsurile de controlare a răspândirii căldurii și efluenților de incendiu (pereți despărțitori cu secțiune transversală integrală sau alte sisteme de izolare și control al incendiilor, bariere antiincendiu între motorul cu ardere internă/echipamentul de alimentare cu energie electrică/echipamentul de tracțiune și spațiile pentru călători/personal) trebuie concepute pentru a asigura o protecție împotriva incendiilor timp de 30 de minute (în loc de 15 minute).

7.3.2.22. Interfața pentru vidanjarea toaletelor (4.2.11.3)

Caz specific pentru Finlanda („P”)

Ca alternativă sau supliment la specificațiile din clauza 4.2.11.3, se permite instalarea de racorduri pentru vidanjarea toaletelor și pentru curățarea rezervoarelor sanitare, care sunt compatibile cu instalațiile de cale ale rețelei finlandeze, în conformitate cu figura AI1.

Figure AI 1. Emptying connections for toilet tank



Quick connector SFS 4428, connector part A, size DN80

Material: acid-proof stainless steel

Sealing on the counter-connector's side.

Specific definition in the standard SFS 4428

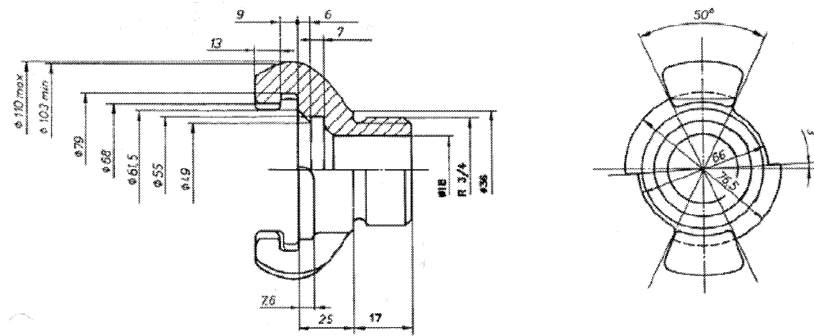
7.3.2.23. Interfața pentru realimentarea cu apă (4.2.11.5)

Caz specific pentru Finlanda („P”)

Ca alternativă sau supliment la specificațiile din clauza 4.2.11.5, se permite instalarea de racorduri pentru realimentarea cu apă care sunt compatibile cu instalațiile de cale ale rețelei finlandeze, în conformitate cu figura AII1.

▼B

Figure A III The water filling adapters



Type: Connector C for fire fighting NCU1

Material: brass or aluminium

Specific definition in the standard SFS 3802 (sealing defined by each connector manufacturer).

Caz specific pentru Irlanda și Regatul Unit — Irlanda de Nord („P”)

Ca alternativă sau supliment la specificațiile din clauza 4.2.11.5 a prezentei STI, se permite instalarea unei interfețe de realimentare cu apă de tip duză. Această interfață de realimentare cu apă de tip duză trebuie să îndeplinească cerințele normelor tehnice naționale notificate în acest scop.

7.3.2.24.

Cerințe speciale pentru gararea trenurilor (4.2.11.6)

Caz specific pentru Irlanda și Regatul Unit — Irlanda de Nord („P”)

Alimentarea cu curent electric din sursă terestră a trenurilor garate trebuie să îndeplinească cerințele normelor tehnice naționale notificate în acest scop.

Caz specific pentru Regatul Unit (Regatul Unit) („P”)

Este permis ca sursa externă locală auxiliară de alimentare cu energie electrică de 400 V să fie pusă la dispoziție în conformitate cu normele tehnice naționale notificate în acest scop.

7.3.2.25.

Echipamente de realimentare cu combustibil (4.2.11.7)

Caz specific pentru Finlanda („P”)

Pentru a putea fi realimentate cu combustibil pe rețeaua finlandeză, rezervorul de combustibil al unităților cu interfață de alimentare pentru motorină trebuie să fie echipat cu un regulator de preaplin conform cu standardele SFS 5684 și SFS 5685.

Caz specific pentru Irlanda și Regatul Unit — Irlanda de Nord („P”)

Interfața echipamentului de realimentare cu combustibil trebuie să îndeplinească cerințele normelor tehnice naționale notificate în acest scop.

▼B

7.3.2.26. Material rulant provenit din țări terțe (generalități)

Caz specific pentru Finlanda

(„P”) Aplicarea normelor tehnice naționale în locul cerințelor prezentei STI este permisă în cazul materialului rulant din țări terțe care urmează să fie utilizat pe rețeaua de 1 524 mm din Finlanda, pentru traficul între Finlanda și rețeaua de 1 520 mm din țări terțe.

▼M3

7.3.2.27. Norme de gestionare a modificărilor aduse atât materialului rulant, cât și tipului de material rulant (7.1.2.2)

Caz specific pentru Regatul Unit (Regatul Unit) („P”)

Orice modificare a gabaritului util (*swept envelope*), astfel cum este definit în normele tehnice naționale notificate pentru procesul de stabilire a gabaritului (de exemplu astfel cum este descris în RIS-2773-RST), va fi clasificată la articolul 15 alineatul (1) litera (c) din Regulamentul de punere în aplicare (UE) 2018/545 al Comisiei și nu va fi clasificată la articolul 21 alineatul (12) litera (a) din Directiva (UE) 2016/797.

▼B

7.4.

Condiții de mediu specifice*Condiții specifice pentru Austria*

Accesul nerestricționat în Austria în condiții de iarnă se acordă dacă sunt îndeplinite următoarele condiții:

- deflectorul de obstacole trebuie să aibă capacitatea suplimentară de a îndepărta zăpada în conformitate cu cerințele din clauza 4.2.6.1.2 privind condițiile severe de zăpadă, gheață și grindină;
- locomotivele și vehiculele motoare trebuie dotate cu dispozitive de înnisipare.

Condiții specifice pentru Estonia

Pentru accesul nerestricționat al materialului rulant pe rețeaua estoniană în condiții de iarnă, trebuie să se demonstreze că materialul rulant îndeplinește următoarele cerințe:

- trebuie selectată zona de temperatură T2 specificată în clauza 4.2.6.1.1;
- trebuie selectate condițiile severe de zăpadă, gheață și grindină specificate în clauza 4.2.6.1.2, cu excepția scenariului „troiene de zăpadă”.

Condiții specifice pentru Finlanda

Pentru accesul nerestricționat al materialului rulant pe rețeaua finlandeză în condiții de iarnă, trebuie să se demonstreze că materialul rulant îndeplinește următoarele cerințe:

- trebuie selectată zona de temperatură T2 specificată în clauza 4.2.6.1.1;
- trebuie selectate condițiile severe de zăpadă, gheață și grindină specificate în clauza 4.2.6.1.2, cu excepția scenariului „troiene de zăpadă”;
- în ceea ce privește sistemul de frânare, accesul nerestricționat în Finlanda în condiții de iarnă se acordă dacă sunt îndeplinite următoarele condiții:

▼B

- cel puțin jumătate din boghiuri sunt echipate cu frână de cale magnetică în cazul unei garnituri de tren sau al unui vagon de călători cu o viteză nominală de peste 140 km/h;
- toate boghiurile sunt echipate cu frână de cale magnetică în cazul unei garnituri de tren sau al unui vagon de călători cu o viteză nominală de peste 180 km/h.

Condiții specifice pentru Franța

Accesul nerestricționat în Franța în condiții de iarnă se acordă dacă este îndeplinită următoarea condiție:

- locomotivele și vehiculele motoare trebuie dotate cu dispozitive de înnisipare.

Condiții specifice pentru Grecia

Pentru accesul nerestricționat pe rețeaua elenă în condiții de vară, trebuie selectată zona de temperatură T3 specificată în clauza 4.2.6.1.1.

Condiții specifice pentru Germania

Accesul nerestricționat în Germania în condiții de iarnă se acordă dacă este îndeplinită următoarea condiție:

- locomotivele și vehiculele motoare trebuie dotate cu dispozitive de înnisipare.

Condiții specifice pentru Portugalia

Pentru accesul nerestricționat pe rețeaua portugheză în condiții de vară, trebuie selectată zona de temperatură T3 specificată în clauza 4.2.6.1.1.

Condiții specifice pentru Spania

Pentru accesul nerestricționat pe rețeaua spaniolă în condiții de vară, trebuie selectată zona de temperatură T3 specificată în clauza 4.2.6.1.1.

Condiții specifice pentru Suedia

Pentru accesul nerestricționat al materialului rulant pe rețeaua suedeză în condiții de iarnă, trebuie să se demonstreze că materialul rulant îndeplinește următoarele cerințe:

- trebuie selectată zona de temperatură T2 specificată în clauza 4.2.6.1.1;
- trebuie selectate condițiile severe de zăpadă, gheață și grindină specificate în clauza 4.2.6.1.2.

7.5.

Aspecte care trebuie luate în considerare în cadrul procesului de revizuire sau al altor activități ale agenției

În urma analizei realizate în cursul procesului de redactare a prezentei STI au fost identificate anumite aspecte de interes pentru evoluția viitoare a sistemului feroviar al UE.

Aceste aspecte sunt grupate în 3 categorii diferite:

- (1) Cele care au făcut deja obiectul unui parametru de bază din prezenta STI, cu o posibilă evoluție a specificației corespondente atunci când STI va fi revizuită.

▼B

- (2) Cele care nu sunt considerate ca fiind un parametru de bază în stadiul actual al tehnologiei, dar care fac obiectul unor proiecte de cercetare.
- (3) Cele relevante în cadrul unor studii aflate în curs cu privire la sistemul feroviar al UE, dar care nu se încadrează în domeniul de aplicare al STI-urilor.

Aceste aspecte sunt identificate mai jos, clasificate în funcție de defalcarea din clauza 4.2 a STI.

7.5.1. *Aspecte legate de un parametru de bază din prezenta STI*

7.5.1.1. Parametrul sarcină pe osie (clauza 4.2.3.2.1)

Acest parametru de bază se referă la interfața dintre infrastructură și materialul rulant în ceea ce privește sarcina verticală.

Potrivit STI INF, liniile sunt clasificate în conformitate cu standardul EN 15528:2008. Acest standard prevede, de asemenea, o împărțire pe categorii a vehiculelor de cale ferată, pentru vagoanele de marfă și anumite tipuri de locomotive și vehicule de călători; el urmează să fie revizuit pentru a include toate tipurile de material rulant, precum și liniile de mare viteză.

Atunci când această versiune revizuită va fi disponibilă, ar putea fi utilă introducerea în certificatul CE eliberat de organismul notificat a clasificării „proiect” a unității supuse evaluării:

- clasificare corespunzând masei proiectate în cazul unei sarcini utile normale;
- clasificare corespunzând masei proiectate în cazul unei sarcini utile excepționale.

Acest aspect va trebui să fie luat în considerare la revizuirea prezentei STI, care prevede deja, în versiunea sa actuală, înregistrarea tuturor datelor necesare pentru stabilirea acestor clasificări.

Trebuie remarcat că cerința ca întreprinderea feroviară să definească și să controleze sarcina operațională, astfel cum este specificată în clauza 4.2.2.5 din STI OPE, rămâne neschimbată.

7.5.1.2. Efecte aerodinamice — vânt lateral (clauza 4.2.6.2.4)

Au fost instituite cerințe referitoare la „vântul lateral” pentru unități cu o viteză maximă prin construcție mai mare sau egală cu 250 km/h, cu 2 opțiuni:

- în concordanță cu STI HS RST 2008 sau
- în concordanță cu STI CR LOC&PAS 2011.

Este necesar ca acest aspect să fie revizuit atunci când va fi finalizată fuzionarea celor 2 seturi de curbe de vânt caracteristice specificate în STI HS RST 2008.

▼M3

7.5.1.3. Efecte aerodinamice asupra căii ferate cu balast (clauza 4.2.6.2.5)

Au fost instituite cerințe referitoare la efectele aerodinamice pe liniile de cale ferată cu balast pentru unități cu o viteză maximă prin construcție mai mare de 250 km/h.

Deoarece stadiul actual al tehnologiei nu permite să se prevadă o cerință armonizată și nici o metodologie de evaluare, STI permite aplicarea de norme naționale.

Va fi necesară o reexaminare pentru a se ține seama de următoarele:

- studierea ocurențelor de proiectare a balastului și impactul corespondent asupra siguranței (dacă este cazul);
- dezvoltarea unei metodologii armonizate și eficiente din punctul de vedere al costurilor care să fie aplicabilă în UE.

▼B7.5.2. *Aspecte care nu se referă la un parametru de bază din prezenta STI, dar care fac obiectul unor proiecte de cercetare*

7.5.2.1. Cerințe suplimentare din motive de securitate

Interiorul vehiculelor care interfațează cu călătorii și cu personalul de tren ar trebui să ofere protecție ocupanților în cazul unei coliziuni prin asigurarea unor mijloace de:

- reducere la minimum a riscului de rănire ca urmare a impactului secundar cu mobilierul și cu dispozitivele și elementele de amenajare interioară;
- reducere la minimum a rănilor care ar putea împiedica evacuarea ulterioară.

În 2006 a fost lansată o serie de proiecte de cercetare UE pentru studierea consecințelor accidentelor feroviare (coliziuni, deraieri etc.) asupra călătorilor, pentru a evalua în special riscurile și gravitatea rănilor; obiectivul este de a se defini cerințe și proceduri de evaluare a conformității corespondente în ceea ce privește amenajarea interioară a vehiculelor feroviare și componentele aflate în acestea.

Prezenta STI oferă deja un număr de specificații referitoare la astfel de riscuri, de exemplu secțiunile 4.2.2.5, 4.2.2.7, 4.2.2.9 și 4.2.5.

Mai recent, la nivelul statelor membre și la nivel european (prin Centrul Comun de Cercetare al Comisiei) au fost lansate studii privind protecția călătorilor în caz de atac terorist.

Agenția va urmări aceste studii și, în funcție de rezultatul lor, va stabili dacă să recomande Comisiei parametri de bază suplimentari sau cerințe referitoare la riscul de rănire a călătorilor în caz de accident sau de atac terorist. Dacă este cazul, prezenta STI va fi modificată.

▼ B

Până la revizuirea prezentei STI, statele membre pot utiliza norme naționale pentru a reglementa aceste riscuri. În orice caz, acest lucru nu trebuie să împiedice accesul pe rețelele lor naționale al materialului rulant conform cu STI care trece frontierele statelor membre.

▼ M3

7.5.2.2.

Condiții pentru deținerea unei autorizații de introducere pe piață care nu este limitată la anumite rețele

Pentru a facilita libera circulație a locomotivelor și a vagoanelor de călători, în cursul pregătirii recomandării ERA-REC-111-2015-REC a ERA din 17 decembrie 2015 au fost elaborate condiții pentru deținerea unei autorizații de introducere pe piață care nu este limitată la anumite rețele.

Aceste dispoziții ar trebui să fie dezvoltate în continuare pentru a fi adaptate la Directiva (UE) 2016/797 și pentru a ține seama de ajustarea normelor tehnice naționale, cu un accent deosebit pe vagoanele de călători.

▼ M4

7.5.2.3.

Norme de punere în aplicare

La 24 ianuarie 2020, Comisia a înaintat o cerere către Agenția Uniunii Europene pentru Căile Ferate în vederea pregătirii pachetului de revizuire a STI pentru un sector feroviar digital și transporturi de marfă ecologice (revizuirea din 2022).

În temeiul Deciziei delegate (UE) 2017/1474 a Comisiei, pachetul de revizuire a STI pentru un sector feroviar digital și transporturi de marfă ecologice trebuie să includă dispoziții pentru reexaminarea și, dacă este posibil, simplificarea strategiei de aplicare a STI-urilor într-un mod care să asigure o reducere treptată, dar în timp util, a diferențelor față de sistemul țintă, asigurând totodată previzibilitatea și securitatea juridică de care are nevoie acest sector. Aceste dispoziții trebuie să acopere perioadele de tranziție viitoare, precum și aspectul perioadei de valabilitate a certificatelor pentru subsistemele și elementele constitutive de interoperabilitate.

În plus, cu același obiectiv de a asigura o reducere treptată, dar în timp util, a diferențelor față de sistemul țintă, asigurând totodată previzibilitatea și securitatea juridică de care are nevoie sectorul, trebuie avute în vedere dispoziții care oferă flexibilitate în aplicarea versiunilor actualizate ale standardelor, inclusiv pentru cele introduse în anexa IV (STI LOC&PAS 2019) la Regulamentul de punere în aplicare (UE) 2019/776 al Comisiei ⁽¹⁾.

⁽¹⁾ Regulamentul de punere în aplicare (UE) 2019/776 al Comisiei din 16 mai 2019 de modificare a Regulamentelor (UE) nr. 321/2013, (UE) nr. 1299/2014, (UE) nr. 1301/2014, (UE) nr. 1302/2014, (UE) nr. 1303/2014 și (UE) 2016/919 ale Comisiei și a Deciziei de punere în aplicare 2011/665/UE a Comisiei în ceea ce privește alinierea la Directiva (UE) 2016/797 a Parlamentului European și a Consiliului și implementarea unor obiective specifice stabilite în Decizia delegată (UE) 2017/1474 a Comisiei (JO L 139I, 27.5.2019, p. 108).

▼B

7.5.3. *Aspecte relevante pentru sistemul feroviar al UE, dar care nu se încadrează în domeniul de aplicare al STI-urilor*

7.5.3.1. Interacțiunea cu linia (clauza 4.2.3) — lubrifierea buzelor de bandaj sau a căii ferate

În cursul procesului de elaborare a prezentei STI s-a concluzionat că „lubrifierea buzelor de bandaj sau a căii ferate” nu reprezintă un parametru de bază (nu există nicio legătură cu cerințe esențiale definite în ► **M3** Directiva (UE) 2016/797 ◀).

Cu toate acestea, se pare că actorii din sectorul feroviar (administratorii de infrastructură, întreprinderile feroviare, autoritățile naționale de siguranță) necesită sprijin din partea agenției pentru a trece de la practicile actuale la o abordare care va asigura transparența și va evita orice obstacol nejustificat în calea circulației materialului rulant pe rețeaua UE.

În acest scop, agenția a sugerat lansarea unui studiu împreună cu sectorul feroviar, pentru a clarifica aspectele tehnice și economice esențiale ale acestei funcții, având în vedere situația actuală:

- lubrifierea este impusă de unii administratori de infrastructură, dar este interzisă de alții;
- lubrifierea poate fi asigurată cu ajutorul unor instalații fixe proiectate de administratorul de infrastructură sau cu ajutorul unui dispozitiv la bord care trebuie pus la dispoziție de întreprinderea feroviară;
- sectorul feroviar a analizat moduri diferite de lubrifiere;
- trebuie luate în considerare aspectele de mediu la eliberarea de lubrifianți pe calea ferată.

În orice caz, se intenționează includerea în „registru de infrastructură” a unor informații privind „lubrifierea buzelor de bandaj sau a căii ferate”, iar „registru european al tipurilor autorizate de vehicule” va menționa dacă materialul rulant este echipat cu dispozitive la bord pentru lubrifierea buzelor de bandaj. Studiul menționat mai sus va clarifica normele de exploatare.

Între timp, statele membre pot utiliza în continuare normele naționale pentru a reglementa acest aspect referitor la interfața vehicul-calea ferată. Aceste norme trebuie aduse la cunoștință fie prin notificarea către Comisie ► **M3** în conformitate cu articolul 14 din Directiva (UE) 2016/797, fie prin intermediul registrului de infrastructură menționat la articolul 49 din aceeași directivă ◀.

▼ B

APENDICE

- Apendicele A: eliminat în mod intenționat
- Apendicele B: Sistemul cu ecartament de 1 520 mm „T”.
- Apendicele C: Dispoziții speciale pentru echipamentele mobile de construcție și întreținere a infrastructurii feroviare
- Apendicele D: Vagon de referință pentru locomotive prevăzute cu cuple finale automate cu tampon central și capabile de un efort de tracțiune la cuplare de peste 300 kN
- Apendicele E: Măsurătorile antropometrice ale mecanicului de locomotivă
- Apendicele F: Vizibilitatea frontală
- Apendicele G: Întreținere
- Apendicele H: Evaluarea subsistemului „material rulant”
- Apendicele I: Aspecte pentru care nu sunt disponibile specificații tehnice (puncte deschise)
- Apendicele J: Specificații tehnice menționate în prezenta STI
- Apendicele J-1: Standarde sau documente normative
- Apendicele J-2: Documente tehnice (disponibile pe site-ul web al ERA)

▼ M3

Apendicele A

eliminat în mod intenționat

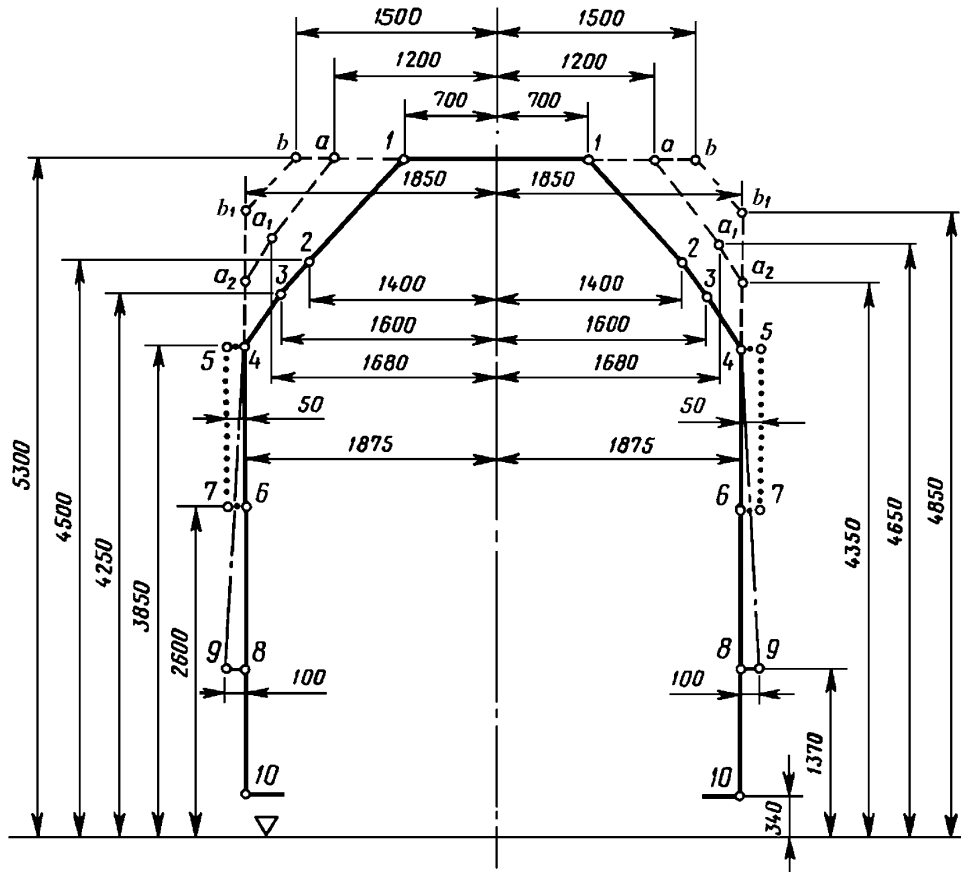
▼ B

Apendicele B

Sistemul cu ecartament de 1 520 mm „t”

Profilul de referință pentru ecartamentul de 1 520 mm „T” al părților superioare (pentru materialul rulant)

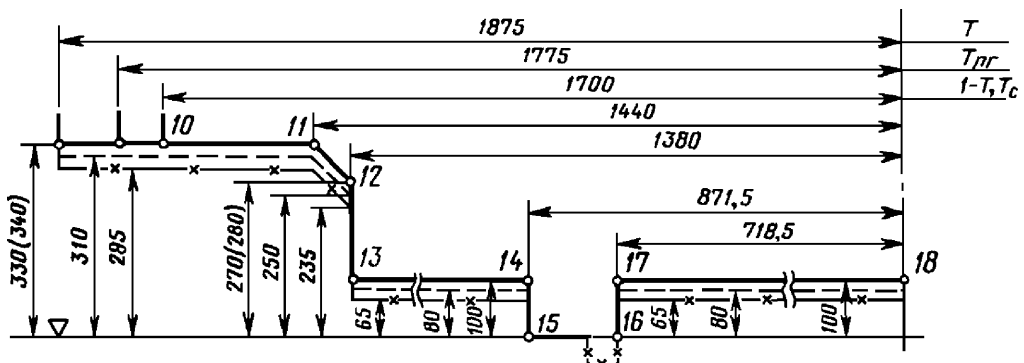
Running surface



(Dimensiuni în milimetri)

••••• zonă pentru semnalele instalate pe vehicul

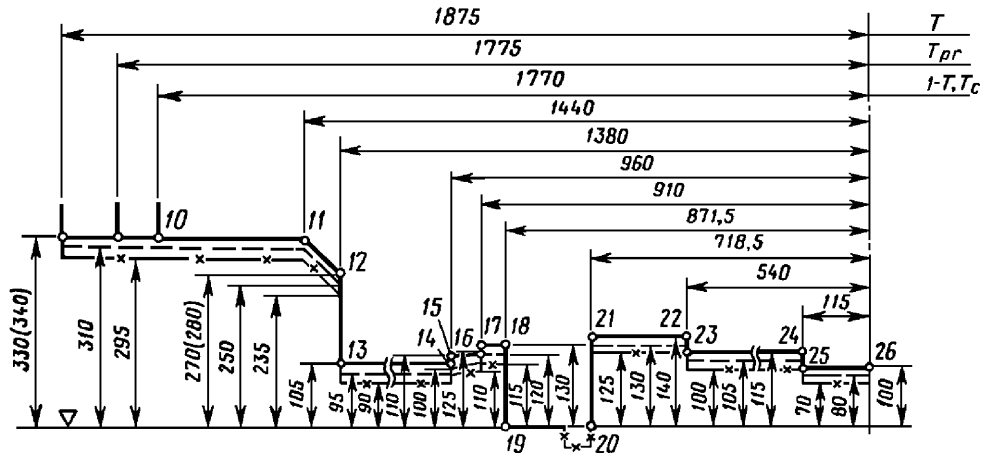
Profilul de referință pentru părțile inferioare



▼ **B**

Notă: pentru materialul rulant destinat să fie utilizat pe calea ferată de 1 520 mm, cu excepția trecerii peste cocoșele de triere echipate cu frâne de cale.

Profilul de referință pentru părțile inferioare



Notă: pentru materialul rulant destinat să fie utilizat pe calea ferată de 1 520 mm, capabil să treacă peste cocoșele de triere echipate cu frâne de cale.

▼B*Apendicele C***Dispoziții speciale pentru mașinile de cale****C.1 Rezistența structurii vehiculului**

Cerințele clauzei 4.2.2.4 din prezenta STI sunt completate după cum urmează:

Cadrul mașinii trebuie să poată suporta fie sarcinile statice indicate în specificația menționată în anexa J-1, indicele 7, fie sarcinile statice din specificația menționată în anexa J-1, indicele 102, fără a se depăși valorile admise prevăzute în acestea.

Categoria structurală corespunzătoare din specificația menționată în anexa J-1, indicele 102, este următoarea:

- pentru mașinile în cazul cărora nu se permite manevrarea prin îmbrâncire sau pe cocoșa de triere: F-II;
- pentru toate celelalte mașini: F-I.

Accelerația în direcția x, în conformitate cu specificația menționată în anexa J-1, indicele 7, tabelul 13, sau cu specificația menționată în anexa J-1, indicele 102, tabelul 10, trebuie să fie de ± 3 g.

C.2 Ridicarea cu macaraua și ridicarea cu cricuri

Caroseria mașinii trebuie să conțină puncte de ridicare care să permită ridicarea cu macaraua sau cu cricuri a întregii mașini în condiții de siguranță. Trebuie indicat amplasamentul punctelor de ridicare cu macaraua și de ridicare cu cricuri.

Pentru a facilita lucrările de reparație sau de inspecție sau punerea pe cale a mașinilor, mașinile trebuie dotate pe ambele laturi cu cel puțin două puncte de ridicare cu macaraua, cu ajutorul cărora mașinile pot fi ridicate în stare încărcată sau descărcată.

Pentru a permite amplasarea dispozitivelor de ridicare cu cricuri, trebuie să se asigure spații libere sub punctele de ridicare, care nu trebuie blocate de componente inamovibile. Cazurile de sarcină trebuie să corespundă celor selectate în apendicele C.1 la prezenta STI și se aplică ridicării cu macaraua sau cu cricuri în atelier sau în cadrul operațiunilor de întreținere.

▼M3**C.3. Comportamentul dinamic de rulare**

Caracteristicile de rulare pot fi determinate prin încercări de rulare sau prin referire la o mașină similară cu omologare de tip, conform descrierii din clauza 4.2.3.4.2 din prezenta STI, sau prin simulare.

Se aplică următoarele abateri suplimentare de la specificația menționată în anexa J-1, indicele 16:

- încercarea trebuie efectuată întotdeauna prin metoda simplificată pentru acest tip de mașini;
- atunci când se realizează încercări de rulare în conformitate cu specificația menționată în anexa J-1, indicele 16, cu profilul roții în stare nouă, acestea sunt valabile pentru o distanță maximă de 50 000 km. După 50 000 km este necesar:
 - fie să se reprofileze roțile;
 - fie să se calculeze conicitatea echivalentă a profilului uzat, verificându-se ca aceasta să nu difere cu mai mult de 50 % de valoarea încercării prevăzute în specificația menționată în anexa J-1, indicele 16 (cu o diferență maximă de 0,05);

▼ M3

- fie să se realizeze o nouă încercare în conformitate cu specificația menționată în anexa J-1, indicele 16, cu profilul roții în stare uzată;
- în general, nu sunt necesare încercări staționare pentru determinarea parametrilor organelor de rulare caracteristice în conformitate cu specificația menționată în anexa J-1, indicele 16, clauza 5.3.1;
- dacă mașina nu reușește să atingă singură viteza de încercare necesară, aceasta trebuie tractată pentru efectuarea încercării.

Comportamentul la rulare poate fi demonstrat prin simularea încercărilor descrise în specificația menționată în anexa J-1, indicele 16 (cu excepțiile precizate mai sus) atunci când există un model validat de linie reprezentativă și de condiții de exploatare a mașinii.

Un model de mașină pentru simularea caracteristicilor de rulare trebuie validat prin compararea rezultatelor modelului cu rezultatele încercărilor de rulare, atunci când se utilizează aceleași caracteristici ale liniei de cale ferată.

Un model validat este un model de simulare care a fost verificat printr-o încercare de rulare reală care solicită suspensia suficient și în cazul căruia există o corelație strânsă între rezultatele încercării de rulare și predicțiile modelului de simulare pe aceeași linie de cale ferată de încercare.

▼ **M4**

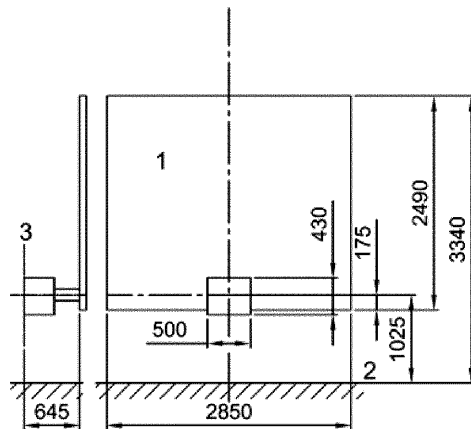
Apendicele D

Vagon de referință pentru locomotive prevăzute cu cuple finale automate cu tampon central și capabile de un efort de tracțiune la cuplare de peste 300 kN

Pentru coliziunile dintre un vehicul feroviar și un vagon, ambele prevăzute cu cuple robuste, vagonul este reprezentat de o masă de 80 t care are un singur grad de libertate în direcția de translație x . Geometria interfeței vagonului este prezentată în figura D.1. Geometria peretelui de capăt și cea a capului cuplei sunt considerate rigide. Acesta trebuie să fie prevăzut cu o cuplă cu tampon central cu o cursă de 110 mm și caracteristica forță-deplasare indicată în figura D.2. Capacitatea totală de absorbție a energiei a cuplei vagonului este de 77 kJ.

Geometria capului cuplei și înălțimea deasupra suprafeței superioare a șinei trebuie să fie identice cu cele ale vehiculului feroviar care intră în coliziune. Distanța longitudinală dintre planul cuplei și peretele de capăt al vagonului trebuie să fie de 645 mm. Pentru simplificare, este permisă modelarea capetelor cuplei utilizând geometria și înălțimea indicate în figura D.1.

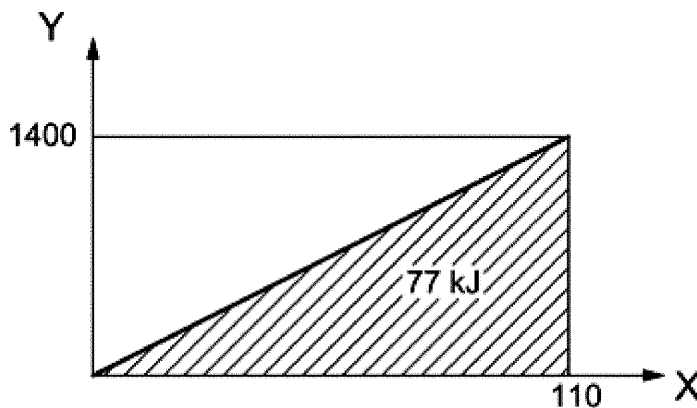
Dimensiuni în milimetri



Legendă:

1. capătul vagonului
2. suprafața superioară a șinei
3. planul cuplei

Figura D.1

Interfața vagonului cu cupla cu tampon central

Legendă:

- Y forța cuplei – cuplă, în kN
X deplasare, în mm

Figura D.2

Caracteristica cuplei vagonului

▼ B*Apendicele E***Măsurătorile antropometrice ale mecanicului de locomotivă**

Următoarele date reprezintă „stadiul tehnic actual” și trebuie utilizate.

Notă: acestea vor face obiectul unui standard EN, aflat în prezent în curs de elaborare.

— principalele măsurători antropometrice pentru cel mai scund și cel mai înalt mecanic de locomotivă:

trebuie luate în considerare dimensiunile date în apendicele E la fișa UIC 651 (a patra ediție, iulie 2002);

— măsurători antropometrice suplimentare pentru cel mai scund și cel mai înalt mecanic de locomotivă:

trebuie luate în considerare dimensiunile date în apendicele G la fișa UIC 651 (a patra ediție, iulie 2002).



Apendicele F

Vizibilitatea frontală

Următoarele date reprezintă „stadiul tehnic actual” și trebuie utilizate.

Notă: acestea vor face obiectul unui standard EN, aflat în prezent în curs de elaborare.

F.1. Generalități

Concepția cabinei trebuie să ofere mecanicului de locomotivă vizibilitate către toate informațiile exterioare necesare condusului și să îl protejeze de sursele exterioare de interferențe vizuale. Printre acestea se numără următoarele:

- licărirea la marginea inferioară a parbrizului, care poate cauza oboseală, trebuie să fie redusă;
- trebuie să se asigure protecția împotriva soarelui și a luminii farurilor trenurilor care circulă din sens opus, fără a se reduce vizibilitatea indicatoarelor exterioare, a semnalelor și a altor informații vizuale pentru mecanicul de locomotivă;
- amplasarea echipamentelor din cabină nu trebuie să blocheze sau să distorsioneze vizibilitatea mecanicului de locomotivă asupra informațiilor exterioare;
- dimensiunea, amplasarea, forma și finisările (inclusiv întreținerea) ferestrelor nu trebuie să împiedice vizibilitatea în exterior a mecanicului de locomotivă și trebuie să ajute la activitatea de conducere;
- amplasarea, tipul și calitatea dispozitivelor de curățare a parbrizului trebuie să asigure faptul că mecanicul de locomotivă poate menține o vizibilitate în exterior clară în majoritatea condițiilor meteorologice și de exploatare și nu trebuie să împiedice vizibilitatea în exterior a mecanicului;
- cabina de conducere trebuie concepută astfel încât mecanicul de locomotivă să fie orientat spre direcția înainte atunci când conduce;
- cabina de conducere trebuie proiectată astfel încât să permită mecanicului de locomotivă, atunci când se află în poziția de conducere așezat, obținerea unui câmp vizual clar și neobstrucționat care să permită distingerea semnalelor fixe de pe partea dreaptă și stângă a liniei, conform definiției din apendicele D la fișa UIC 651 (a patra ediție, iulie 2002).

Notă: poziția scaunului prevăzută în apendicele D menționat mai sus trebuie luată doar ca exemplu; STI nu impune o anumită poziție a scaunului (în stânga, în dreapta sau centrală) în cabină; STI nu impune poziția de conducere în picioare pentru toate tipurile de unități.

Regulile exprimate în apendicele de mai sus reglementează condițiile de vizibilitate pentru fiecare direcție de mers, pe șine drepte și în curbe cu o rază de 300 m sau mai mare. Acestea se aplică poziției (pozițiilor) mecanicului de locomotivă.

Note:

- în cazul unei cabine dotate cu două scaune pentru mecanici de locomotivă (opțiune cu 2 poziții de conducere), acestea se aplică celor 2 poziții așezat;
- pentru locomotivele cu cabină centrală și pentru mașinile de cale, clauza 4.2.9.1.3.1 din STI precizează condiții speciale.

▼B**F.2. Poziția de referință a vehiculului în raport cu linia de cale ferată:**

Se aplică clauza 3.2.1 din fișa UIC 651 (a patra ediție, iulie 2002).

Stocurile și sarcina utilă sunt considerate a fi cele definite în specificația menționată în anexa J-1, indicele 13, și în clauza 4.2.2.10 din prezenta STI.

F.3. Poziția de referință pentru ochii membrilor personalului de tren

Se aplică clauza 3.2.2 din fișa UIC 651 (a patra ediție, iulie 2002).

Distanța dintre parbriz și ochii mecanicului de locomotivă aflat în poziția așezat trebuie să fie mai mare sau egală cu 500 mm.

F.4. Condiții de vizibilitate

Se aplică clauza 3.3 din fișa UIC 651 (a patra ediție, iulie 2002).

Notă: clauza 3.3.1 din fișa UIC 651 face trimitere, pentru poziția în picioare, la clauza sa 2.7.2, specificând o distanță minimă de 1,8 metri între podea și marginea superioară a ferestrei frontale.

▼B

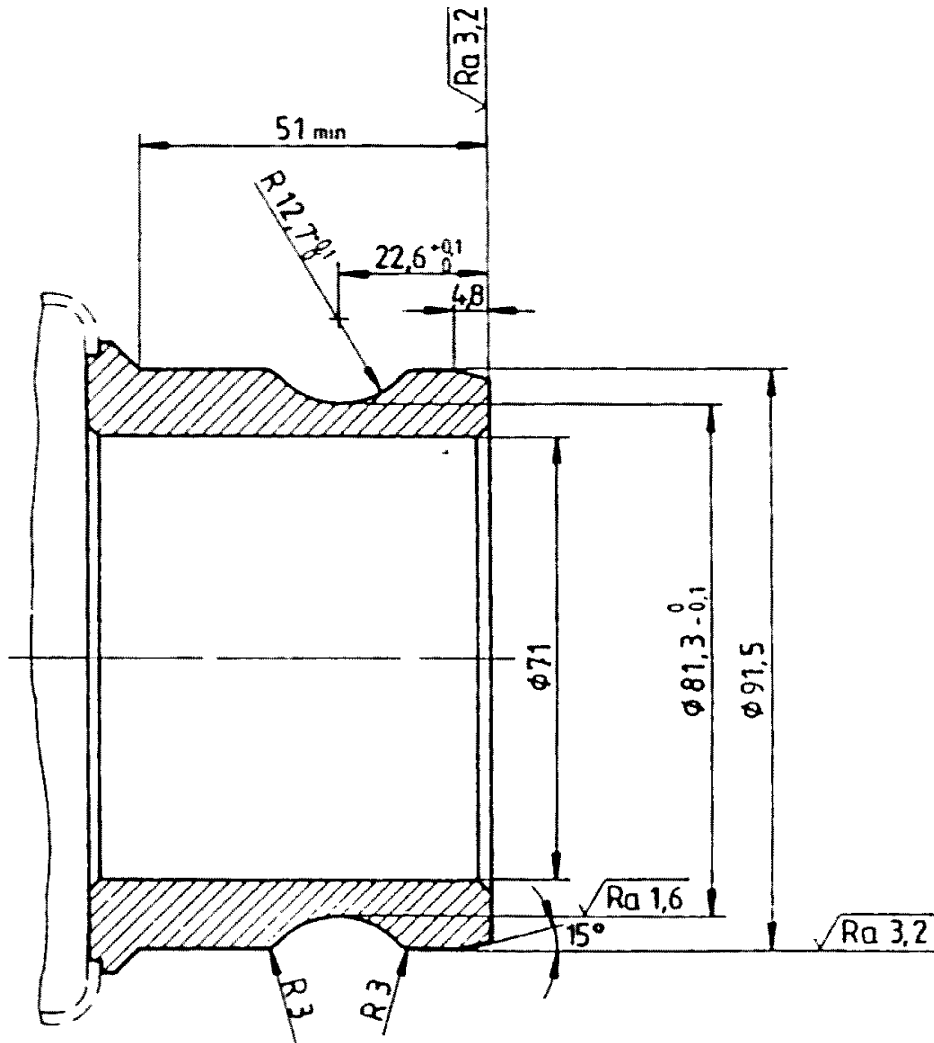
Apendicele G

Întreținerea

Racorduri pentru sistemul de vidanjare a toaletelor pe materialul rulant:

Figura G1

Duză de evacuare (partea interioară)

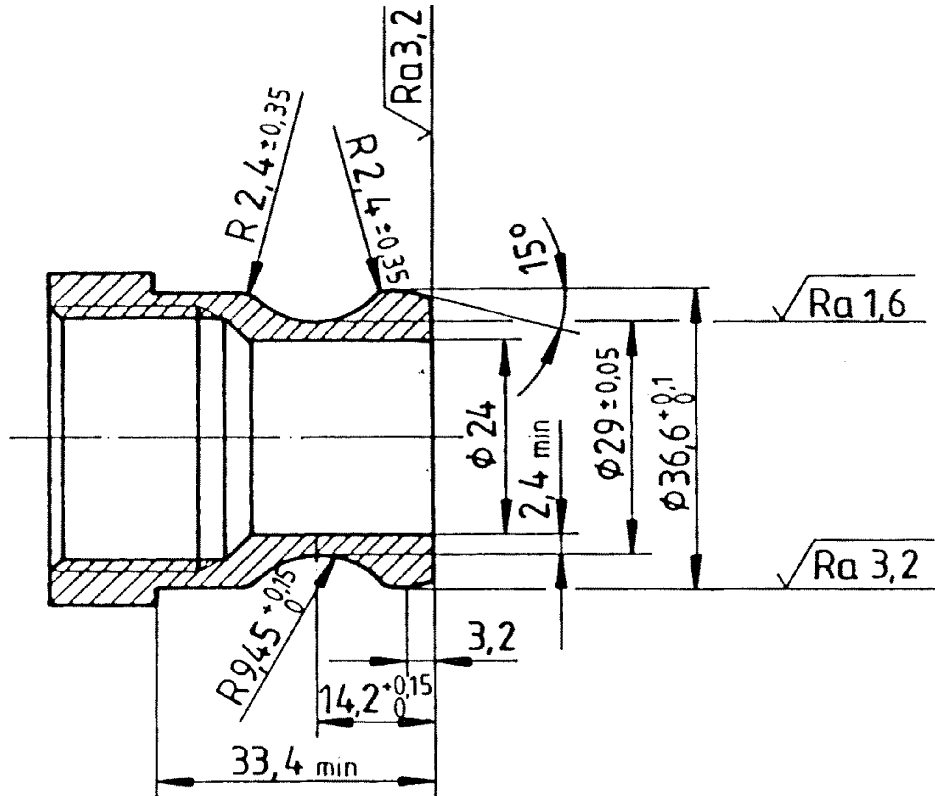
Toleranțe generale $\pm 0,1$

Material: oțel inoxidabil

▼B

Figura G2

Racord opțional pentru spălarea vasului de toaletă (partea interioară)

Toleranțe generale $\pm 0,1$

Material: oțel inoxidabil

▼ M3

Apendicele H

Evaluarea subsistemului „material rulant”

H.1. Domeniu de aplicare

Prezentul apendice indică evaluarea conformității subsistemului „material rulant”.

H.2. Caracteristici și module

Caracteristicile subsistemului care trebuie evaluate în diferitele etape de proiectare, de dezvoltare și de producție sunt marcate cu X în tabelul H.1. Un X în coloana 4 din tabelul H.1 indică obligația de verificare a caracteristicilor relevante prin încercarea fiecărui subsistem în parte.

Tabelul H.1

Evaluarea subsistemului „material rulant”

1		2	3	4	5
Caracteristici care trebuie evaluate, conform clauzei 4.2 din prezenta STI		Etapa de proiectare și dezvoltare		Etapa de producție	Procedură specială de evaluare
		Analiza proiectului	Încercare de tip	Încercare de rutină	
Element al subsistemului „material rulant”	Clauză				Clauză
Structură și părți mecanice	4.2.2				
Cupla interioară	4.2.2.2.2	X	nu se aplică	nu se aplică	—
Cupla finală	4.2.2.2.3	X	nu se aplică	nu se aplică	—
Cupla automată cu tampon central (ECI)	5.3.1	X	X	X	—
Cupla finală manuală (ECI)	5.3.2	X	X	X	—
Cupla pentru operațiuni de recuperare	4.2.2.2.4	X	X	nu se aplică	—
Cupla pentru operațiuni de recuperare (ECI)	5.3.3	X	X	X	—
Accesul personalului pentru cuplare și decuplare	4.2.2.2.5	X	X	nu se aplică	—
Culoare de trecere	4.2.2.3	X	X	nu se aplică	—
Rezistența structurii vehiculului	4.2.2.4	X	X	nu se aplică	—
Siguranța pasivă	4.2.2.5	X	X	nu se aplică	—
Ridicarea cu macaraua și ridicarea cu cricuri	4.2.2.6	X	X	nu se aplică	—
Fixarea de dispozitive pe structura caroseriei	4.2.2.7	X	nu se aplică	nu se aplică	—
Uși de acces pentru personal și pentru mărfuri	4.2.2.8	X	X	nu se aplică	—
Caracteristicile mecanice ale sticlei	4.2.2.9	X	nu se aplică	nu se aplică	—

▼ M3

1		2	3	4	5
Caracteristici care trebuie evaluate, conform clauzei 4.2 din prezenta STI		Etapa de proiectare și dezvoltare		Etapa de producție	Procedură specială de evaluare
		Analiza proiectului	Încercare de tip	Încercare de rutină	
Element al subsistemului „material rulant”	Clauză				Clauză
Condiții de sarcină și masa cântărită	4.2.2.10	X	X	X	6.2.3.1
Interacțiunea cu calea ferată și gabaritul	4.2.3				
Gabarit	4.2.3.1	X	nu se aplică	nu se aplică	—
Sarcina pe roată	4.2.3.2.2	X	X	nu se aplică	6.2.3.2
Caracteristicile materialului rulant pentru compatibilitatea cu sistemele de detectare a trenurilor	4.2.3.3.1	X	X	X	—
Monitorizarea stării lagărului de osie	4.2.3.3.2	X	X	nu se aplică	—
Siguranța împotriva deraierii la rularea pe căi ferate torsionate	4.2.3.4.1	X	X	nu se aplică	6.2.3.3
Cerințe privind comportamentul dinamic de rulare	4.2.3.4.2 litera (a)	X	X	nu se aplică	6.2.3.4
Sisteme active – cerință de siguranță	4.2.3.4.2 litera (b)	X	nu se aplică	nu se aplică	6.2.3.5
Valori limită pentru siguranța în timpul rulării	4.2.3.4.2.1	X	X	nu se aplică	6.2.3.4
Valorile limită ale sarcinii pe linie	4.2.3.4.2.2	X	X	nu se aplică	6.2.3.4
Conicitatea echivalentă	4.2.3.4.3	X	nu se aplică	nu se aplică	—
Valorile de proiectare pentru profiluri de roată noi	4.2.3.4.3.1	X	nu se aplică	nu se aplică	6.2.3.6
Valorile în exploatare ale conicității echivalente a osiei montate	4.2.3.4.3.2	X			—
Concepția structurală a cadrului boghiului	4.2.3.5.1	X	X.	nu se aplică	—
Caracteristicile geometrice și mecanice ale osiilor montate	4.2.3.5.2.1	X	X	X	6.2.3.7
Caracteristicile mecanice și geometrice ale roților	4.2.3.5.2.2	X	X	X	—

▼ **M3**

1		2	3	4	5
Caracteristici care trebuie evaluate, conform clauzei 4.2 din prezenta STI		Etapa de proiectare și dezvoltare		Etapa de producție	Procedură specială de evaluare
		Analiza proiectului	Încercare de tip	Încercare de rutină	
Element al subsistemului „material rulant”	Clauză				Clauză
Roțile (ECI)	5.3.2	X	X	X	6.1.3.1
Sisteme automate cu ecartament variabil	4.2.3.5.3	X	X	X	6.2.3.7a
Sisteme automate cu ecartament variabil (ECI)	5.3.4a	X	X	X	6.1.3,1 a
Raza minimă a curbei	4.2.3.6	X	nu se aplică	nu se aplică	—
Dispozitive de siguranță	4.2.3.7	X	nu se aplică	nu se aplică	—
Frânarea	4.2.4				
Cerințe funcționale	4.2.4.2.1	X	X	nu se aplică	—
Cerințe de securitate	4.2.4.2.2	X	nu se aplică	nu se aplică	6.2.3.5
Tipul sistemului de frânare	4.2.4.3	X	X	nu se aplică	—
Comanda de frânare	4.2.4.4				
Frânarea de urgență	4.2.4.4.1	X	X	X	—
Frânarea de serviciu	4.2.4.4.2	X	X	X	—
Comanda de frânare directă	4.2.4.4.3	X	X	X	—
Comanda de frânare dinamică	4.2.4.4.4	X	X	nu se aplică	—
Comanda de frânare de staționare	4.2.4.4.5	X	X	X	—
Performanța de frânare	4.2.4.5				
Cerințe generale	4.2.4.5.1	X	nu se aplică	nu se aplică	—
Frânarea de urgență	4.2.4.5.2	X	X	X	6.2.3.8
Frânarea de serviciu	4.2.4.5.3	X	X	X	6.2.3.9
Calculule legate de capacitatea termică	4.2.4.5.4	X	nu se aplică	nu se aplică	—
Frâna de staționare	4.2.4.5.5	X	nu se aplică	nu se aplică	—

▼ M3

1		2	3	4	5
Caracteristici care trebuie evaluate, conform clauzei 4.2 din prezenta STI		Etapa de proiectare și dezvoltare		Etapa de producție	Procedură specială de evaluare
		Analiza proiectului	Încercare de tip	Încercare de rutină	
Element al subsistemului „material rulant”	Clauză				Clauză
Limita profilului de aderență roată-șină	4.2.4.6.1	X	nu se aplică	nu se aplică	—
Sistemul de protecție antipatinare	4.2.4.6.2	X	X	nu se aplică	6.2.3.10
Sistemul de protecție antipatinare (ECI)	5.3.5	X	X	X	6.1.3.2
Interfața cu tracțiunea – sisteme de frânare legate de sistemul de tracțiune (electrice, hidrodinamice)	4.2.4.7	X	X	X	—
Sistemul de frânare independent de condițiile de aderență	4.2.4.8				
Generalități	4.2.4.8.1.	X	nu se aplică	nu se aplică	—
Frâna de cale magnetică	4.2.4.8.2.	X	X	nu se aplică	—
Frâna de cale cu curenți turbionari	4.2.4.8.3	X	X	nu se aplică	—
Indicatori de stare și de avarie a frânei	4.2.4.9	X	X	X	—
Cerințe de frânare pentru salvare	4.2.4.10	X	X	nu se aplică	—
Elemente legate de călători	4.2.5				
Sistemele sanitare	4.2.5.1	X	nu se aplică	nu se aplică	6.2.3.11
Sistemul de comunicare audio	4.2.5.2	X	X	X	—
Semnalul de alarmă pentru călători	4.2.5.3	X	X	X	—
Semnalul de alarmă pentru călători – cerințe de siguranță	4.2.5.3	X	nu se aplică	nu se aplică	6.2.3.5
Dispozitivele de comunicare pentru călători	4.2.5.4	X	X	X	—
Uși exterioare: intrarea și ieșirea călătorilor din materialul rulant	4.2.5.5	X	X	X	—

▼ M3

1		2	3	4	5
Caracteristici care trebuie evaluate, conform clauzei 4.2 din prezenta STI		Etapa de proiectare și dezvoltare		Etapa de producție	Procedură specială de evaluare
		Analiza proiectului	Încercare de tip	Încercare de rutină	
Element al subsistemului „material rulant”	Clauză				Clauză
Uși exterioare – cerințe de siguranță	4.2.5.5	X	nu se aplică	nu se aplică	6.2.3.5
Construcția sistemului de comandă a ușilor exterioare	4.2.5.6	X	nu se aplică	nu se aplică	—
Ușile dintre unități	4.2.5.7	X	X	nu se aplică	—
Calitatea aerului din interior	4.2.5.8	X	nu se aplică	nu se aplică	6.2.3.12
Ferestrele de pe părțile laterale ale caroseriei	4.2.5.9	X			—
Condiții de mediu și efecte aerodinamice	4.2.6				
Condiții de mediu	4.2.6.1				
Temperatura	4.2.6.1.1	X	nu se aplică X ⁽¹⁾	nu se aplică	—
Zăpadă, gheață și grindină	4.2.6.1.2	X	nu se aplică X ⁽¹⁾	nu se aplică	—
⁽¹⁾ Încercare de tip, dacă și astfel cum a fost definită de solicitant.					
Efecte aerodinamice	4.2.6.2				
Efecte de siaj asupra călătorilor de pe peron și asupra lucrătorilor la calea ferată	4.2.6.2.1	X	X	nu se aplică	6.2.3.13
Unde de presiune la capul trenului	4.2.6.2.2	X	X	nu se aplică	6.2.3.14
Variațiile maxime de presiune în tuneluri	4.2.6.2.3	X	X	nu se aplică	6.2.3.15
Vânt lateral	4.2.6.2.4	X	nu se aplică	nu se aplică	6.2.3.16
Lumini exterioare și dispozitive de avertizare vizuală și sonoră	4.2.7				
Faruri și lumini spate exterioare	4.2.7.1				
Faruri	4.2.7.1.1	X	X	nu se aplică	6.1.3.3
ECI	5.3.6				

▼ M3

1		2	3	4	5
Caracteristici care trebuie evaluate, conform clauzei 4.2 din prezenta STI		Etapa de proiectare și dezvoltare		Etapa de producție	Procedură specială de evaluare
		Analiza proiectului	Încercare de tip	Încercare de rutină	
Element al subsistemului „material rulant”	Clauză				Clauză
Lumini de poziție ECI	4.2.7.1.2 5.3.7	X	X	nu se aplică	6.1. 3.4
Lumini spate ECI	4.2.7.1.3 5.3.8	X	X	nu se aplică	6.1.3.5
Comenzi lumini	4.2.7.1.4	X	X	nu se aplică	—
Dispozitivul de avertizare sonoră	4.2.7.2				
Generalități – sunetul de avertizare ECI	4.2.7.2.1 5.3.9	X	X	nu se aplică	6.1.3.6
Nivelurile de presiune acustică ale dispozitivului de avertizare sonoră	4.2.7.2.2 5.3.9	X	X	nu se aplică	6.2.3.17 6.1.3.6
Protecție	4.2.7.2.3	X	nu se aplică	nu se aplică	—
Comanda	4.2.7.2.4	X	X	nu se aplică	—
Echipeamente de tracțiune și electrice	4.2.8				
Performanța de tracțiune	4.2.8.1				
Generalități	4.2.8.1.1				
Cerințe de performanță	4.2.8.1.2	X	nu se aplică	nu se aplică	—
Alimentarea cu energie electrică	4.2.8.2				
Generalități	4.2.8.2.1	X	nu se aplică	nu se aplică	—
Exploatarea în intervalul de tensiuni și frecvențe	4.2.8.2.2	X	X	nu se aplică	—
Frânarea cu recuperare și curent de întoarcere în linia aeriană de contact	4.2.8.2.3	X	X	nu se aplică	—
Puterea maximă și curentul de la linia aeriană de contact	4.2.8.2.4	X	X	nu se aplică	6.2.3.18
Curentul maxim în regim staționar pentru sistemele de curent continuu (c.c.)	4.2.8.2.5	X	X	nu se aplică	—

▼ M3

1		2	3	4	5
Caracteristici care trebuie evaluate, conform clauzei 4.2 din prezenta STI		Etapa de proiectare și dezvoltare		Etapa de producție	Procedură specială de evaluare
		Analiza proiectului	Încercare de tip	Încercare de rutină	
Element al subsistemului „material rulant”	Clauză				Clauză
Factorul de putere	4.2.8.2.6	X	X	nu se aplică	6.2.3.19
Perturbații ale sistemului energetic	4.2.8.2.7	X	X	nu se aplică	—
Funcția de măsurare a consumului de energie	4.2.8.2.8	X	X	nu se aplică	—
Cerințe privind pantograful	4.2.8.2.9	X	X	nu se aplică	6.2.3.20 & 21
Pantograf (ECI)	5.3.10	X	X	X	6.1.3.7
Patine de contact (ECI)	5.3.11	X	X	X	6.1.3.8
Protecția electrică a trenului Disjunctorul principal (ECI)	4.2.8.2.10 5.3.12	X	X	nu se aplică	—
Sistemele de tracțiune Diesel și alte sisteme de tracțiune termică	4.2.8.3	—	—	—	Altă directivă
Protecția împotriva riscurilor electrice	4.2.8.4	X	X	nu se aplică	—
Cabina de conducere și exploatarea	4.2.9				
Cabina de conducere	4.2.9.1	X	nu se aplică	nu se aplică	—
Generalități	4.2.9.1.1	X	nu se aplică	nu se aplică	—
Intrarea și ieșirea	4.2.9.1.2	X	nu se aplică	nu se aplică	—
Intrarea și ieșirea în condiții de exploatare	4.2.9.1.2.1	X	nu se aplică	nu se aplică	—
Ieșirea de siguranță a cabinei de conducere	4.2.9.1.2.2	X	nu se aplică	nu se aplică	—
Vizibilitatea în exterior	4.2.9.1.3	X	nu se aplică	nu se aplică	—
Vizibilitatea frontală	4.2.9.1.3.1	X	nu se aplică	nu se aplică	—
Vizibilitatea în spate și vizibilitatea laterală	4.2.9.1.3.2	X	nu se aplică	nu se aplică	—
Amenajarea interiorului cabinei	4.2.9.1.4	X	nu se aplică	nu se aplică	—

▼ M3

1		2	3	4	5
Caracteristici care trebuie evaluate, conform clauzei 4.2 din prezenta STI		Etapa de proiectare și dezvoltare		Etapa de producție	Procedură specială de evaluare
		Analiza proiectului	Încercare de tip	Încercare de rutină	
Element al subsistemului „material rulant”	Clauză				Clauză
Scaunul mecanicului de locomotivă ECI	4.2.9.1.5	X	nu se aplică	nu se aplică	—
	5.3.13	X	X	X	
Pupitrul mecanicului de locomotivă – ergonomic	4.2.9.1.6	X	nu se aplică	nu se aplică	—
Climatizare și calitatea aerului	4.2.9.1.7	X	X	nu se aplică	6.2.3.12
Iluminatul interior	4.2.9.1.8	X	X	nu se aplică	—
Parbrizul – caracteristici mecanice	4.2.9.2.1	X	X	nu se aplică	6.2.3.22
Parbrizul – caracteristici optice	4.2.9.2.2	X	X	nu se aplică	6.2.3.22
Parbrizul – echipamente	4.2.9.2.3	X	X	nu se aplică	—
Interfața mecanic-mașină	4.2.9.3				
Funcția de control a activității mecanicului de locomotivă	4.2.9.3.1	X	X	X	—
Indicarea vitezei	4.2.9.3.2	—	—	—	—
Indicator cu afișare și ecrane pentru mecanicul de locomotivă	4.2.9.3.3	X	X	nu se aplică	—
Comenzi și indicatoare	4.2.9.3.4	X	X	nu se aplică	—
Etichetare	4.2.9.3.5	X	nu se aplică	nu se aplică	—
Funcție de control radio la distanță de către personal pentru operațiunile de manevră	4.2.9.3.6	X	X	nu se aplică	—
Instrumente și echipamente portabile aflate la bord	4.2.9.4	X	nu se aplică	nu se aplică	—
Spații de depozitare pentru obiectele personale ale personalului	4.2.9.5	X	nu se aplică	nu se aplică	—
Dispozitiv de înregistrare	4.2.9.6	X	X	X	—

▼ M3

1		2	3	4	5
Caracteristici care trebuie evaluate, conform clauzei 4.2 din prezenta STI		Etapa de proiectare și dezvoltare		Etapa de producție	Procedură specială de evaluare
		Analiza proiectului	Încercare de tip	Încercare de rutină	
Element al subsistemului „material rulant”	Clauză				Clauză
Protecția împotriva incendiilor și evacuarea	4.2.10				
Generalități și clasificare	4.2.10.1	X	nu se aplică	nu se aplică	—
Măsuri de prevenire a incendiilor	4.2.10.2	X	X	nu se aplică	—
Măsuri de detectare a/de luptă împotriva incendiilor	4.2.10.3	X	X	nu se aplică	—
Cerințe legate de situațiile de urgență	4.2.10.4	X	X	nu se aplică	—
Cerințe legate de evacuare	4.2.10.5	X	X	nu se aplică	—
Întreținere	4.2.11				
Curățarea parbrizului cabinei de conducere	4.2.11.2	X	X	nu se aplică	—
Racorduri la sistemul de vidanjare a toaletelor ECI	4.2.11.3 5.3.14	X	nu se aplică	nu se aplică	—
Echipamente de realimentare cu apă	4.2.11.4	X	nu se aplică	nu se aplică	—
Interfață pentru realimentarea cu apă ECI	4.2.11.5 5.3.15	X	nu se aplică	nu se aplică	—
Cerințe speciale pentru gararea trenurilor	4.2.11.6	X	X	nu se aplică	—
Echipamente de realimentare	4.2.11.7	X	nu se aplică	nu se aplică	—
Curățarea trenurilor în interior – alimentarea cu energie electrică	4.2.11.8	X	nu se aplică	nu se aplică	—
Documentația pentru exploatare și întreținere	4.2.12				
Generalități	4.2.12.1	X	nu se aplică	nu se aplică	—
Documentație generală	4.2.12.2	X	nu se aplică	nu se aplică	—

▼ **M3**

1		2	3	4	5
Caracteristici care trebuie evaluate, conform clauzei 4.2 din prezenta STI		Etapa de proiectare și dezvoltare		Etapa de producție	Procedură specială de evaluare
		Analiza proiectului	Încercare de tip	Încercare de rutină	
Element al subsistemului „material rulant”	Clauză				Clauză
Documentația de întreținere	4.2.12.3	X	nu se aplică	nu se aplică	—
Dosarul de justificare a proiectării întreținerii	4.2.12.3.1	X	nu se aplică	nu se aplică	—
Dosarul de descriere a activităților de întreținere	4.2.12.3.2	X	nu se aplică	nu se aplică	—
Documentația de exploatare	4.2.12.4	X	nu se aplică	nu se aplică	—
Diagrama de ridicare și instrucțiuni	4.2.12.4	X	nu se aplică	nu se aplică	—
Descrieri privind operațiunile de salvare	4.2.12.5	X	nu se aplică	nu se aplică	—

▼ **M3***Apendicele I***Aspecte pentru care nu sunt disponibile specificații tehnice****(puncte deschise)**

Puncte deschise care se referă la compatibilitatea tehnică a vehiculului cu rețeaua:

Element al subsistemului „material rulant”	Clauza din prezenta STI	Aspect tehnic nereglementat de prezenta STI	Observații
Compatibilitatea cu sistemele de detectare a trenurilor	4.2.3.3.1	A se vedea specificația menționată în anexa J-2, indicele 1.	Puncte deschise identificate și în STI CCS.
Comportamentul dinamic de rulare pentru sistemul cu ecartament de 1 520 mm	4.2.3.4.2 4.2.3.4.3	Comportamentul dinamic de rulare. Conicitatea echivalentă.	Documentele normative menționate în STI se bazează pe experiența dobândită cu privire la sistemul cu ecartament de 1 435 mm.
Sistemul de frânare independent de condițiile de aderență	4.2.4.8.3	Frâna de cale cu cureni turbionari	Echipament neobligatoriu. Compatibilitatea electromagnetică cu rețeaua în cauză.
Efectul aerodinamic asupra căii ferate cu balast în cazul materialului rulant cu viteza prin construcție > 250 km/h	4.2.6.2.5	Valoare limită și evaluare a conformității, în scopul limitării riscurilor induse de proiectarea balastului	Lucrări în curs în cadrul CEN. Punct deschis și în STI INF.

Puncte deschise care nu se referă la compatibilitatea tehnică a vehiculului cu rețeaua:

Element al subsistemului „material rulant”	Clauza din prezenta STI	Aspect tehnic nereglementat de prezenta STI	Observații
Sisteme de izolare și control al incendiilor	4.2.10.3.4	Evaluarea conformității altor sisteme de izolare și control al incendiilor decât pereții despărțitori.	Procedură de evaluare a eficienței în ceea ce privește controlul incendiilor și al fumului, elaborată de CEN în conformitate cu o solicitare de standard emisă de ERA.

▼ **M3**

Apendicele J

Specificații tehnice menționate în prezenta STI

J.1. Standarde sau documente normative

Nr. indice	STI		Document normativ	
	Caracteristici de evaluat	Punct	Nr. document	Puncte obligatorii
1	Cupla interioară pentru unități articulate	4.2.2.2.2	EN 12663-1:2010+A1:2014	6.5.3, 6.7.5
2	Cupla finală – tip UIC manual – interfață conducte	4.2.2.2.3	EN 15807:2011	clauza relevantă ⁽¹⁾
3	Cupla finală – tip UIC manual – robineteți de închidere	4.2.2.2.3	EN 14601:2005+ A1:2010	clauza relevantă ⁽¹⁾
4	Cupla finală – tip UIC manual – amplasarea laterală a conductelor și a robinetilor de frână	4.2.2.2.3	Fișa UIC 648:sept.2001	clauza relevantă ⁽¹⁾
5	Cupla pentru operațiuni de recuperare – interfața cu unitatea de recuperare	4.2.2.2.4	Fișa UIC 648:sept.2001	clauza relevantă ⁽¹⁾
6	Acesul personalului pentru cuplare și decuplare – spațiu pentru personalul de manevră	4.2.2.2.5	EN 16839:2017	4
7	Rezistența structurii vehiculului – generalități	4.2.2.4	EN 12663-1:2010+A1:2014	clauza relevantă ⁽¹⁾
	Rezistența structurii vehiculului – clasificarea materialului rulant			5.2
	Rezistența structurii vehiculului – metoda de verificare			9.2
	Rezistența structurii vehiculului – cerințe alternative pentru mașinile de cale	Apendicele C Secțiunea C.1	6.1-6.5	
8	Siguranța pasivă – generalități	4.2.2.5	EN 15227:2008+A1:2010	clauza relevantă ⁽¹⁾
	Siguranța pasivă – clasificare			4-tabelul 1
	Siguranța pasivă – scenarii			5-tabelul 2, 6.
	Siguranța pasivă – deflectorul de obstacole			6,5
9	Ridicarea cu macaraua și ridicarea cu cricuri – geometria punctelor permanente și amovibile	4.2.2.6	EN 16404:2016	5.2, 5.3
10	Ridicarea cu macaraua și ridicarea cu cricuri – marcarea	4.2.2.6	EN 15877-2:2013	4.5.19
11	Ridicarea cu macaraua și ridicarea cu cricuri – metoda de verificare a rezistenței	4.2.2.6	EN 12663-1:2010+A1:2014	6.3.2, 6.3.3, 9.2

▼ **M4**▼ **M3**▼ **M4**▼ **M3**

▼ M3

Nr. indice	STI		Document normativ	
	Caracteristici de evaluat	Punct	Nr. document	Puncte obligatorii
12	Fixarea de dispozitive pe structura caroseriei	4.2.2.7	EN 12663-1:2010+A1:2014	6.5.2
13	Condiții de sarcină și masa cântărită – condiții de sarcină ipoteza pentru condițiile de sarcină	4.2.2.10	EN 15663:2009 /AC:2010	2.1 clauza relevantă ⁽¹⁾
14	Gabarit – metoda, contururi de referință	4.2.3.1	EN 15273-2:2013+A1:2016	clauza relevantă ⁽¹⁾
	Gabarit – metoda, contururi de referință verificarea frânelor de cale cu curenți turbionari verificarea gabaritului pantografului	4.2.4.8.3 punctul 3.		A.3.12
	Gabarit – metoda, contururi de referință verificarea frânelor de cale cu curenți turbionari verificarea gabaritului pantografului	4.2.3.1		clauza relevantă ⁽¹⁾
15	Monitorizarea stării lagărului de osie – zona vizibilă pentru echipamentele de cale	4.2.3.3.2.2	EN 15437-1:2009	5.1, 5.2
16	Comportamentul dinamic de rulare	4.2.3.4.2 Apendicele C	EN 14363:2016	clauza relevantă ⁽¹⁾
17	Comportamentul dinamic de rulare – valori limită pentru siguranța în timpul rulării	4.2.3.4.2.1	EN 14363:2016	7.5
18	NEUTILIZAT			
19	Comportamentul dinamic de rulare – valori limită ale sarcinii pe linie	4.2.3.4.2.2	EN 14363: 2016	7.5
20	Concepția structurală a cadrului boghiului	4.2.3.5.1	EN 13749:2011	6.2, Anexa C
21	Concepția structurală a cadrului boghiului – conexiunea caroserie-boghiu	4.2.3.5.1	EN 12663-1:2010+A1:2014	clauza relevantă ⁽¹⁾
22	Frânare – tipul sistemului de frânare, sistemul de frânare UIC	4.2.4.3 6.2.7a	EN 14198:2016	5.4
23	Performanța de frânare – calcul – generalități	4.2.4.5.1	EN 14531-1:2005 sau EN 14531-6:2009	clauza relevantă ⁽¹⁾
24	Performanța de frânare – coeficientul de frecare	4.2.4.5.1	EN 14531-1:2005	5.3.1.4

▼ **M3**

Nr. indice	STI		Document normativ	
	Caracteristici de evaluat	Punct	Nr. document	Puncte obligatorii
25	Performanța frânării de urgență – timpul de reacție/timpul de întârziere	4.2.4.5.2	EN 14531-1:2005	5.3.3
	Performanța frânării de urgență – procent masă frânată			5.12
26	Performanța frânării de urgență – calcul	4.2.4.5.2	EN 14531-1:2005 sau EN 14531-6:2009	clauza relevantă ⁽¹⁾
27	Performanța frânării de urgență – coeficientul de frecare	4.2.4.5.2	EN 14531-1:2005	5.3.1.4
28	Performanța frânării de serviciu – calcul	4.2.4.5.3	EN 14531-1:2005 sau EN 14531-6:2009	clauza relevantă ⁽¹⁾
29	Performanța frânei de staționare – calcul	4.2.4.5.5	EN 14531-1:2005 sau EN 14531-6:2009	clauza relevantă ⁽¹⁾
30	Sistemul de protecție antipatinare – concepție	4.2.4.6.2	EN 15595:2009+A1:2011	4
	Sistemul de protecție antipatinare – metoda de verificare			5, 6
	Sistemul de protecție antipatinare – sistemul de monitorizare a rotației roților			4.2.4.3
31	Frâna de cale magnetică	4.2.4.8.2	EN 16207:2014	Anexa C
32	Detectarea obstacolelor la uși – sensibilitate	4.2.5.5.3	EN 14752:2015	5.2.1.4.1
	Detectarea obstacolelor la uși – forța maximă			5.2.1.4.2.2
33	Deschiderea de urgență a ușilor – forța manuală pentru deschiderea ușii	4.2.5.5.9	EN 14752:2015	5.5.1.5
34	Condiții de mediu – temperatură	4.2.6.1.1	EN 50125-1:2014	4.3
35	Condiții de mediu – condiții de zăpadă, gheață și grindină	4.2.6.1.2	EN 50125-1:2014	4.7
▼ M4				
36	Condiții de mediu – deflectorul de obstacole	4.2.6.1.2	EN 15227:2008 +A1:2010	clauza relevantă ⁽¹⁾
▼ M3				
37	Efecte aerodinamice – metoda de verificare pentru vântul lateral	4.2.6.2.4.	EN 14067-6:2010	5

▼M3

Nr. indice	STI		Document normativ	
	Caracteristici de evaluat	Punct	Nr. document	Puncte obligatorii
38	Faruri – culoare alinierea intensității luminoase a fazei lungi	4.2.7.1.1	EN 15153-1:2013+A1:2016	5.3.3
				5.3.5
	Faruri – intensitatea luminoasă a fazei scurte			5.3.4 tabelul 2 primul rând
	Faruri – intensitatea luminoasă a fazei lungi			5.3.4 tabelul 2 primul rând
	Faruri – aliniere			5.3.5
39	Lumini de poziție – culoare	4.2.7.1.2	EN 15153-1:2013+A1:2016	5.4.3.1 tabelul 4
	Lumini de poziție – distribuția radiației spectrale			5.4.3.2
	Lumini de poziție – inten- sitatea luminoasă			5.4.4 tabelul 6
40	Lumini spate – culoare	4.2.7.1.3	EN 15153-1:2013+A1:2016	5.5.3 tabelul 7
	Lumini spate – intensitatea luminoasă			5.5.4 tabelul 8
41	Nivelurile de presiune acustică ale dispozitivului de avertizare sonoră	4.2.7.2.2	EN 15153-2:2013	5.2.2
42	Frânarea cu recuperare și curent de întoarcere în linia aeriană de contact	4.2.8.2.3	EN 50388:2012 și EN 50388:2012/AC:2013	12.1.1
43	Puterea maximă și curentul de la linia aeriană de contact – sistemul de autoreglare a curentului	4.2.8.2.4	EN 50388:2012 și EN 50388:2012/AC:2013	7.2
44	Factorul de putere – metoda de verificare	4.2.8.2.6	EN 50388:2012 și EN 50388:2012/AC:2013	6
45	Perturbații ale sistemului energetic pentru sistemele de curent alternativ – armonici și efecte dinamice	4.2.8.2.7	EN 50388:2012 și EN 50388:2012/AC:2013	10.1
	Perturbații ale sistemului energetic pentru sistemele de curent alternativ – studiu de compatibilitate			10.3 tabelul 5 anexa D 10.4
46	Cursa utilă a înălțimii panto- grafului (nivel ECI) – caracte- ristici	4.2.8.2.9.1.2	EN 50206-1:2010	4.2, 6.2.3
47	Geometria armăturii panto- grafului	4.2.8.2.9.2	EN 50367:2012 și EN 50367:2012/AC:2013	5.3.2.2
48	Geometria armăturii panto- grafului de tip 1 600 mm	4.2.8.2.9.2.1	EN 50367:2012 și EN 50367:2012/AC:2013	Anexa A.2 figura A.6

▼ M3

Nr. indice	STI		Document normativ	
	Caracteristici de evaluat	Punct	Nr. document	Puncte obligatorii
49	Geometria armăturii pantografului de tip 1 950 mm	4.2.8.2.9.2.2	EN 50367:2012 și EN 50367:2012/AC:2013	Anexa A.2 figura A.7
50	Capacitatea de curent a pantografului (nivel ECI)	4.2.8.2.9.3	EN 50206-1:2010	6.13.2
51	Coborârea pantografului (nivel material rulant) – timpul necesar coborârii pantografului	4.2.8.2.9.10	EN 50206-1:2010	4.7
	Coborârea pantografului (nivel material rulant) – dispozitivul de coborâre automată			4.8
52	Coborârea pantografului (nivel material rulant) – distanța de izolare dinamică	4.2.8.2.9.10	EN 50119:2009 și EN 50119:2009/A1:2013	Tabelul 2
53	Protecția electrică a trenului – coordonarea protecției	4.2.8.2.10	EN 50388:2012 și EN 50388:2012/AC:2013	11
54	Protecția împotriva riscurilor electrice	4.2.8.4	EN 50153:2014	clauza relevantă ⁽¹⁾
55	Parbrizul – caracteristici mecanice	4.2.9.2.1	EN 15152:2007	4.2.7, 4.2.9
56	Parbrizul – unghiul dintre imaginile primare și secundare	4.2.9.2.2	EN 15152:2007	4.2.2
	Parbrizul – distorsionare optică			4.2.3
	Parbrizul – aburire			4.2.4
	Parbrizul – transmitanța luminoasă			4.2.5
	Parbrizul – cromaticitate			4.2.6
57	Dispozitivul de înregistrare – cerințe funcționale	4.2.9.6	EN/IEC 62625-1:2013	4.2.1, 4.2.2, 4.2.3, 4.2.4
	Dispozitivul de înregistrare – performanța de înregistrare			4.3.1.2.2
	Dispozitivul de înregistrare – integritatea			4.3.1.4
	Dispozitivul de înregistrare – protejarea integrității datelor			4.3.1.5
	Dispozitivul de înregistrare – nivelul de protecție			4.3.1.7
58	Măsuri de prevenire a incendiilor – cerințe privind materialele	4.2.10.2.1	EN 45545-2:2013+A1:2015	clauza relevantă ⁽¹⁾
59	Măsuri specifice pentru lichide inflamabile	4.2.10.2.2	EN 45545-2:2013+A1:2015	Tabelul 5

▼ M3

Nr. indice	STI		Document normativ	
	Caracteristici de evaluat	Punct	Nr. document	Puncte obligatorii
60	Măsuri de protecție împotriva extinderii incendiilor pentru materialul rulant de călători – încercarea pereților despărțitori	4.2.10.3.4	EN 1363-1:2012	clauza relevantă ⁽¹⁾
61	Măsuri de protecție împotriva extinderii incendiilor pentru materialul rulant de călători – încercarea pereților despărțitori	4.2.10.3.5	EN 1363-1:2012	clauza relevantă ⁽¹⁾
62	Iluminatul în caz de urgență – nivelul de iluminare	4.2.10.4.1	EN 13272:2012	5.3
63	Capacitatea de rulare	4.2.10.4.4	EN 50553:2012 și EN 50553:2012/AC:2013	clauza relevantă ⁽¹⁾
64	Interfața pentru realimentarea cu apă	4.2.11.5	EN 16362:2013	4.1.2 figura 1
65	Cerințe speciale pentru gararea trenurilor – sursa externă locală auxiliară de alimentare cu energie electrică	4.2.11.6	EN/IEC 60309-2:1999 și modificările EN 60309-2:1999/A11:2004, A1:2007 și A2:2012	clauza relevantă ⁽¹⁾
66	Cupla automată cu tampon central – tip 10	5.3.1	EN 16019:2014	clauza relevantă ⁽¹⁾
67	Cupla finală manuală – tip UIC	5.3.2	EN 15551:2017	clauza relevantă ⁽¹⁾
68	Cupla finală manuală – tip UIC	5.3.2	EN 15566:2016	clauza relevantă ⁽¹⁾
69	Cupla pentru operațiuni de recuperare	5.3.3	EN 15020:2006+A1:2010	clauza relevantă ⁽¹⁾
70	Disjunctorul principal – coordonarea protecției	5.3.12	EN 50388:2012 și EN 50388:2012/AC:2013	11
71	Roțile – metoda de verificare criteriile de decizie	6.1.3.1	EN 13979-1:2003+A2:2011	7.2.1, 7.2.2 7.2.3
	Roțile – metoda de verificare Metoda de verificare suplimentară			7.3
	Roțile – metoda de verificare Comportamentul termomecanic			6
72	Protecția antipatinare – metoda de verificare	6.1.3.2	EN 15595:2009+A1:2011	5
	Protecția antipatinare – programul de încercare			doar 6.2.3 de la 6.2
73	Faruri – culoare	6.1.3.3	EN 15153-1:2013+A1:2016	6.3
	Faruri – intensitate luminoasă			6.4
74	Lămpi de poziție – culoare	6.1.3.4	EN 15153-1:2013+A1:2016	6.3
	Lămpi de poziție – intensitate luminoasă			6.4

▼ M3

Nr. indice	STI		Document normativ	
	Caracteristici de evaluat	Punct	Nr. document	Puncte obligatorii
75	Lămpi spate – culoare	6.1.3.5	EN 15153-1:2013+A1:2016	6.3
	Lămpi spate – intensitate luminoasă			6.4
76	Dispozitivul de avertizare sonoră – sunetul	6.1.3.6	EN 15153-2:2013	6
	Dispozitivul de avertizare sonoră – nivelul de presiune acustică			6
77	Pantograful – forța de contact statică	6.1.3.7	EN 50367:2012 și EN 50367:2012/AC:2013	7.2
78	Pantograful – valoarea limită	6.1.3.7	EN 50119:2009 și EN 50119:2009/A1:2013	5.1.2
79	Pantograful – metoda de verificare	6.1.3.7	EN 50206-1:2010	6.3.1
80	Pantograful – comportamentul dinamic	6.1.3.7	EN 50318:2002	clauza relevantă ⁽¹⁾
81	Pantograful – caracteristicile de interacțiune	6.1.3.7	EN 50317:2012 și EN 50317:2012/AC:2012	clauza relevantă ⁽¹⁾
82	Patinele de contact – metoda de verificare	6.1.3.8	EN 50405:2015	7.2, 7.3 7.4, 7.6 7.7
83	Siguranța împotriva deraierii la rularea pe căi ferate torsionate	6.2.3.3	EN 14363:2016	4, 5, 6.1
84	Comportamentul dinamic de rulare – metoda de verificare evaluarea criteriilor condițiile de evaluare	6.2.3.4	EN 14363:2016	4, 5, 7
85	Conicitatea echivalentă – definiții secțiune de șină	6.2.3.6	EN 13674-1:2011	clauza relevantă ⁽¹⁾
86	Conicitatea echivalentă – definiții profile de roată	6.2.3.6	EN 13715:2006+A1:2010	clauza relevantă ⁽¹⁾
87	Osii montate – asamblare	6.2.3.7	EN 13260:2009+A1:2010	3.2.1
88	Osii montate – osii, metoda de verificare	6.2.3.7	EN 13103:2009+A1:2010 +A2:2012	4, 5, 6
	Osii montate – osii, criteriile de decizie			7
89	Osii montate – osii, metoda de verificare	6.2.3.7	EN 13104:2009+A1:2010	4, 5, 6
	Osii montate – osii, criteriile de decizie			7
90	Lagăre/Cutii de osie	6.2.3.7	EN 12082:2007+A1:2010	6
91	Performanța frânării de urgență	6.2.3.8	EN 14531-1:2005	5.11.3
92	Performanța frânării de serviciu	6.2.3.9	EN 14531-1:2005	5.11.3

▼ M3

Nr. indice	STI		Document normativ	
	Caracteristici de evaluat	Punct	Nr. document	Puncte obligatorii
93	Protecția antipatinare, metoda de verificare a performanței	6.2.3.10	EN 15595:2009+A1:2011	6.4
94	Efectul de siaj – încercări la scară integrală	6.2.3.13	EN 14067-4:2013	6.2.2.1
	Efectul de siaj – evaluare simplificată			4.2.4 și tabelul 7
95	Unde de presiune la capul trenului – metoda de verificare	6.2.3.14	EN 14067-4:2013	6.1.2.1
	Unde de presiune la capul trenului – CFD			6.1.2.4
	Unde de presiune la capul trenului – model în mișcare			6.1.2.2
	Unde de presiune la capul trenului – metoda de evaluare simplificată			4.1.4 și tabelul 4
96	Variațiile maxime ale presiunii – distanța xp dintre portalul de intrare și poziția de măsurare, definițiile Δp_{Fr} , Δp_N , Δp_T , lungimea minimă a tunelului	6.2.3.15	EN 14067-5:2006+A1:2010	clauza relevantă ⁽¹⁾
97	Dispozitivul de avertizare sonoră – nivelul de presiune acustică	6.2.3.17	EN 15153-2:2013+A1:2016	5
98	Puterea maximă și curentul de la linia aeriană de contact – metoda de verificare	6.2.3.18	EN 50388:2012 și EN 50388:2012/AC:2013	15.3
99	Factorul de putere – metoda de verificare	6.2.3.19	EN 50388:2012 și EN 50388:2012/AC:2013	15.2
100	Comportamentul dinamic de captare a curentului – încercări dinamice	6.2.3.20	EN 50317:2012 și EN 50317:2012/AC:2012	clauza relevantă ⁽¹⁾
101	Parbrizul – caracteristici	6.2.3.22	EN 15152:2007	6.2.1-6.2.7
102	Rezistența structurală	Apendicele C Secțiunea C.1	EN 12663-2:2010	5.2.1-5.2.4
103	NEUTILIZAT			
104	NEUTILIZAT			
105	NEUTILIZAT			
106	NEUTILIZAT			
107	Valori de proiectare pentru profiluri de roată noi – evaluarea conicității echivalente	6.2.3.6	EN 14363:2016	Anexele O și P
108	Efecte de siaj – cerințe	4.2.6.2.1	EN 14067-4:2013	4.2.2.1, 4.2.2.2, 4.2.2.3 și 4.2.2.4

▼ M3

Nr. indice	STI		Document normativ	
	Caracteristici de evaluat	Punct	Nr. document	Puncte obligatorii
109	Unde de presiune la capul trenului – cerințe	4.2.6.2.2	EN 14067-4:2013	4.1.2
110	Cupla finală – Compatibilitatea dintre unități – tip UIC manual	4.2.2.2.3	EN 16839:2017	5, 6 7, 8
111	Linie de alimentare cu energie electrică unipolară	4.2.11.6	CLC/TS 50534:2010	Anexa A
112	Protocoale de comunicare	4.2.12.2	IEC 61375-1:2012	clauza relevantă ⁽¹⁾
113	Culoare de trecere – conexiuni de intercomunicare cu flanșă	6.2.7a	EN 16286-1:2013	Anexele A și B
114	Interfața fizică dintre unități pentru transmisia semnalelor	6.2.7a	Fișa UIC 558, ianuarie 1996	Placheta 2
115	Marcaj: lungimea peste tampoane și alimentarea cu energie electrică	6.2.7a	EN 15877-2:2013	4.5.5.1 4.5.6.3
116	Funcția de localizare la bord – cerințe	4.2.8.2.8.1	EN 50463-3:2017	4.4
117	Funcția de măsurare a energiei – precizia pentru măsurarea energiei active:	4.2.8.2.8.2	EN 50463-2:2017	4.2.3.1 și 4.2.3.4
	Funcția de măsurare a energiei – denumirile claselor			4.3.3.4, 4.3.4.3 și 4.4.4.2
	Funcția de măsurare a energiei – evaluare	6.2.3.19b		5.4.3.4.1, 5.4.3.4.2, 5.4.4.3.1, tabelul 3, 5.4.3.4.3.1 și 5.4.4.3.2.1
118	Funcția de măsurare a energiei: identificarea punctului de consum – definiție	4.2.8.2.8.3	EN 50463-1:2017	4.2.5.2
119	Protocoalele de interfață dintre sistemul de măsurare a energiei la bord (SME) și sistemul de colectare la sol a datelor (SCD) – cerințe	4.2.8.2.8.4	EN 50463-4:2017	4.3.3.1, 4.3.3.3, 4.3.4, 4.3.5, 4.3.6 și 4.3.7
120	Funcția de măsurare a energiei: coeficientul mediu de temperatură al fiecărui dispozitiv – metodologia de evaluare	6.2.3.19b	EN 50463-2:2017	5.4.3.4.3.2 și 5.4.4.3.2.2
121	Compilarea și gestionarea datelor în cadrul sistemului de gestionare a datelor – metodologia de evaluare	6.2.3.19b	EN 50463-3:2017	5.4.8.3, 5.4.8.5 și 5.4.8.6
122	Sistemul de măsurare a energiei la bord – încercări	6.2.3.19b	EN 50463-5:2017	5.3.3 și 5.5.4

⁽¹⁾ Clauze din standard care au o legătură directă cu cerința exprimată în clauza din STI indicată în coloana 3.

▼ **M3**

J.2. Documente tehnice (disponibile pe site-ul web al ERA)

Nr. indice	STI		Document tehnic ERA	
	Caracteristici de evaluat	Punct	Ref. obligatorie Nr. document	Puncte
1	Interfața dintre subsistemul de control-comandă și semnalizare de cale și alte subsisteme	4.2.3.3.1	ERA/ERTMS/033281 rev 4.0	3.1 și 3.2

▼ **M4**